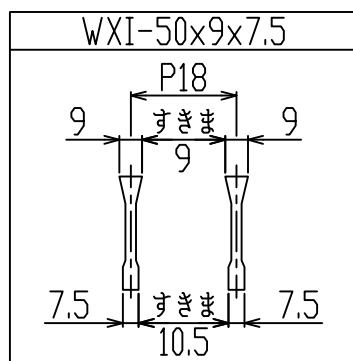


**新型  
WXIB**



御承認印

番号	品名	数量	材質・表面処理	備考
2	受枠	1	SS400 黒塗装仕上げ	WZGF950
1	グレーチング	1	SS400 溶融亜鉛めっき	一般用 T-25/エコノミー用 T-25

記号	訂正内容	日付	備考	担当
品番	WZS-X(F) 60-950	製図月日 2016.02.03	製図	検図
図番	WZS-X(F) 60-950	尺度 1/6 用紙A3	<b>片岡産業株式会社</b> 大阪市福島区海老江8丁目12番31号 TEL (06) 6458 0500 (代) FAX (06) 6458 0505	

発注の際は本図に押印の上、ご返却願います。

# 強 度 計 算 書

## 製 品

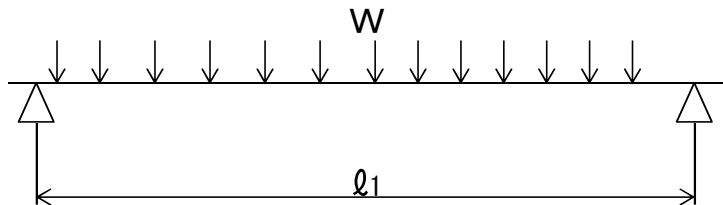
- |   |  |
|---|--|
| <ul style="list-style-type: none"> <li>● 呼称記号 WZS-X(F) 60 - 950 (一般)</li> <li>● 製品寸法 600 × L × 50</li> <li>● 使用用途 横断溝用</li> </ul> | <ul style="list-style-type: none"> <li>● 適用荷重 T-25</li> <li>● 適用溝幅 500 mm</li> <li>● ベアリングバー WXI-50x9x7.5</li> </ul> |
|---|--|

## 計 算 基 準

- |   |  |
|---|--|
| <ul style="list-style-type: none"> <li>● 荷重             <ul style="list-style-type: none"> <li>・ 後輪一輪荷重 <math>P = 100 \text{ kN}</math></li> <li>・ 衝撃係数 <math>i = 0.4</math></li> <li>・ 衝撃を考慮した荷重 <math>P_i = 140.0 \text{ kN}</math></li> <li>・ 車輛接地面積 <math>a \times b = 200 \text{ mm} \times 500 \text{ mm}</math></li> <li>・ 支間距離 <math>l = 550 \text{ mm}</math></li> <li>・ ベアリングバー方向荷重長 <math>l_1 = 200 \text{ mm}</math></li> </ul> </li> </ul> | <ul style="list-style-type: none"> <li>● ベアリングバー             <ul style="list-style-type: none"> <li>・ ピッチ <math>P_B = 18 \text{ mm}</math></li> <li>・ 断面係数 <math>Z = 3059 \text{ mm}^3</math></li> </ul> </li> </ul> |
|---|--|

## 強 度 計 算

- ・ ベアリングバー一本を単純梁として計算する。
- ・ 許容応力  $\sigma_b = 0.180 \text{ kN/mm}^2$



● 曲げモーメント: M

$$W = \frac{P_i \times P_B}{a \times b}$$

$$W = \frac{140.0 \times 18}{200 \times 500} = 0.025 \text{ kN/mm}$$

$$M = \frac{1}{8} \times W \times l_1 \times (2l - l_1) \quad (l_1 > l \text{ 時 } l_1 = l)$$

$$= \frac{1}{8} \times 0.025 \times 200 \times (2 \times 550 - 200)$$

$$= 565.8 \text{ kN-mm}$$

● 応力:  $\sigma$

$$\sigma = \frac{M}{Z} = \frac{565.8}{3059} \doteq 0.185 \text{ kN/mm}^2 \doteq 0.18 \text{ kN/mm}^2$$

認印	検印	担当



# 強 度 計 算 書

## 製 品

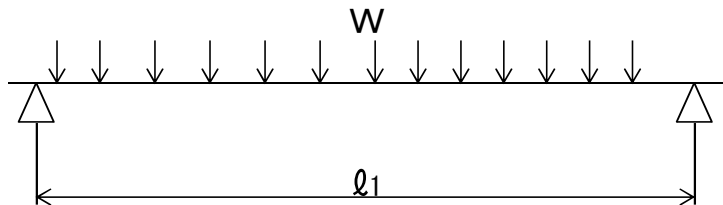
- |  |  |
|--|--|
| <ul style="list-style-type: none"> <li>● 呼称記号 WZS-X(F) 60 - 950 (エコ/ミ-)</li> <li>● 製品寸法 600 × L × 50</li> <li>● 使用用途 横断溝用</li> </ul> | <ul style="list-style-type: none"> <li>● 適用荷重 T-25</li> <li>● 適用溝幅 500 mm</li> <li>● ベアリングバー-WX1-50x9x7.5</li> </ul> |
|--|--|

## 計 算 基 準

- |   |  |
|---|--|
| <ul style="list-style-type: none"> <li>● 荷重                     <ul style="list-style-type: none"> <li>・ 後輪一輪荷重 <math>P = 100 \text{ kN}</math></li> <li>・ 衝撃係数 <math>i = 0.4</math></li> <li>・ 衝撃を考慮した荷重 <math>P_i = 140.0 \text{ kN}</math></li> <li>・ 車輪接地面積 <math>a \times b = 200 \text{ mm} \times 500 \text{ mm}</math></li> <li>・ 支間距離 <math>l = 500 \text{ mm}</math></li> <li>・ ベアリングバー方向荷重長 <math>l_1 = 200 \text{ mm}</math></li> </ul> </li> </ul> | <ul style="list-style-type: none"> <li>● ベアリングバー                     <ul style="list-style-type: none"> <li>・ ピッチ <math>P_B = 18 \text{ mm}</math></li> <li>・ 断面係数 <math>Z = 3059 \text{ mm}^3</math></li> </ul> </li> </ul> |
|---|--|

## 強 度 計 算

- ・ ベアリングバー一本を単純梁として計算する。
- ・ 許容応力  $\sigma_b = 0.180 \text{ kN/mm}^2$



● 曲げモーメント: M

$$W = \frac{P_i \times P_B}{a \times b}$$

$$W = \frac{140.0 \times 18}{200 \times 500} = 0.025 \text{ kN/mm}$$

$$M = \frac{1}{8} \times W \times l_1 \times (2l - l_1) \quad (l_1 > l \text{ 時 } l_1 = l)$$

$$= \frac{1}{8} \times 0.025 \times 200 \times (2 \times 500 - 200)$$

$$= 503.0 \text{ kN-mm}$$

● 応力:  $\sigma$

$$\sigma = \frac{M}{Z} = \frac{503.0}{3059} \doteq 0.16 \text{ kN/mm}^2 \leq \sigma_b$$

上記の結果より設計条件を満足する。

認印	検印	担当

