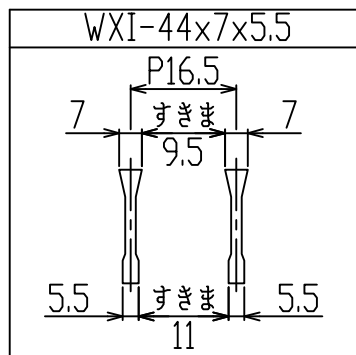


**新型  
WXIB**



御承認印

2	受 枠	1	SS400 黒ペイント	WZGF44
1	グレーチング	1	SS400 熔融亜鉛めっき	一般用 T-14/エコノミー用 T-20
番号	品 名	数量	材 質 ・ 表 面 処 理	備 考

記 号	訂 正 内 容	日 付	備 考	担 当
品 番	WZS-X(F) 50-744	製 図 月 日 2016.02.03	担 当	製 図 検 査
図 番	WZS-X(F) 50-744	尺 度 1/5 用紙A3	<b>片岡産業株式会社</b> <small>大阪市福島区海老江8丁目12番31号          TEL (06) 6458 0500(代) FAX (06) 6458 0505</small>	

発注の際は本図に押印の上、ご返却願います。

# 強 度 計 算 書

## 製 品

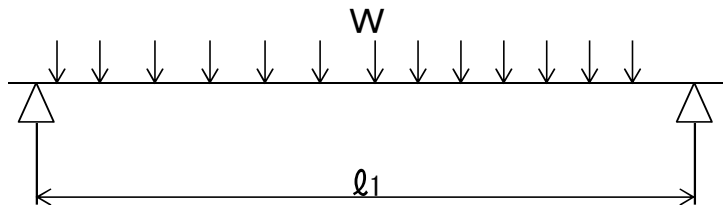
- 呼称記号 WZS-X(F) 50 - 744 (一般)
- 製品寸法 500 × L × 44
- 使用用途 横断溝用
- 適用荷重 T-14
- 適用溝幅 400 mm
- ベアリングバー WXI-44x7x5.5

## 計 算 基 準

- 荷重
  - ・ 後輪一輪荷重  $P = 56 \text{ kN}$
  - ・ 衝撃係数  $i = 0.4$
  - ・ 衝撃を考慮した荷重  $P_i = 78.4 \text{ kN}$
  - ・ 車輛接地面積  $a \times b = 200 \text{ mm} \times 500 \text{ mm}$
  - ・ 支間距離  $l = 450 \text{ mm}$
  - ・ ベアリングバー方向荷重長  $l_1 = 200 \text{ mm}$
- ベアリングバー
  - ・ ピッチ  $P_B = 16.5 \text{ mm}$
  - ・ 断面係数  $Z = 1574 \text{ mm}^3$

## 強 度 計 算

- ・ ベアリングバー一本を単純梁として計算する。
- ・ 許容応力  $\sigma_b = 0.180 \text{ kN/mm}^2$



● 曲げモーメント : M

$$W = \frac{P_i \times P_B}{a \times b}$$

$$W = \frac{78.4 \times 16.5}{200 \times 500} = 0.013 \text{ kN/mm}$$

$$M = \frac{1}{8} \times W \times l_1 \times (2l - l_1) \quad (\text{\(l_1 > l\} \text{時 } l_1 = l)$$

$$= \frac{1}{8} \times 0.013 \times 200 \times (2 \times 450 - 200)$$

$$= 226.4 \text{ kN-mm}$$

● 応 力 :  $\sigma$

$$\sigma = \frac{M}{Z} = \frac{226.4}{1574} \doteq 0.14 \text{ kN/mm}^2 \leq \sigma_b$$

上記の結果より設計条件を満足する。

認印	検印	担当



# 強 度 計 算 書

## 製 品

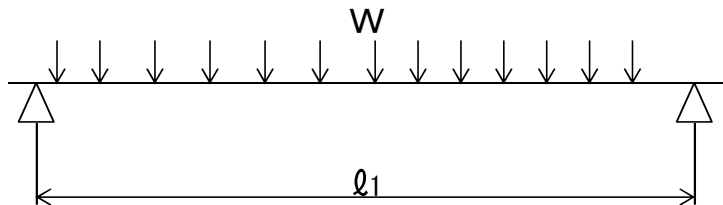
- |                                                                                                                                      |                                                                                                                      |
|--------------------------------------------------------------------------------------------------------------------------------------|----------------------------------------------------------------------------------------------------------------------|
| <ul style="list-style-type: none"> <li>● 呼称記号 WZS-X(F) 50 - 744 (エコ/ミ-)</li> <li>● 製品寸法 500 × L × 44</li> <li>● 使用用途 横断溝用</li> </ul> | <ul style="list-style-type: none"> <li>● 適用荷重 T-20</li> <li>● 適用溝幅 400 mm</li> <li>● ベアリングバー-WXI-44x7x5.5</li> </ul> |
|--------------------------------------------------------------------------------------------------------------------------------------|----------------------------------------------------------------------------------------------------------------------|

## 計 算 基 準

- |                                                                                                                                                                                                                                                                                                                                                                                                                                                                |                                                                                                                                                                                                                                |
|----------------------------------------------------------------------------------------------------------------------------------------------------------------------------------------------------------------------------------------------------------------------------------------------------------------------------------------------------------------------------------------------------------------------------------------------------------------|--------------------------------------------------------------------------------------------------------------------------------------------------------------------------------------------------------------------------------|
| <ul style="list-style-type: none"> <li>● 荷重                     <ul style="list-style-type: none"> <li>・ 後輪一輪荷重 <math>P = 80 \text{ kN}</math></li> <li>・ 衝撃係数 <math>i = 0.4</math></li> <li>・ 衝撃を考慮した荷重 <math>P_i = 112.0 \text{ kN}</math></li> <li>・ 車輪接地面積 <math>a \times b = 200 \text{ mm} \times 500 \text{ mm}</math></li> <li>・ 支間距離 <math>l = 400 \text{ mm}</math></li> <li>・ ベアリングバー方向荷重長 <math>l_1 = 200 \text{ mm}</math></li> </ul> </li> </ul> | <ul style="list-style-type: none"> <li>● ベアリングバー                     <ul style="list-style-type: none"> <li>・ ピッチ <math>P_B = 16.5 \text{ mm}</math></li> <li>・ 断面係数 <math>Z = 1574 \text{ mm}^3</math></li> </ul> </li> </ul> |
|----------------------------------------------------------------------------------------------------------------------------------------------------------------------------------------------------------------------------------------------------------------------------------------------------------------------------------------------------------------------------------------------------------------------------------------------------------------|--------------------------------------------------------------------------------------------------------------------------------------------------------------------------------------------------------------------------------|

## 強 度 計 算

- ・ ベアリングバー一本を単純梁として計算する。
- ・ 許容応力  $\sigma_b = 0.180 \text{ kN/mm}^2$



● 曲げモーメント: M

$$W = \frac{P_i \times P_B}{a \times b}$$

$$W = \frac{112.0 \times 16.5}{200 \times 500} = 0.018 \text{ kN/mm}$$

$$M = \frac{1}{8} \times W \times l_1 \times (2l - l_1) \quad (l_1 > l \text{ 時 } l_1 = l)$$

$$= \frac{1}{8} \times 0.018 \times 200 \times (2 \times 400 - 200)$$

$$= 277.2 \text{ kN-mm}$$

● 応力:  $\sigma$

$$\sigma = \frac{M}{Z} = \frac{277.2}{1574} \doteq 0.176 \text{ kN/mm}^2 \leq \sigma_b$$

上記の結果より設計条件を満足する。

認印	検印	担当

