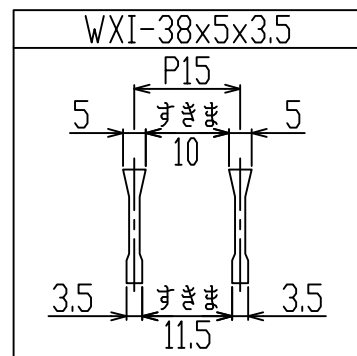


新型  
WXIB



御承認印

2	受 枠	1	SS400 黒ペイント	WZGF38
1	グレーチング	1	SS400 熔融亜鉛めっき	一般用 T-6/エコノミー用 T-14
番号	品 名	数量	材 質 ・ 表 面 処 理	備 考

記 号	訂 正 内 容	日 付	備 考	担 当
品 番	WZS-X(F) 45-538	製 図 月 日 2016.02.03	担 当	製 図 検 図
図 番	WZS-X(F) 45-538	尺 度 1/5 用紙A3	<b>片岡産業株式会社</b> 大阪市福島区海老江8丁目12番31号 TEL (06) 6458 0500 (代) FAX (06) 6458 0505	

発注の際は本図に押印の上、ご返却願います。

# 強 度 計 算 書

## 製 品

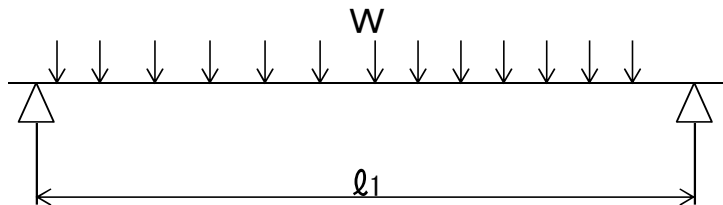
- 呼称記号 WZS-X(F) 45 - 538 (一般)
- 製品寸法 450 × L × 38
- 使用用途 横断溝用
- 適用荷重 T-6
- 適用溝幅 350 mm
- ベアリングバー WXI-38x5x3.5

## 計 算 基 準

- 荷重
  - ・ 後輪一輪荷重  $P = 24 \text{ kN}$
  - ・ 衝撃係数  $i = 0.4$
  - ・ 衝撃を考慮した荷重  $P_i = 33.6 \text{ kN}$
  - ・ 車輛接地面積  $a \times b = 200 \text{ mm} \times 240 \text{ mm}$
  - ・ 支間距離  $l = 400 \text{ mm}$
  - ・ ベアリングバー方向荷重長  $l_1 = 200 \text{ mm}$
- ベアリングバー
  - ・ ピッチ  $P_B = 15 \text{ mm}$
  - ・ 断面係数  $Z = 855 \text{ mm}^3$

## 強 度 計 算

- ・ ベアリングバー一本を単純梁として計算する。
- ・ 許容応力  $\sigma_b = 0.180 \text{ kN/mm}^2$



● 曲げモーメント : M

$$W = \frac{P_i \times P_B}{a \times b}$$

$$W = \frac{33.6 \times 15}{200 \times 240} = 0.011 \text{ kN/mm}$$

$$M = \frac{1}{8} \times W \times l_1 \times (2l - l_1) \quad (\text{\(l_1 > l\} \text{時 } l_1 = l)$$

$$= \frac{1}{8} \times 0.011 \times 200 \times (2 \times 400 - 200)$$

$$= 157.5 \text{ kN-mm}$$

● 応 力 :  $\sigma$

$$\sigma = \frac{M}{Z} = \frac{157.5}{855} \doteq 0.184 \text{ kN/mm}^2 \doteq 0.18 \text{ kN/mm}^2$$

認印	検印	担当



# 強 度 計 算 書

## 製 品

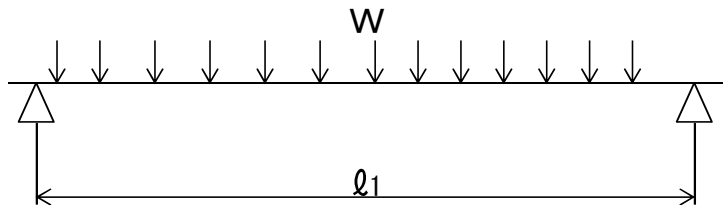
- 呼称記号 WZS-X(F) 45 - 538 (エコ/ミ-)
- 製品寸法 450 × L × 38
- 使用用途 横断溝用
- 適用荷重 T-14
- 適用溝幅 350 mm
- ベアリングバー-WX1-38x5x3.5

## 計 算 基 準

- 荷重
  - ・ 後輪一輪荷重  $P = 56 \text{ kN}$
  - ・ 衝撃係数  $i = 0.4$
  - ・ 衝撃を考慮した荷重  $P_i = 78.4 \text{ kN}$
  - ・ 車輪接地面積  $a \times b = 200 \text{ mm} \times 500 \text{ mm}$
  - ・ 支間距離  $l = 350 \text{ mm}$
  - ・ ベアリングバー方向荷重長  $l_1 = 200 \text{ mm}$
- ベアリングバー
  - ・ ピッチ  $P_B = 15 \text{ mm}$
  - ・ 断面係数  $Z = 855 \text{ mm}^3$

## 強 度 計 算

- ・ ベアリングバー一本を単純梁として計算する。
- ・ 許容応力  $\sigma_b = 0.180 \text{ kN/mm}^2$



● 曲げモーメント : M

$$W = \frac{P_i \times P_B}{a \times b}$$

$$W = \frac{78.4 \times 15}{200 \times 500} = 0.012 \text{ kN/mm}$$

$$M = \frac{1}{8} \times W \times l_1 \times (2l - l_1) \quad (\text{\(l_1 > l\} \text{時 } l_1 = l)$$

$$= \frac{1}{8} \times 0.012 \times 200 \times (2 \times 350 - 200)$$

$$= 147.0 \text{ kN-mm}$$

● 応 力 :  $\sigma$

$$\sigma = \frac{M}{Z} = \frac{147.0}{855} \doteq 0.17 \text{ kN/mm}^2 \leq \sigma_b$$

上記の結果より設計条件を満足する。

認印	検印	担当

