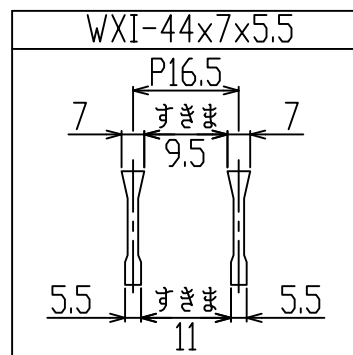


**新型
WXIB**



御承認印

番号	品名	数量	材質・表面処理	備考
2	受枠	1	SS400 黒ペイント	WZGF44
1	グレーチング	1	SS400 溶融亜鉛めっき	一般用 T-25/エコノミー用 T-25

記号	訂正内容	日付	備考	担当
品番	WZS-X(F) 40-744	製図月日 2016.02.03	担当	製図 検図
図番	WZS-X(F) 40-744	尺度 1/5 用紙A3	片岡産業株式会社 大阪市福島区海老江8丁目12番31号 TEL (06) 6458 0500(代) FAX (06) 6458 0505	

強 度 計 算 書

製 品

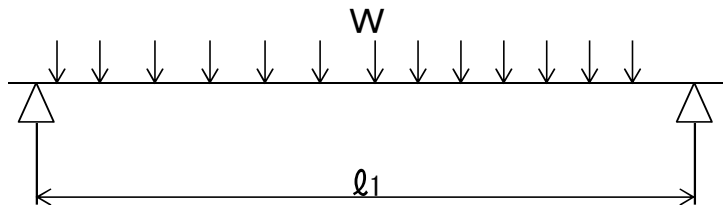
- 呼称記号 WZS-X(F) 40 - 744 (一般)
- 製品寸法 400 × L × 44
- 使用用途 横断溝用
- 適用荷重 T-25
- 適用溝幅 300 mm
- ベアリングバー WXI-44x7x5.5

計 算 基 準

- 荷重
 - ・ 後輪一輪荷重 $P = 100 \text{ kN}$
 - ・ 衝撃係数 $i = 0.4$
 - ・ 衝撃を考慮した荷重 $P_i = 140.0 \text{ kN}$
 - ・ 車輛接地面積 $a \times b = 200 \text{ mm} \times 500 \text{ mm}$
 - ・ 支間距離 $l = 350 \text{ mm}$
 - ・ ベアリングバー方向荷重長 $l_1 = 200 \text{ mm}$
- ベアリングバー
 - ・ ピッチ $P_B = 16.5 \text{ mm}$
 - ・ 断面係数 $Z = 1574 \text{ mm}^3$

強 度 計 算

- ・ ベアリングバー一本を単純梁として計算する。
- ・ 許容応力 $\sigma_b = 0.180 \text{ kN/mm}^2$



● 曲げモーメント : M

$$W = \frac{P_i \times P_B}{a \times b}$$

$$W = \frac{140.0 \times 16.5}{200 \times 500} = 0.023 \text{ kN/mm}$$

$$M = \frac{1}{8} \times W \times l_1 \times (2l - l_1) \quad (\text{\(l_1 > l\} \text{時 } l_1 = l)$$

$$= \frac{1}{8} \times 0.023 \times 200 \times (2 \times 350 - 200)$$

$$= 288.8 \text{ kN-mm}$$

● 応 力 : σ

$$\sigma = \frac{M}{Z} = \frac{288.8}{1574} \doteq 0.183 \text{ kN/mm}^2 \doteq 0.18 \text{ kN/mm}^2$$

認印	検印	担当



強 度 計 算 書

製 品

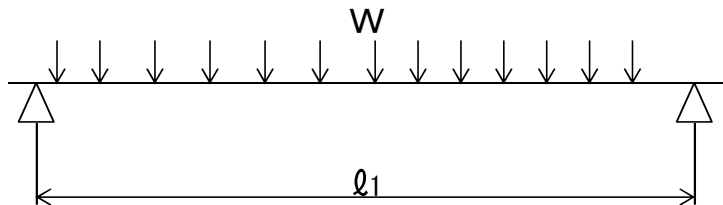
- | | |
|---|--|
| <ul style="list-style-type: none"> ● 呼称記号 WZS-X(F) 40 - 744 (エコ/ミ) ● 製品寸法 400 × L × 44 ● 使用用途 横断溝用 | <ul style="list-style-type: none"> ● 適用荷重 T-25 ● 適用溝幅 300 mm ● ベアリングバー-WXI-44x7x5.5 |
|---|--|

計 算 基 準

- | | |
|---|--|
| <ul style="list-style-type: none"> ● 荷重 <ul style="list-style-type: none"> ・ 後輪一輪荷重 $P = 100 \text{ kN}$ ・ 衝撃係数 $i = 0.4$ ・ 衝撃を考慮した荷重 $P_i = 140.0 \text{ kN}$ ・ 車輪接地面積 $a \times b = 200 \text{ mm} \times 500 \text{ mm}$ ・ 支間距離 $l = 300 \text{ mm}$ ・ ベアリングバー方向荷重長 $l_1 = 200 \text{ mm}$ | <ul style="list-style-type: none"> ● ベアリングバー <ul style="list-style-type: none"> ・ ピッチ $P_B = 16.5 \text{ mm}$ ・ 断面係数 $Z = 1574 \text{ mm}^3$ |
|---|--|

強 度 計 算

- ・ ベアリングバー一本を単純梁として計算する。
- ・ 許容応力 $\sigma_b = 0.180 \text{ kN/mm}^2$



● 曲げモーメント: M

$$W = \frac{P_i \times P_B}{a \times b}$$

$$W = \frac{140.0 \times 16.5}{200 \times 500} = 0.023 \text{ kN/mm}$$

$$M = \frac{1}{8} \times W \times l_1 \times (2l - l_1) \quad (l_1 > l \text{ 時 } l_1 = l)$$

$$= \frac{1}{8} \times 0.023 \times 200 \times (2 \times 300 - 200)$$

$$= 231.0 \text{ kN-mm}$$

● 応力: σ

$$\sigma = \frac{M}{Z} = \frac{231.0}{1574} \approx 0.15 \text{ kN/mm}^2 \leq \sigma_b$$

上記の結果より設計条件を満足する。

認印	検印	担当

