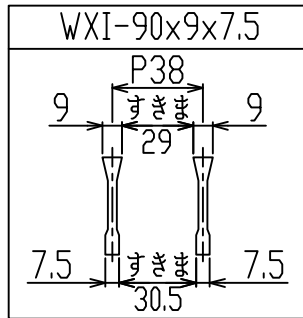


御承認印



新型  
WXIB

2	受 枠	1	SS400 黒塗装仕上げ	WZGF90 四方4L枠
1	グレーチング	1	SS400 熔融亜鉛めっき	マス荷重 T-25
番号	品 名	数量	材 質 ・ 表 面 処 理	備 考

記 号	訂 正 内 容	日 付	備 考	担 当
品 番	WZD-X(F) 99-990	製 図 月 日 2016.01.16	担 当	製 図 検 図
図 番	WZD-X(F) 99-990	尺 度 1/7 用紙A3	 <b>片岡産業株式会社</b> 大阪市福島区海老江8丁目12番31号 TEL (06) 6458 0500(代) FAX (06) 6458 0505	

# 強 度 計 算 書

## 製 品

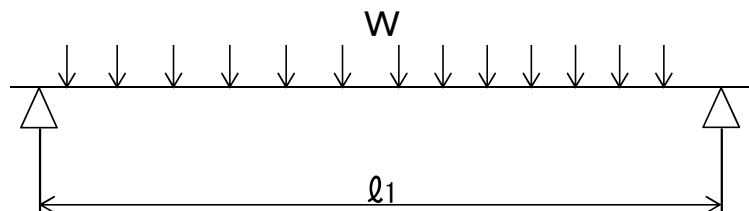
- 呼称記号 WZD-X(F) 99 - 990
- 製品寸法 1000 x L x 90
- 使用用途 柵用(横断溝)
- 適用荷重 T-25
- 適用溝幅 900 mm
- ベアリングバー WXI-90x9x7.5

## 計 算 基 準

- 荷重
  - ・ 後輪一輪荷重  $P = 100 \text{ kN}$
  - ・ 衝撃係数  $i = 0$
  - ・ 衝撃を考慮した荷重  $P_i = 100.0 \text{ kN}$
  - ・ 車輪接地面積  $a \times b = 200 \text{ mm} \times 500 \text{ mm}$
  - ・ 支間距離  $l = 900 \text{ mm}$
  - ・ ベアリングバー方向荷重長  $l_1 = 200 \text{ mm}$
- ベアリングバー
  - ・ ピッチ  $P_B = 38 \text{ mm}$
  - ・ 断面係数  $Z = 8598 \text{ mm}^3$

## 強 度 計 算

- ・ ベアリングバー一本を単純梁として計算する。
- ・ 許容応力  $\sigma_b = 0.180 \text{ kN/mm}^2$



- 曲げモーメント： M

$$W = \frac{P_i \times P_B}{a \times b}$$

$$W = \frac{100.0 \times 38}{200 \times 500} = 0.038 \text{ kN/mm}$$

$$M = \frac{1}{8} \times W \times l_1 \times (2l - l_1) \quad (l_1 > l \text{ 時 } l_1 = l)$$

$$= \frac{1}{8} \times 0.038 \times 200 \times (2 \times 900 - 200)$$

$$= 1520.0 \text{ kN-mm}$$

- 応 力：  $\sigma$

$$\sigma = \frac{M}{Z} = \frac{1520.0}{8598} \div 0.177 \text{ kN/mm}^2 \leq \sigma_b$$

上記の結果より設計条件を満足する。

認印	検印	担当

**カガオカクレーティング  
片岡産業株式会社**