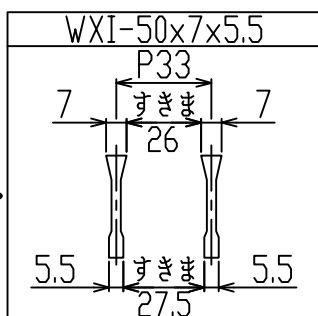


新型
WXIB



御承認印

2	受 枠	1	SS400 黒ペイント	WZGF750
1	グレーチング	1	SS400 熔融亜鉛めっき	一般用 T-6/エコノミー用 T-14
番号	品 名	数量	材 質 ・ 表 面 処 理	備 考

記 号	訂 正 内 容	日 付	備 考	担 当
品 番	WZ-X(F) 50-750	製 図 月 日 2016.01.12	担 当	製 図 検 査
図 番	WZ-X(F) 50-750	尺 度 1/5 用紙A3	片岡産業株式会社 <small>大阪市福島区海老江8丁目12番31号 TEL (06) 6458 0500(代) FAX (06) 6458 0505</small>	

強 度 計 算 書

製 品

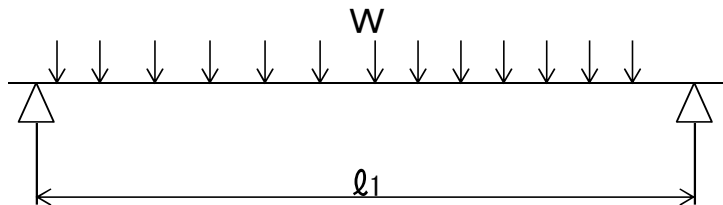
- 呼称記号 WZ-X(F) 50 - 750 (一般)
- 製品寸法 500 × L × 50
- 使用用途 横断溝用
- 適用荷重 T-6
- 適用溝幅 400 mm
- ベアリングバー WX1-50x7x5.5

計 算 基 準

- 荷重
 - ・ 後輪一輪荷重 $P = 24 \text{ kN}$
 - ・ 衝撃係数 $i = 0.4$
 - ・ 衝撃を考慮した荷重 $P_i = 33.6 \text{ kN}$
 - ・ 車輪接地面積 $a \times b = 200 \text{ mm} \times 240 \text{ mm}$
 - ・ 支間距離 $l = 450 \text{ mm}$
 - ・ ベアリングバー方向荷重長 $l_1 = 200 \text{ mm}$
- ベアリングバー
 - ・ ピッチ $P_B = 33 \text{ mm}$
 - ・ 断面係数 $Z = 2319 \text{ mm}^3$

強 度 計 算

- ・ ベアリングバー一本を単純梁として計算する。
- ・ 許容応力 $\sigma_b = 0.180 \text{ kN/mm}^2$



● 曲げモーメント: M

$$W = \frac{P_i \times P_B}{a \times b}$$

$$W = \frac{33.6 \times 33}{200 \times 240} = 0.023 \text{ kN/mm}$$

$$M = \frac{1}{8} \times W \times l_1 \times (2l - l_1) \quad (\text{\(l_1 > l\} \text{時 } l_1 = l)$$

$$= \frac{1}{8} \times 0.023 \times 200 \times (2 \times 450 - 200)$$

$$= 404.3 \text{ kN-mm}$$

● 応力: σ

$$\sigma = \frac{M}{Z} = \frac{404.3}{2319} \doteq 0.17 \text{ kN/mm}^2 \leq \sigma_b$$

上記の結果より設計条件を満足する。

認印	検印	担当



強 度 計 算 書

製 品

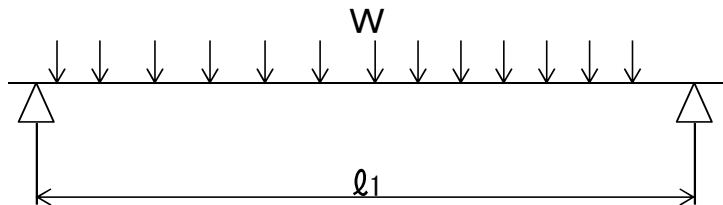
- | | |
|--|--|
| <ul style="list-style-type: none"> ● 呼称記号 WZ-X(F) 50 - 750 (エロミ-) ● 製品寸法 500 × L × 50 ● 使用用途 横断溝用 | <ul style="list-style-type: none"> ● 適用荷重 T-14 ● 適用溝幅 400 mm ● ベアリングバー-WX1-50x7x5.5 |
|--|--|

計 算 基 準

- | | |
|---|--|
| <ul style="list-style-type: none"> ● 荷重 <ul style="list-style-type: none"> ・ 後輪一輪荷重 $P = 56 \text{ kN}$ ・ 衝撃係数 $i = 0.4$ ・ 衝撃を考慮した荷重 $P_i = 78.4 \text{ kN}$ ・ 車輪接地面積 $a \times b = 200 \text{ mm} \times 500 \text{ mm}$ ・ 支間距離 $l = 400 \text{ mm}$ ・ ベアリングバー方向荷重長 $l_1 = 200 \text{ mm}$ | <ul style="list-style-type: none"> ● ベアリングバー <ul style="list-style-type: none"> ・ ピッチ $P_B = 33 \text{ mm}$ ・ 断面係数 $Z = 2319 \text{ mm}^3$ |
|---|--|

強 度 計 算

- ・ ベアリングバー一本を単純梁として計算する。
- ・ 許容応力 $\sigma_b = 0.180 \text{ kN/mm}^2$



● 曲げモーメント: M

$$W = \frac{P_i \times P_B}{a \times b}$$

$$W = \frac{78.4 \times 33}{200 \times 500} = 0.026 \text{ kN/mm}$$

$$M = \frac{1}{8} \times W \times l_1 \times (2l - l_1) \quad (l_1 > l \text{ 時 } l_1 = l)$$

$$= \frac{1}{8} \times 0.026 \times 200 \times (2 \times 400 - 200)$$

$$= 388.1 \text{ kN-mm}$$

● 応力: σ

$$\sigma = \frac{M}{Z} = \frac{388.1}{2319} \doteq 0.17 \text{ kN/mm}^2 \leq \sigma_b$$

上記の結果より設計条件を満足する。

認印	検印	担当

