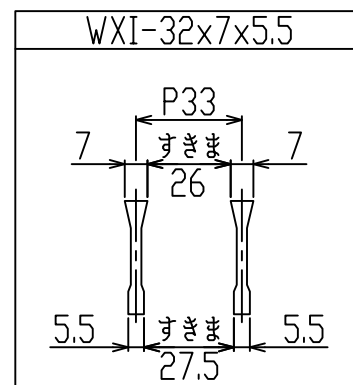


**新型
WXIB**



御承認印

番号	品名	数量	材質・表面処理	備考
2	受枠	1	SS400 黒ペイント	WZGF32t
1	グレーチング	1	SS400 熔融亜鉛めっき	一般用 T-2/エコノミー用 T-2

記号	訂正内容	日付	備考			担当
品番	WZ-X(F) 35-732	製図月日 2016.02.10	担当	製図	検図	
図番	WZ-X(F) 35-732	尺度 1/5 用紙A3	 片岡産業株式会社 大阪市福島区海老江8丁目12番31号 TEL (06) 6458 0500 (代) FAX (06) 6458 0505			

強 度 計 算 書

製 品

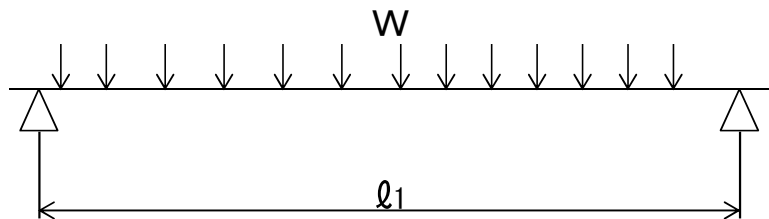
- 呼称記号 WZ-X(F) 35 - 732 (一般)
- 製品寸法 350 × L × 32
- 使用用途 横断溝用
- 適用荷重 T-2
- 適用溝幅 250 mm
- ベアリングバー WXI-32x7x5.5

計 算 基 準

- 荷重
 - ・ 後輪一輪荷重 $P = 8 \text{ kN}$
 - ・ 衝撃係数 $i = 0.4$
 - ・ 衝撃を考慮した荷重 $P_i = 11.2 \text{ kN}$
 - ・ 車輪接地面積 $a \times b = 200 \text{ mm} \times 160 \text{ mm}$
 - ・ 支間距離 $l = 300 \text{ mm}$
 - ・ ベアリングバー方向荷重長 $l_1 = 200 \text{ mm}$
- ベアリングバー
 - ・ ピッチ $P_B = 33 \text{ mm}$
 - ・ 断面係数 $Z = 843 \text{ mm}^3$

強 度 計 算

- ・ ベアリングバー一本を単純梁として計算する。
- ・ 許容応力 $\sigma_b = 0.180 \text{ kN/mm}^2$



- 曲げモーメント: M

$$W = \frac{P_i \times P_B}{a \times b}$$

$$W = \frac{11.2 \times 33}{200 \times 160} = 0.012 \text{ kN/mm}$$

$$M = \frac{1}{8} \times W \times l_1 \times (2l - l_1) \quad (l_1 > l \text{ 時 } l_1 = l)$$

$$= \frac{1}{8} \times 0.012 \times 200 \times (2 \times 300 - 200)$$

$$= 115.5 \text{ kN-mm}$$

- 応 力: σ

$$\sigma = \frac{M}{Z} = \frac{115.5}{843} \doteq 0.14 \text{ kN/mm}^2 \leq \sigma_b$$

上記の結果より設計条件を満足する。

認印	検印	担当



強 度 計 算 書

製 品

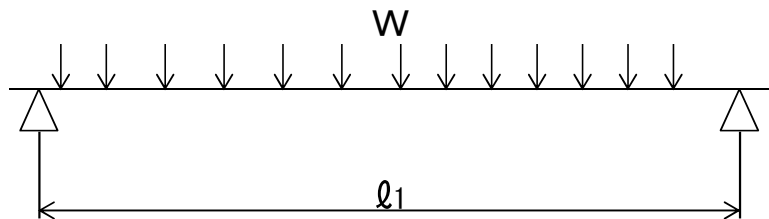
- 呼称記号 WZ-X(F) 35 - 732 (エコミー)
- 製品寸法 350 × L × 32
- 使用用途 横断溝用
- 適用荷重 T-2
- 適用溝幅 250 mm
- ベアリングバー-WXI-32x7x5.5

計 算 基 準

- 荷重
 - ・ 後輪一輪荷重 $P = 8 \text{ kN}$
 - ・ 衝撃係数 $i = 0.4$
 - ・ 衝撃を考慮した荷重 $P_i = 11.2 \text{ kN}$
 - ・ 車輪接地面積 $a \times b = 200 \text{ mm} \times 160 \text{ mm}$
 - ・ 支間距離 $l = 250 \text{ mm}$
 - ・ ベアリングバー方向荷重長 $l_1 = 200 \text{ mm}$
- ベアリングバー
 - ・ ピッチ $P_B = 33 \text{ mm}$
 - ・ 断面係数 $Z = 843 \text{ mm}^3$

強 度 計 算

- ・ ベアリングバー一本を単純梁として計算する。
- ・ 許容応力 $\sigma_b = 0.180 \text{ kN/mm}^2$



- 曲げモーメント： M

$$W = \frac{P_i \times P_B}{a \times b}$$

$$W = \frac{11.2 \times 33}{200 \times 160} = 0.012 \text{ kN/mm}$$

$$M = \frac{1}{8} \times W \times l_1 \times (2l - l_1) \quad (l_1 > l \text{ 時 } l_1 = l)$$

$$= \frac{1}{8} \times 0.012 \times 200 \times (2 \times 250 - 200)$$

$$= 86.6 \text{ kN-mm}$$

- 応 力： σ

$$\sigma = \frac{M}{Z} = \frac{86.6}{843} \div 0.10 \text{ kN/mm}^2 \leq \sigma_b$$

上記の結果より設計条件を満足する。

認印	検印	担当

