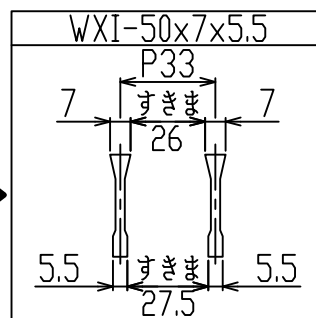


新型
WXIB



御承認印

番号	品名	数量	材質・表面処理	備考
2	受枠	1	SS400 黒ペイント	WZGF750
1	グレーチング	1	SS400 熔融亜鉛めっき	一般用 T-25/エコノミー用 T-25

記号	訂正内容	日付	備考		担当
品番	WZ-X(F) 30-750	製図月日 2016.02.10	担	製	検
図番	WZ-X(F) 30-750	尺度 1/5 用紙A3	当	図	図

片岡産業株式会社
大阪府福島区海老江8丁目12番31号
TEL (06) 6458 0500 (代) FAX (06) 6458 0505

発注の際は本図に押印の上、ご返却願います。

強 度 計 算 書

製 品

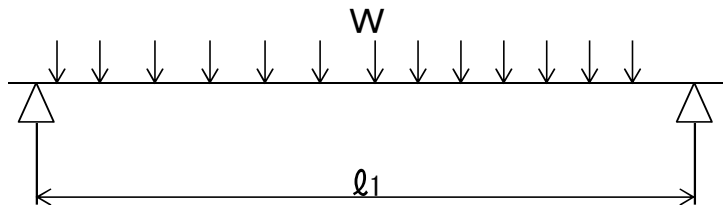
- | | |
|--|--|
| <ul style="list-style-type: none"> ● 呼称記号 WZ-X(F) 30 - 750 (一般) ● 製品寸法 300 × L × 50 ● 使用用途 横断溝用 | <ul style="list-style-type: none"> ● 適用荷重 T-25 ● 適用溝幅 200 mm ● ベアリングバー WXI-50x7x5.5 |
|--|--|

計 算 基 準

- | | |
|---|--|
| <ul style="list-style-type: none"> ● 荷重 <ul style="list-style-type: none"> ・ 後輪一輪荷重 $P = 100 \text{ kN}$ ・ 衝撃係数 $i = 0.4$ ・ 衝撃を考慮した荷重 $P_i = 140.0 \text{ kN}$ ・ 車輛接地面積 $a \times b = 200 \text{ mm} \times 500 \text{ mm}$ ・ 支間距離 $l = 250 \text{ mm}$ ・ ベアリングバー方向荷重長 $l_1 = 200 \text{ mm}$ | <ul style="list-style-type: none"> ● ベアリングバー <ul style="list-style-type: none"> ・ ピッチ $P_B = 33 \text{ mm}$ ・ 断面係数 $Z = 2319 \text{ mm}^3$ |
|---|--|

強 度 計 算

- ・ ベアリングバー一本を単純梁として計算する。
- ・ 許容応力 $\sigma_b = 0.180 \text{ kN/mm}^2$



● 曲げモーメント: M

$$W = \frac{P_i \times P_B}{a \times b}$$

$$W = \frac{140.0 \times 33}{200 \times 500} = 0.046 \text{ kN/mm}$$

$$M = \frac{1}{8} \times W \times l_1 \times (2l - l_1) \quad (l_1 > l \text{ 時 } l_1 = l)$$

$$= \frac{1}{8} \times 0.046 \times 200 \times (2 \times 250 - 200)$$

$$= 346.5 \text{ kN-mm}$$

● 応力: σ

$$\sigma = \frac{M}{Z} = \frac{346.5}{2319} \approx 0.15 \text{ kN/mm}^2 \leq \sigma_b$$

上記の結果より設計条件を満足する。

認印	検印	担当



強 度 計 算 書

製 品

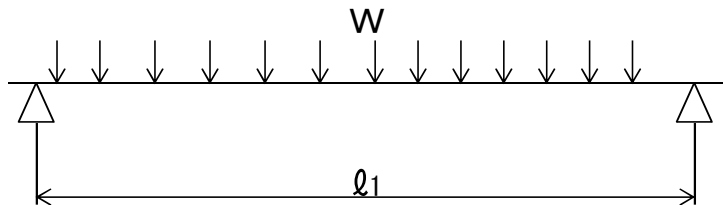
- | | |
|---|--|
| <ul style="list-style-type: none"> ● 呼称記号 WZ-X(F) 30 - 750 (エコ/ミ-) ● 製品寸法 300 × L × 50 ● 使用用途 横断溝用 | <ul style="list-style-type: none"> ● 適用荷重 T-25 ● 適用溝幅 200 mm ● ベアリングバー-WX1-50x7x5.5 |
|---|--|

計 算 基 準

- | | |
|---|--|
| <ul style="list-style-type: none"> ● 荷重 <ul style="list-style-type: none"> ・ 後輪一輪荷重 $P = 100 \text{ kN}$ ・ 衝撃係数 $i = 0.4$ ・ 衝撃を考慮した荷重 $P_i = 140.0 \text{ kN}$ ・ 車輛接地面積 $a \times b = 200 \text{ mm} \times 500 \text{ mm}$ ・ 支間距離 $l = 200 \text{ mm}$ ・ ベアリングバー方向荷重長 $l_1 = 200 \text{ mm}$ | <ul style="list-style-type: none"> ● ベアリングバー <ul style="list-style-type: none"> ・ ピッチ $P_B = 33 \text{ mm}$ ・ 断面係数 $Z = 2319 \text{ mm}^3$ |
|---|--|

強 度 計 算

- ・ ベアリングバー一本を単純梁として計算する。
- ・ 許容応力 $\sigma_b = 0.180 \text{ kN/mm}^2$



● 曲げモーメント: M

$$W = \frac{P_i \times P_B}{a \times b}$$

$$W = \frac{140.0 \times 33}{200 \times 500} = 0.046 \text{ kN/mm}$$

$$M = \frac{1}{8} \times W \times l_1 \times (2l - l_1) \quad (\text{\(l_1 > l\} \text{時 } l_1 = l)$$

$$= \frac{1}{8} \times 0.046 \times 200 \times (2 \times 200 - 200)$$

$$= 231.0 \text{ kN-mm}$$

● 応力: σ

$$\sigma = \frac{M}{Z} = \frac{231.0}{2319} \approx 0.10 \text{ kN/mm}^2 \leq \sigma_b$$

上記の結果より設計条件を満足する。

認印	検印	担当

