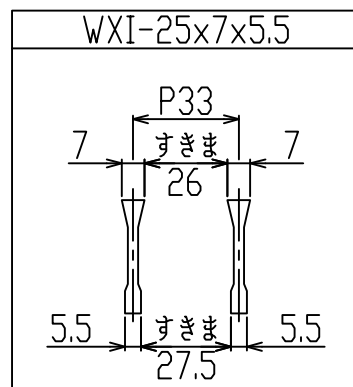


新型  
WXIB



御承認印

2	受 枠	1	SS400 黒ペイント	WZGF25
1	グレーチング	1	SS400 溶融亜鉛めっき	一般用 T-2/エコノミー用 T-14
番号	品 名	数量	材 質 ・ 表 面 処 理	備 考

記 号	訂 正 内 容	日 付	備 考		担 当
品 番	WZ-X(F) 25-725	製 図 月 日 2016.02.09	担 当	製 図	検 査
図 番	WZ-X(F) 25-725	尺 度 1/5 用紙A3	<b>片岡産業株式会社</b> 大阪市福島区海老江8丁目12番31号 TEL (06) 6458 0500 (代) FAX (06) 6458 0505		

発注の際は本図に押印の上、ご返却願います。

# 強 度 計 算 書

## 製 品

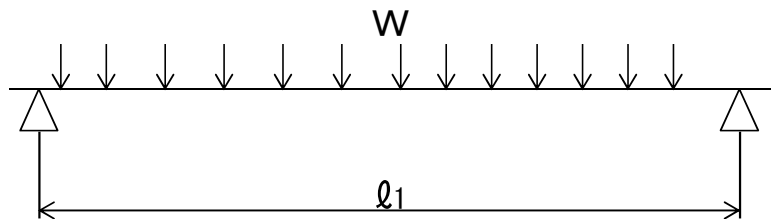
- 呼称記号 WZ-X(F) 25 - 725 (一般)
- 適用荷重 T-2
- 製品寸法 250 × L × 25
- 適用溝幅 150 mm
- 使用用途 横断溝用
- ベアリングバー WXI-25x7x5.5

## 計 算 基 準

- 荷重
  - ・ 後輪一輪荷重  $P = 8 \text{ kN}$
  - ・ 衝撃係数  $i = 0.4$
  - ・ 衝撃を考慮した荷重  $P_i = 11.2 \text{ kN}$
  - ・ 車輪接地面積  $a \times b = 200 \text{ mm} \times 160 \text{ mm}$
  - ・ 支間距離  $l = 200 \text{ mm}$
  - ・ ベアリングバー方向荷重長  $l_1 = 200 \text{ mm}$
- ベアリングバー
  - ・ ピッチ  $P_B = 33 \text{ mm}$
  - ・ 断面係数  $Z = 536 \text{ mm}^3$

## 強 度 計 算

- ・ ベアリングバー一本を単純梁として計算する。
- ・ 許容応力  $\sigma_b = 0.180 \text{ kN/mm}^2$



- 曲げモーメント:  $M$

$$W = \frac{P_i \times P_B}{a \times b}$$

$$W = \frac{11.2 \times 33}{200 \times 160} = 0.012 \text{ kN/mm}$$

$$M = \frac{1}{8} \times W \times l_1 \times (2l - l_1) \quad (l_1 > l \text{ 時 } l_1 = l)$$

$$= \frac{1}{8} \times 0.012 \times 200 \times (2 \times 200 - 200)$$

$$= 57.8 \text{ kN-mm}$$

- 応 力:  $\sigma$

$$\sigma = \frac{M}{Z} = \frac{57.8}{536} \div 0.11 \text{ kN/mm}^2 \leq \sigma_b$$

上記の結果より設計条件を満足する。

認印	検印	担当



# 強 度 計 算 書

## 製 品

- 呼称記号 WZ-X(F) 25 - 725 (エコノミー)
- 製品寸法 250 × L × 25
- 使用用途 横断溝用
- 適用荷重 T-14
- 適用溝幅 150 mm
- ベアリングバー-WXI-25x7x5.5

## 計 算 基 準

- 荷重
  - ・ 後輪一輪荷重  $P = 56 \text{ kN}$
  - ・ 衝撃係数  $i = 0.4$
  - ・ 衝撃を考慮した荷重  $P_i = 78.4 \text{ kN}$
  - ・ 車輪接地面積  $a \times b = 200 \text{ mm} \times 500 \text{ mm}$
  - ・ 支間距離  $l = 150 \text{ mm}$
  - ・ ベアリングバー方向荷重長  $l_1 = 200 \text{ mm}$
- ベアリングバー
  - ・ ピッチ  $P_B = 33 \text{ mm}$
  - ・ 断面係数  $Z = 536 \text{ mm}^3$

## 強 度 計 算

- ・ ベアリングバー一本を単純梁として計算する。
- ・ 許容応力  $\sigma_b = 0.180 \text{ kN/mm}^2$



- 曲げモーメント:  $M$

$$W = \frac{P_i \times P_B}{a \times b}$$

$$W = \frac{78.4 \times 33}{200 \times 500} = 0.026 \text{ kN/mm}$$

$$M = \frac{1}{8} \times W \times l_1 \times (2l - l_1) \quad (l_1 > l \text{ 時 } l_1 = l)$$

$$= \frac{1}{8} \times 0.026 \times 150 \times (2 \times 150 - 150)$$

$$= 72.8 \text{ kN-mm}$$

- 応 力:  $\sigma$

$$\sigma = \frac{M}{Z} = \frac{72.8}{536} \doteq 0.14 \text{ kN/mm}^2 \leq \sigma_b$$

上記の結果より設計条件を満足する。

認印	検印	担当

