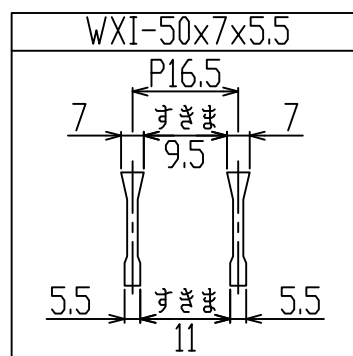


新型  
WXIB



御承認印

1	グレーチング	1	SS400 熔融亜鉛めっき	インドアングル L50x50x5
番号	品名	数量	材質・表面処理	備考
				T-14

記号	訂正内容	日付	備考	担当
品番	WUS-X 50-750	製図月日	2016.02.25	担当
図番	WUS-X 50-750	尺度	1/5 用紙A3	製図 検図
 <b>片岡産業株式会社</b> 大阪市福島区海老江8丁目12番31号 TEL (06) 6458 0500(代) FAX (06) 6458 0505				

発注の際は本図に押印の上、ご返却願います。

# 強 度 計 算 書

## 製 品

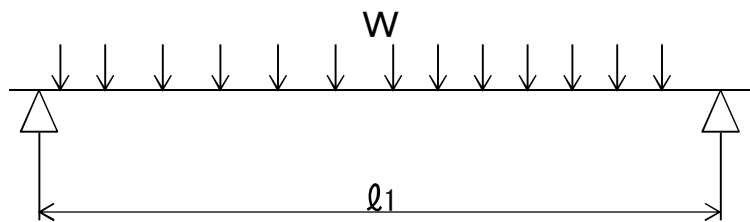
- 呼称記号      WUS-X 50 - 750
- 製品寸法      487 × L × 50
- 使用用途      U字溝用
- 適用荷重      T-14
- 適用溝幅      500 mm
- ベアリングバー      WXI-50x7x5.5

## 計 算 基 準

- 荷重
  - ・ 後輪一輪荷重       $P = 56 \text{ kN}$
  - ・ 衝撃係数       $i = 0$
  - ・ 衝撃を考慮した荷重       $P_i = 56.0 \text{ kN}$
  - ・ 車輪接地面積       $a \times b = 200 \text{ mm} \times 500 \text{ mm}$
  - ・ 支間距離       $l = 520 \text{ mm}$
  - ・ ベアリングバー方向荷重長       $l_1 = 500 \text{ mm}$
- ベアリングバー
  - ・ ピッチ       $P_B = 16.5 \text{ mm}$
  - ・ 断面係数       $Z = 2319 \text{ mm}^3$

## 強 度 計 算

- ・ ベアリングバー一本を単純梁として計算する。
- ・ 許容応力       $\sigma_b = 0.180 \text{ kN/mm}^2$



- 曲げモーメント： M

$$W = \frac{P_i \times P_B}{a \times b}$$

$$W = \frac{56.0 \times 16.5}{200 \times 500} = 0.009 \text{ kN/mm}$$

$$M = \frac{1}{8} \times W \times l_1 \times (2l - l_1) \quad (l_1 > l \text{ 時 } l_1 = l)$$

$$= \frac{1}{8} \times 0.009 \times 500 \times (2 \times 520 - 500)$$

$$= 311.9 \text{ kN-mm}$$

- 応 力：  $\sigma$

$$\sigma = \frac{M}{Z} = \frac{311.9}{2319} \doteq 0.13 \text{ kN/mm}^2 \leq \sigma_b$$

上記の結果より設計条件を満足する。

認印	検印	担当

**カトカクレーシング  
片岡産業株式会社**