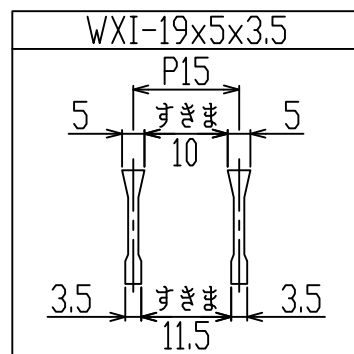


新型
WXIB



御承認印

1	グレーチング	1	SS400 溶融亜鉛めっき	インドアングル L30×30×3	歩道用
番号	品名	数量	材質・表面処理	備考	

記号	訂正内容	日付	備考	担当
品番	WUS-X 40-519	製図月日 2016.01.05	担	製
図番	WUS-X 40-519	尺度 1/5 用紙A3	当	図
 片岡産業株式会社 大阪市福島区海老江8丁目12番31号 TEL (06) 6458 0500 (代) FAX (06) 6458 0505				

強 度 計 算 書

製 品

- | | | | |
|--------|----------------|-----------|-----------------------------|
| ● 呼称記号 | WUS-X 40 - 519 | ● 適用荷重 | 5.0 kN/m ² (歩道用) |
| ● 製品寸法 | 390 × L × 19 | ● 適用溝幅 | 400 mm |
| ● 使用用途 | 歩道用 | ● ベアリングバー | WXI-19x5x3.5 |

計 算 基 準

- | | |
|------------------------------------|-----------------------------|
| ● 荷重 | ● ベアリングバー |
| ・ 等分布荷重 | ・ ピッチ |
| $W' = 0.005 \text{ N/mm}^2$ | $P_B = 15 \text{ mm}$ |
| ・ 支間距離 | ・ 断面係数 |
| $l = 420 \text{ mm}$ | $Z = 226 \text{ mm}^3$ |
| ● 許容応力 | ・ 断面二次モーメント |
| $\sigma_b = 0.180 \text{ kN/mm}^2$ | $I = 2276 \text{ mm}^4$ |
| ● 許容たわみ率 | ・ 静弾性係数 |
| $\delta/l = 1/500$ | $E = 210000 \text{ N/mm}^2$ |

強 度 計 算

- 曲げモーメント: M

$$\begin{aligned}
 W &= W' \times P_B \\
 W &= 0.005 \times 15 \\
 W &= 0.075 \text{ N/mm} \\
 M &= \frac{1}{8} \times W \times l^2 \\
 &= \frac{1}{8} \times 0.075 \times 420^2 \\
 &= 1654 \text{ N-mm}
 \end{aligned}$$

- 応 力: σ

$$\begin{aligned}
 \sigma &= \frac{M}{Z} = \frac{1654}{226} \\
 \sigma &\doteq 7.32 \text{ N/mm}^2 \leq \sigma_b = 180 \text{ N/mm}^2
 \end{aligned}$$

- たわみ: δ

$$\begin{aligned}
 \delta &= \frac{5}{384} \cdot \frac{W \cdot l^4}{E \cdot I} \\
 \delta &= \frac{5}{384} \times \frac{0.075 \times 420^4}{210000 \times 2276} \\
 &= 0.064 \text{ mm} \\
 \delta/l &= \frac{0.064}{420} = \frac{1}{6606} \leq \frac{1}{500}
 \end{aligned}$$

上記の結果より設計条件を満足する。

認印	検印	担当