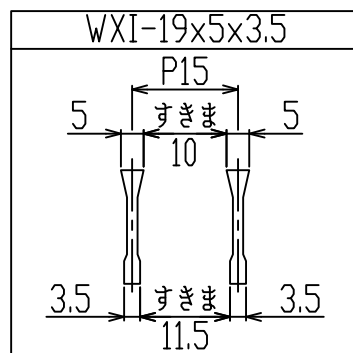


新型
WXIB



御承認印

1	グレーチング	1	SS400 溶融亜鉛めっき	インドアングル L40×40×4
番号	品名	数量	材質・表面処理	備考
				T-2

記号	訂正内容	日付	備考	担当
品番	WUCS-X 25-519 α (L4x40)	製図月日 2016.01.16	担	製
図番	WUCS-X 25-519 α (L4x40)	尺度 1/5 用紙A3	当	図

片岡産業株式会社
大阪府福島区海老江8丁目12番31号
TEL (06) 6458 0500(代) FAX (06) 6458 0505

発注の際は本図に押印の上、ご返却願います。

強 度 計 算 書

製 品

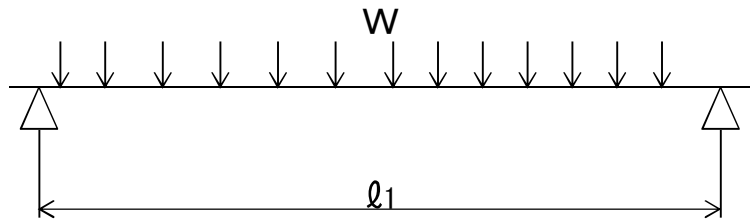
- 呼称記号 WUCS-X 25 - 519
- 製品寸法 240 × L × 19
- 使用用途 U字溝用
- 適用荷重 T-2
- 適用溝幅 250 mm
- ベアリングバー WXI-19x5x3.5

計 算 基 準

- 荷重
 - ・ 後輪一輪荷重 $P = 8 \text{ kN}$
 - ・ 衝撃係数 $i = 0$
 - ・ 衝撃を考慮した荷重 $P_i = 8.0 \text{ kN}$
 - ・ 車輪接地面積 $a \times b = 200 \text{ mm} \times 160 \text{ mm}$
 - ・ 支間距離 $\ell = 270 \text{ mm}$
 - ・ ベアリングバー方向荷重長 $\ell_1 = 160 \text{ mm}$
- ベアリングバー
 - ・ ピッチ $P_B = 15 \text{ mm}$
 - ・ 断面係数 $Z = 226 \text{ mm}^3$

強 度 計 算

- ・ ベアリングバー一本を単純梁として計算する。
- ・ 許容応力 $\sigma_b = 0.180 \text{ kN/mm}^2$



- 曲げモーメント： M

$$W = \frac{P_i \times P_B}{a \times b}$$

$$W = \frac{8.0 \times 15}{200 \times 160} = 0.004 \text{ kN/mm}$$

$$M = \frac{1}{8} \times W \times \ell_1 \times (2\ell - \ell_1) \quad (\ell_1 > \ell \text{ 時 } \ell_1 = \ell)$$

$$= \frac{1}{8} \times 0.004 \times 160 \times (2 \times 270 - 160)$$

$$= 28.5 \text{ kN-mm}$$

- 応 力： σ

$$\sigma = \frac{M}{Z} = \frac{28.5}{226} \div 0.13 \text{ kN/mm}^2 \leq \sigma_b$$

上記の結果より設計条件を満足する。

認印	検印	担当

**カトカクレーシング
片岡産業株式会社**