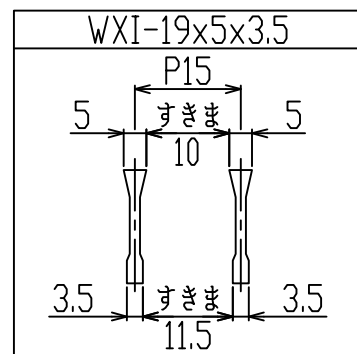
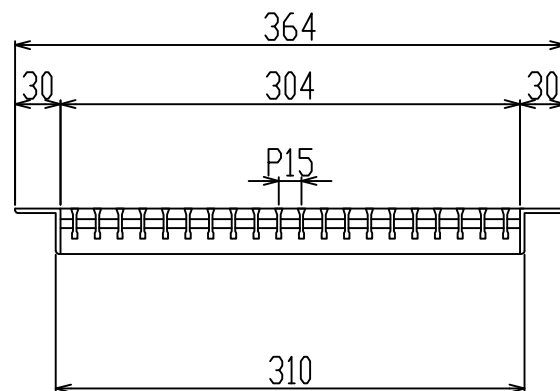
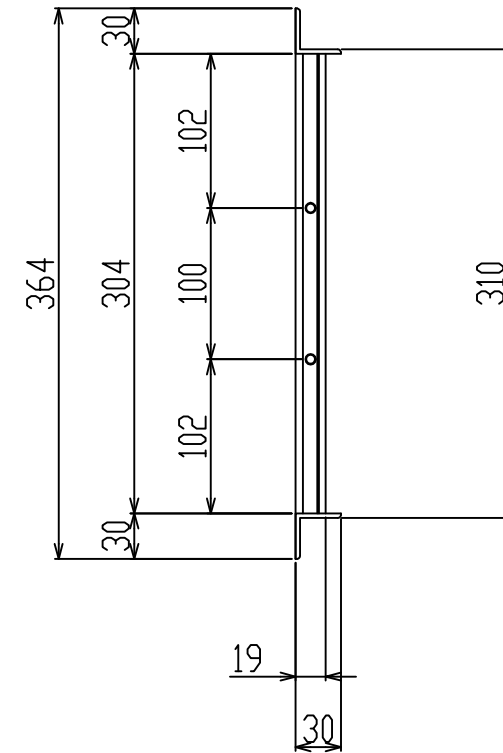
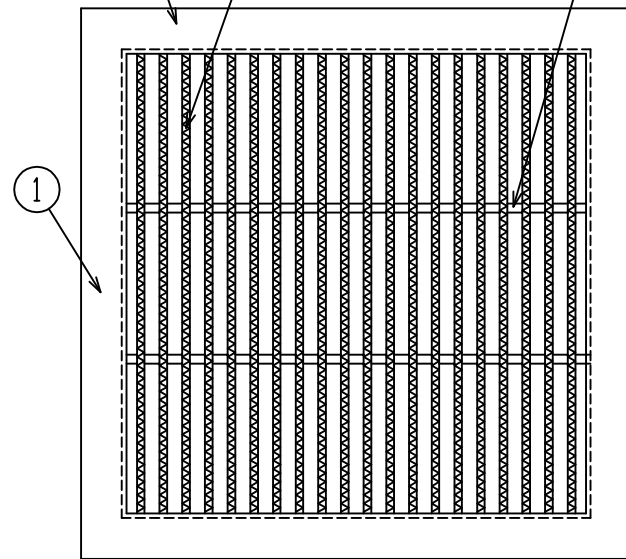


EA L-30x30x3  
 BB WXI-19x5x3.5  
 (上面ノンスリップ加工)  
 CB RB-φ6



新型  
 WXIB

御承認印

1	グレーチング	1	SS400 溶融亜鉛めっき	インドアングル L30x30x3
番号	品名	数量	材質・表面処理	備考

記号	訂正内容	日付	備考	担当
品番	WUCS-X-4UL 310-519	製図月日 2016.01.16	担当	製図
図番	WUCS-X-4UL 310-519	尺度 1/5 用紙A3	片岡産業株式会社 大阪市福島区海老江8丁目12番31号 TEL (06) 6458 0500 (代) FAX (06) 6458 0505	

# 強度計算書

## 製品

- 呼称記号 WUCS-X-4UL 310 - 519
- 製品寸法 310 × L × 19
- 使用用途 歩道用

- 適用荷重 5.0 kN/m<sup>2</sup> (歩道用)
- 適用溝幅 320 mm
- ベアリングバー WXI-19x5x3.5

## 計算基準

- 荷重
  - ・ 等分布荷重  $W' = 0.005 \text{ N/mm}^2$
  - ・ 支間距離  $\ell = 340 \text{ mm}$
- 許容応力  $\sigma_b = 0.180 \text{ kN/mm}^2$
- 許容たわみ率  $\delta/\ell = 1/500$
- ベアリングバー
  - ・ ピッチ  $P_B = 15 \text{ mm}$
  - ・ 断面係数  $Z = 226 \text{ mm}^3$
  - ・ 断面二次モーメント  $I = 2276 \text{ mm}^4$
  - ・ 静弾性係数  $E = 210000 \text{ N/mm}^2$

## 強度計算

- 曲げモーメント: M

$$\begin{aligned}W &= W' \times P_B \\W &= 0.005 \times 15 \\W &= 0.075 \text{ N/mm} \\M &= \frac{1}{8} \times W \times \ell^2 \\&= \frac{1}{8} \times 0.075 \times 340^2 \\&= 1084 \text{ N-mm}\end{aligned}$$

- 応力:  $\sigma$

$$\begin{aligned}\sigma &= \frac{M}{Z} = \frac{1084}{226} \\ \sigma &\approx 4.80 \text{ N/mm}^2 \leq \sigma_b = 180 \text{ N/mm}^2\end{aligned}$$

- たわみ:  $\delta$

$$\begin{aligned}\delta &= \frac{5}{384} \cdot \frac{W \cdot \ell^4}{E \cdot I} \\ \delta &= \frac{5}{384} \times \frac{0.075 \times 340^4}{210000 \times 2276} \\ &= 0.027 \text{ mm} \\ \delta/\ell &= \frac{0.027}{340} = \frac{1}{12452} \leq \frac{1}{500}\end{aligned}$$

上記の結果より設計条件を満足する。

認印	検印	担当

 **カヲオカクレーチング**  
片岡産業株式会社