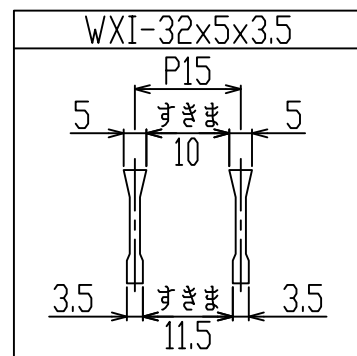
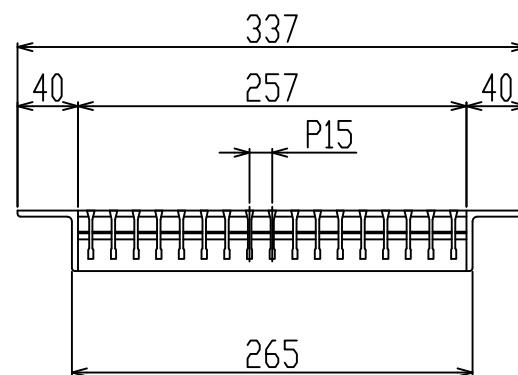
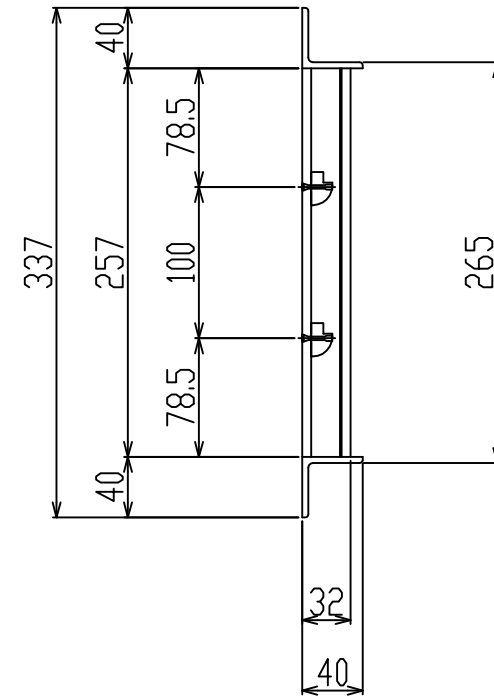
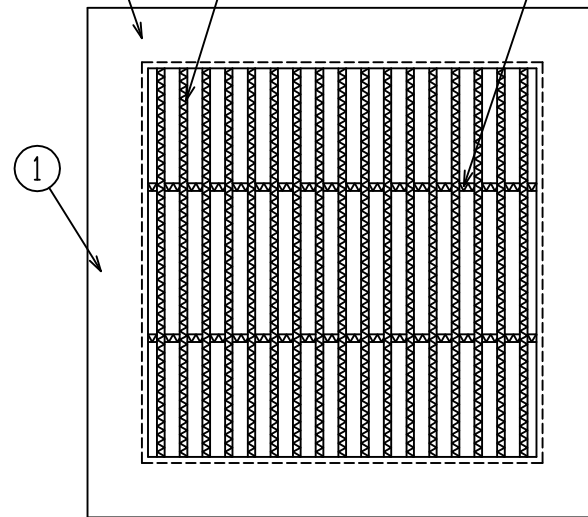


EA L-40x40x4  
 BB WXI-32x5x3.5 (上面ノンスリップ加工)  
 CB WXI-19x5x3.5 (上面ノンスリップ加工)



新型  
WXIB

御承認印

1	グレーチング	1	SS400 熔融亜鉛めっき	インドアングル L40x40x4
番号	品名	数量	材質・表面処理	備考
				マス荷重 T-14

記号	訂正内容	日付	備考			担当
品番	WUCS-X-4UL 265-532	製図月日	担	製	検	
図番	WUCS-X-4UL 265-532	2017.01.13	当	図	図	
		尺度	片岡産業株式会社 大阪市福島区海老江8丁目12番31号 TEL (06) 6458 0500(代) FAX (06) 6458 0505			
			1/5 用紙A3			

# 強 度 計 算 書

## 製 品

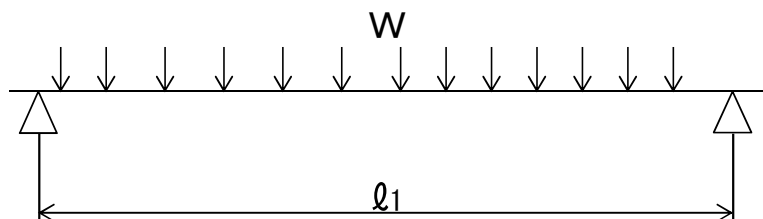
- 呼称記号 WUCS-X-4UL 265 - 532
- 製品寸法 265 × L × 32
- 使用用途 柵用(横断溝)
- 適用荷重 T-14
- 適用溝幅 275 mm
- ベアリングバー WXI-32x5x3.5

## 計 算 基 準

- 荷重
  - ・ 後輪一輪荷重  $P = 56 \text{ kN}$
  - ・ 衝撃係数  $i = 0$
  - ・ 衝撃を考慮した荷重  $P_i = 56.0 \text{ kN}$
  - ・ 車輪接地面積  $a \times b = 200 \text{ mm} \times 500 \text{ mm}$
  - ・ 支間距離  $l = 295 \text{ mm}$
  - ・ ベアリングバー方向荷重長  $l_1 = 200 \text{ mm}$
- ベアリングバー
  - ・ ピッチ  $P_B = 15 \text{ mm}$
  - ・ 断面係数  $Z = 617 \text{ mm}^3$

## 強 度 計 算

- ・ ベアリングバー一本を単純梁として計算する。
- ・ 許容応力  $\sigma_b = 0.180 \text{ kN/mm}^2$



- 曲げモーメント: M

$$W = \frac{P_i \times P_B}{a \times b}$$

$$W = \frac{56.0 \times 15}{200 \times 500} = 0.008 \text{ kN/mm}$$

$$M = \frac{1}{8} \times W \times l_1 \times (2l - l_1) \quad (l_1 > l \text{ 時 } l_1 = l)$$

$$= \frac{1}{8} \times 0.008 \times 200 \times (2 \times 295 - 200)$$

$$= 81.9 \text{ kN-mm}$$

- 応力:  $\sigma$

$$\sigma = \frac{M}{Z} = \frac{81.9}{617} \doteq 0.13 \text{ kN/mm}^2 \leq \sigma_b$$

上記の結果より設計条件を満足する。

認印	検印	担当

