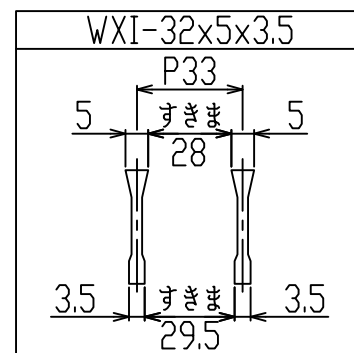


新型  
WXIB



御承認印

1	グレーチング	1	SS400 溶融亜鉛めっき	インドアングル L40×40×4
番号	品名	数量	材質・表面処理	備考
				T-14

記号	訂正内容	日付	備考	担当
品番	WUC-X 20-532	製図月日 2016.01.16	担	製
図番	WUC-X 20-532	尺度 1/5 用紙A3	当	図
 <b>片岡産業株式会社</b> 大阪市福島区海老江8丁目12番31号 TEL (06) 6458 0500(代) FAX (06) 6458 0505				

# 強 度 計 算 書

## 製 品

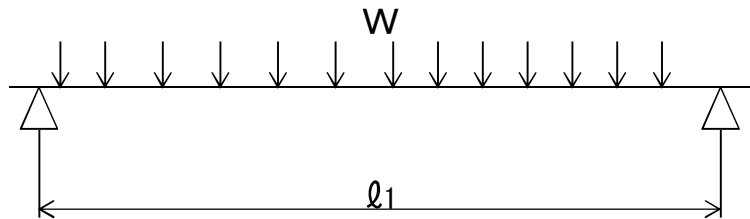
- 呼称記号      WUC-X 20 - 532
- 製品寸法      190 × L × 32
- 使用用途      U字溝用
- 適用荷重      T-14
- 適用溝幅      200 mm
- ベアリングバー      WXI-32x5x3.5

## 計 算 基 準

- 荷重
  - ・ 後輪一輪荷重       $P = 56 \text{ kN}$
  - ・ 衝撃係数       $i = 0$
  - ・ 衝撃を考慮した荷重       $P_i = 56.0 \text{ kN}$
  - ・ 車輪接地面積       $a \times b = 200 \text{ mm} \times 500 \text{ mm}$
  - ・ 支間距離       $l = 220 \text{ mm}$
  - ・ ベアリングバー方向荷重長       $l_1 = 500 \text{ mm}$
- ベアリングバー
  - ・ ピッチ       $P_B = 33 \text{ mm}$
  - ・ 断面係数       $Z = 617 \text{ mm}^3$

## 強 度 計 算

- ・ ベアリングバー一本を単純梁として計算する。
- ・ 許容応力       $\sigma_b = 0.180 \text{ kN/mm}^2$



- 曲げモーメント： M

$$W = \frac{P_i \times P_B}{a \times b}$$

$$W = \frac{56.0 \times 33}{200 \times 500} = 0.018 \text{ kN/mm}$$

$$M = \frac{1}{8} \times W \times l_1 \times (2l - l_1) \quad (l_1 > l \text{ 時 } l_1 = l)$$

$$= \frac{1}{8} \times 0.018 \times 220 \times (2 \times 220 - 220)$$

$$= 111.8 \text{ kN-mm}$$

- 応 力：  $\sigma$

$$\sigma = \frac{M}{Z} = \frac{111.8}{617} \doteq 0.181 \text{ kN/mm}^2 \doteq 0.18 \text{ kN/mm}^2$$

認印	検印	担当