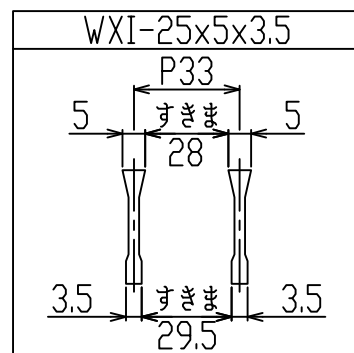


新型
WXIB



御承認印

1	グレーチング	1	SS400 溶融亜鉛めっき	インドアングル L40×40×4
番号	品名	数量	材質・表面処理	備考
				T-14

記号	訂正内容	日付	備考	担当
品番	WUC-X 15-525	製図月日 2015.12.07	担当	製図 検図
図番	WUC-X 15-525	尺度 1/5 用紙A3	 片岡産業株式会社 大阪市福島区海老江8丁目12番31号 TEL (06) 6458 0500(代) FAX (06) 6458 0505	

強 度 計 算 書

製 品

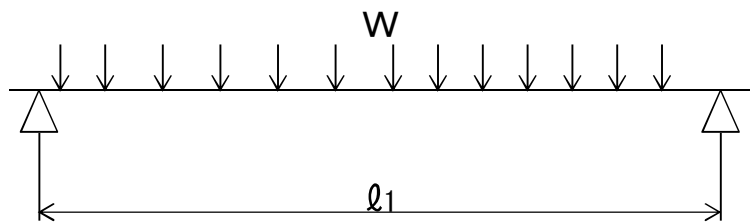
- 呼称記号 WUC-X 15 - 525
- 製品寸法 140 × L × 25
- 使用用途 U字溝用
- 適用荷重 T-14
- 適用溝幅 150 mm
- ベアリングバー WXI-25x5x3.5

計 算 基 準

- 荷重
 - ・ 後輪一輪荷重 $P = 56 \text{ kN}$
 - ・ 衝撃係数 $i = 0$
 - ・ 衝撃を考慮した荷重 $P_i = 56.0 \text{ kN}$
 - ・ 車輪接地面積 $a \times b = 200 \text{ mm} \times 500 \text{ mm}$
 - ・ 支間距離 $l = 170 \text{ mm}$
 - ・ ベアリングバー方向荷重長 $l_1 = 500 \text{ mm}$
- ベアリングバー
 - ・ ピッチ $P_B = 33 \text{ mm}$
 - ・ 断面係数 $Z = 381 \text{ mm}^3$

強 度 計 算

- ・ ベアリングバー一本を単純梁として計算する。
- ・ 許容応力 $\sigma_b = 0.180 \text{ kN/mm}^2$



- 曲げモーメント： M

$$W = \frac{P_i \times P_B}{a \times b}$$

$$W = \frac{56.0 \times 33}{200 \times 500} = 0.018 \text{ kN/mm}$$

$$M = \frac{1}{8} \times W \times l_1 \times (2l - l_1) \quad (l_1 > l \text{ 時 } l_1 = l)$$

$$= \frac{1}{8} \times 0.018 \times 170 \times (2 \times 170 - 170)$$

$$= 66.8 \text{ kN-mm}$$

- 応 力： σ

$$\sigma = \frac{M}{Z} = \frac{66.8}{381} \div 0.175 \text{ kN/mm}^2 \leq \sigma_b$$

上記の結果より設計条件を満足する。

認印	検印	担当

**カトカクレーシング
片岡産業株式会社**