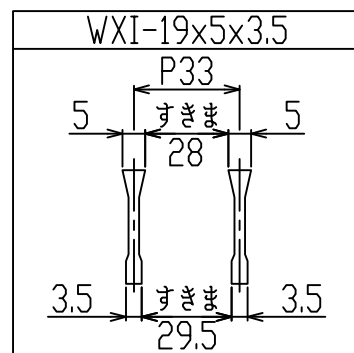


新型
WXIB



御承認印

| | | | | |
|----|--------|----|---------------|------------------|
| 1 | グレーチング | 1 | SS400 溶融亜鉛めっき | インドアングル L30×30×3 |
| 番号 | 品名 | 数量 | 材質・表面処理 | 備考 |
| | | | | T-6 |

| | | | | |
|----|--------------|--------------------|---|----|
| 記号 | 訂正内容 | 日付 | 備考 | 担当 |
| 品番 | WUC-X 12-519 | 製図月日 2016.01.16 | 担当 | 製図 |
| 図番 | WUC-X 12-519 | 尺度 1/5 用紙A3 | 片岡産業株式会社 大阪市福島区海老江8丁目12番31号 TEL (06) 6458 0500(代) FAX (06) 6458 0505 | |

強 度 計 算 書

製 品

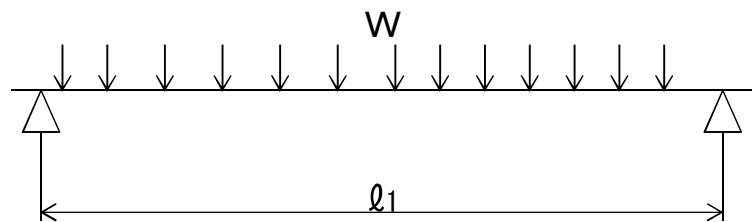
- 呼称記号 WUC-X 12 - 519
- 製品寸法 110 × L × 19
- 使用用途 U字溝用
- 適用荷重 T-6
- 適用溝幅 120 mm
- ベアリングバー WXI-19x5x3.5

計 算 基 準

- 荷重
 - ・ 後輪一輪荷重 $P = 24 \text{ kN}$
 - ・ 衝撃係数 $i = 0$
 - ・ 衝撃を考慮した荷重 $P_i = 24.0 \text{ kN}$
 - ・ 車輪接地面積 $a \times b = 200 \text{ mm} \times 240 \text{ mm}$
 - ・ 支間距離 $l = 140 \text{ mm}$
 - ・ ベアリングバー方向荷重長 $l_1 = 240 \text{ mm}$
- ベアリングバー
 - ・ ピッチ $P_B = 33 \text{ mm}$
 - ・ 断面係数 $Z = 226 \text{ mm}^3$

強 度 計 算

- ・ ベアリングバー一本を単純梁として計算する。
- ・ 許容応力 $\sigma_b = 0.180 \text{ kN/mm}^2$



- 曲げモーメント： M

$$W = \frac{P_i \times P_B}{a \times b}$$

$$W = \frac{24.0 \times 33}{200 \times 240} = 0.017 \text{ kN/mm}$$

$$M = \frac{1}{8} \times W \times l_1 \times (2l - l_1) \quad (l_1 > l \text{ 時 } l_1 = l)$$

$$= \frac{1}{8} \times 0.017 \times 140 \times (2 \times 140 - 140)$$

$$= 40.4 \text{ kN-mm}$$

- 応 力： σ

$$\sigma = \frac{M}{Z} = \frac{40.4}{226} \doteq 0.179 \text{ kN/mm}^2 \leq \sigma_b$$

上記の結果より設計条件を満足する。

| | | |
|----|----|----|
| 認印 | 検印 | 担当 |
| | | |

