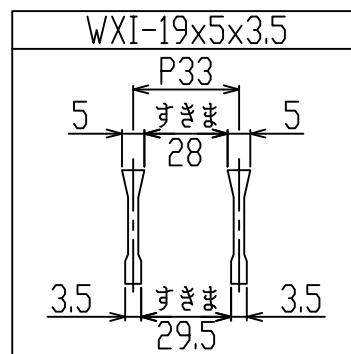
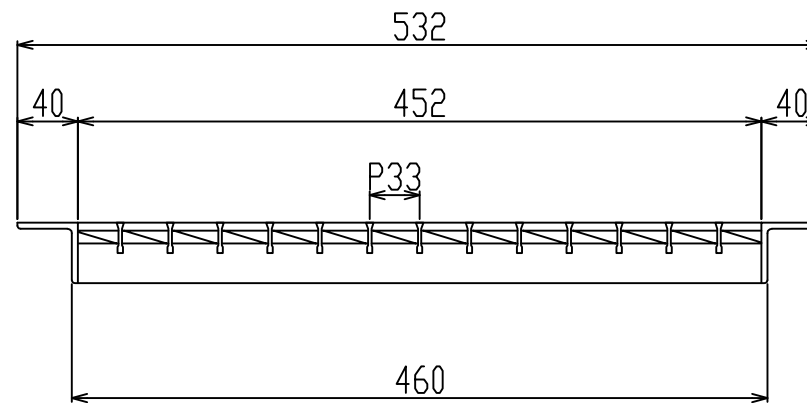
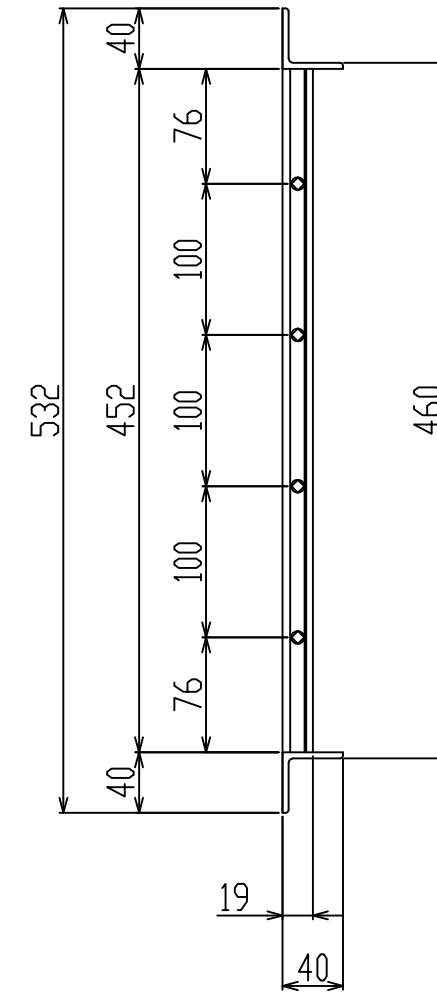
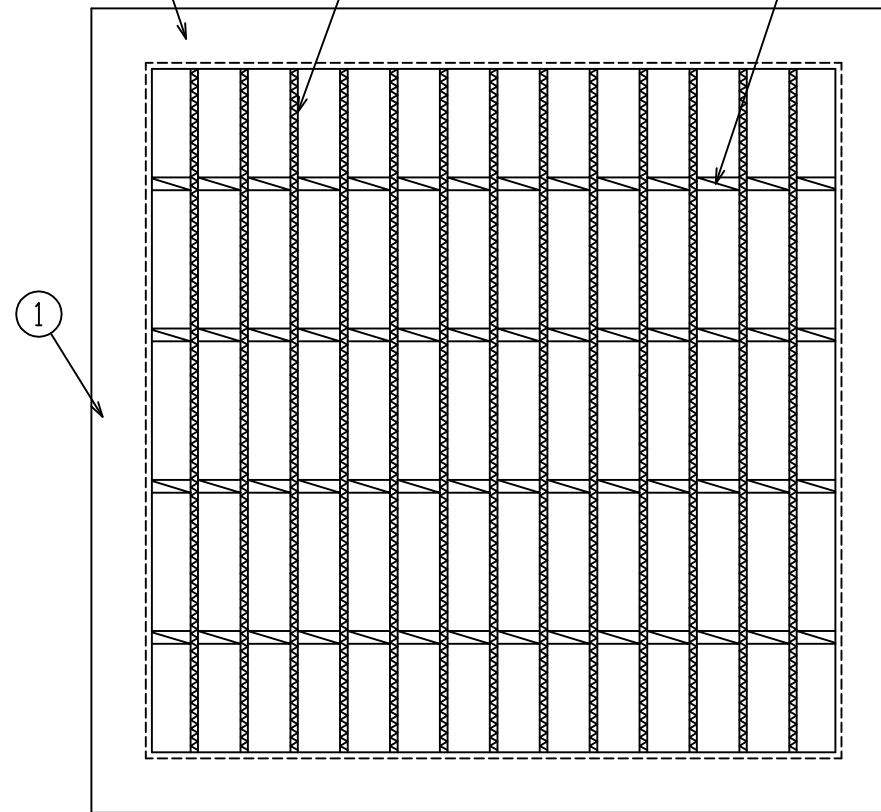


EA L-40x40x4 BB WXI-19x5x3.5
(上面ノンスリップ加工) CB TB-06



新型
WXIB

御承認印

1	グレーチング	1	SS400 溶融亜鉛めっき	インドアングル L 40×40×4
番号	品名	数量	材質・表面処理	備考

記号	訂正内容	日付	備考	担当
品番	WUC-X-4UL 460-519 α (L4x40)	製図月日 2016.01.16	製図	検図
図番	WUC-X-4UL 460-519 α (L4x40)	尺度 1/5 用紙A3	片岡産業株式会社 <small>大阪市福島区海老江8丁目12番31号 TEL (06) 6458 0500(代) FAX (06) 6458 0505</small>	

強 度 計 算 書

製 品

- | | |
|--|---|
| <ul style="list-style-type: none"> ● 呼称記号 WUC-X-4UL 460 - 519 α ● 製品寸法 460 × L × 19 ● 使用用途 歩道用 | <ul style="list-style-type: none"> ● 適用荷重 5.0 kN/m² (歩道用) ● 適用溝幅 470 mm ● ベアリングバー WXI-19x5x3.5 |
|--|---|

計 算 基 準

- | | |
|--|---|
| <ul style="list-style-type: none"> ● 荷重 <ul style="list-style-type: none"> ・ 等分布荷重 $W' = 0.005 \text{ N/mm}^2$ ・ 支間距離 $l = 490 \text{ mm}$ ● 許容応力 $\sigma_b = 0.180 \text{ kN/mm}^2$ ● 許容たわみ率 $\delta/l = 1/500$ | <ul style="list-style-type: none"> ● ベアリングバー <ul style="list-style-type: none"> ・ ピッチ $P_B = 33 \text{ mm}$ ・ 断面係数 $Z = 226 \text{ mm}^3$ ・ 断面二次モーメント $I = 2276 \text{ mm}^4$ ・ 静弾性係数 $E = 210000 \text{ N/mm}^2$ |
|--|---|

強 度 計 算

- 曲げモーメント: M

$$\begin{aligned}
 W &= W' \times P_B \\
 W &= 0.005 \times 33 \\
 W &= 0.165 \text{ N/mm} \\
 M &= \frac{1}{8} \times W \times l^2 \\
 &= \frac{1}{8} \times 0.165 \times 490^2 \\
 &= 4952 \text{ N-mm}
 \end{aligned}$$

- 応 力: σ

$$\begin{aligned}
 \sigma &= \frac{M}{Z} = \frac{4952}{226} \\
 \sigma &= 21.91 \text{ N/mm}^2 \leq \sigma_b = 180 \text{ N/mm}^2
 \end{aligned}$$

- たわみ: δ

$$\begin{aligned}
 \delta &= \frac{5}{384} \cdot \frac{W \cdot l^4}{E \cdot I} \\
 \delta &= \frac{5}{384} \times \frac{0.165 \times 490^4}{210000 \times 2276} \\
 &= 0.259 \text{ mm} \\
 \delta/l &= \frac{0.259}{490} = \frac{1}{1891} \leq \frac{1}{500}
 \end{aligned}$$

上記の結果より設計条件を満足する。

認印	検印	担当

カヲオカクレーチング
片岡産業株式会社