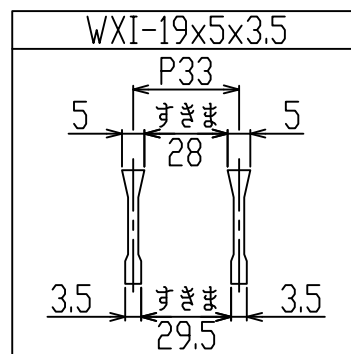
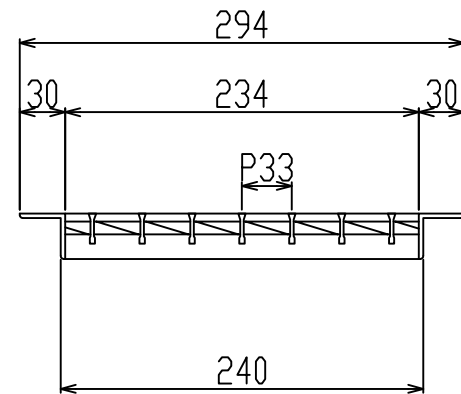
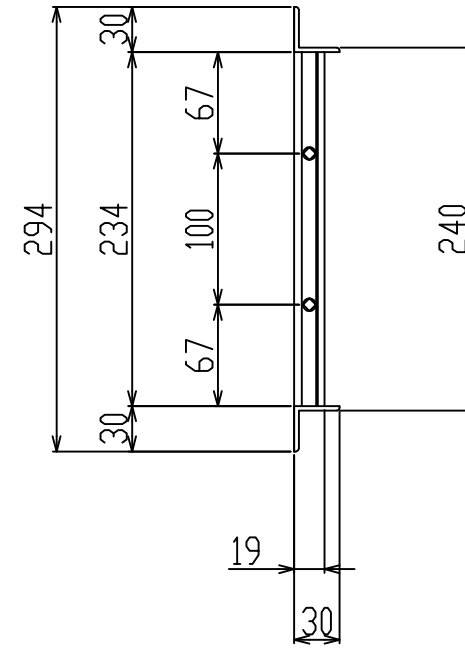
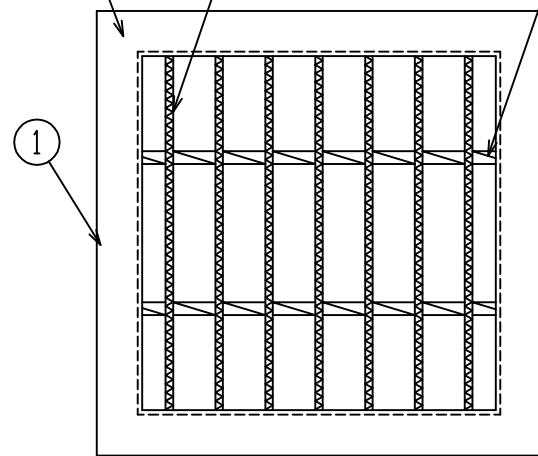


EA L-30x30x3  
BB WXI-19x5x3.5  
(上面ノンスリップ加工)  
CB TB-06



新型  
WXIB

御承認印

1	グレーチング	1	SS400 溶融亜鉛めっき	インドアングル L30x30x3
番号	品名	数量	材質・表面処理	備考

記号	訂正内容	日付	備考	担当
品番	WUC-X-4UL 240-519	製図月日 2016.01.16	担当	製図
図番	WUC-X-4UL 240-519	尺度 1/5 用紙A3	 <b>片岡産業株式会社</b> 大阪市福島区海老江8丁目12番31号 TEL (06) 6458 0500(代) FAX (06) 6458 0505	

# 強 度 計 算 書

## 製 品

- |                                                                                                                               |                                                                                                                                            |
|-------------------------------------------------------------------------------------------------------------------------------|--------------------------------------------------------------------------------------------------------------------------------------------|
| <ul style="list-style-type: none"> <li>● 呼称記号 WUC-X-4UL 240 - 519</li> <li>● 製品寸法 240 × L × 19</li> <li>● 使用用途 歩道用</li> </ul> | <ul style="list-style-type: none"> <li>● 適用荷重 5.0 kN/m<sup>2</sup> (歩道用)</li> <li>● 適用溝幅 250 mm</li> <li>● ベアリングバー WXI-19x5x3.5</li> </ul> |
|-------------------------------------------------------------------------------------------------------------------------------|--------------------------------------------------------------------------------------------------------------------------------------------|

## 計 算 基 準

- |                                                                                                                                                                                                                                                                                                                                                  |                                                                                                                                                                                                                                                                                                                                             |
|--------------------------------------------------------------------------------------------------------------------------------------------------------------------------------------------------------------------------------------------------------------------------------------------------------------------------------------------------|---------------------------------------------------------------------------------------------------------------------------------------------------------------------------------------------------------------------------------------------------------------------------------------------------------------------------------------------|
| <ul style="list-style-type: none"> <li>● 荷重                     <ul style="list-style-type: none"> <li>・ 等分布荷重 <math>W' = 0.005 \text{ N/mm}^2</math></li> <li>・ 支間距離 <math>\ell = 270 \text{ mm}</math></li> </ul> </li> <li>● 許容応力 <math>\sigma_b = 0.180 \text{ kN/mm}^2</math></li> <li>● 許容たわみ率 <math>\delta/\ell = 1/500</math></li> </ul> | <ul style="list-style-type: none"> <li>● ベアリングバー                     <ul style="list-style-type: none"> <li>・ ピッチ <math>P_B = 33 \text{ mm}</math></li> <li>・ 断面係数 <math>Z = 226 \text{ mm}^3</math></li> <li>・ 断面二次モーメント <math>I = 2276 \text{ mm}^4</math></li> <li>・ 静弾性係数 <math>E = 210000 \text{ N/mm}^2</math></li> </ul> </li> </ul> |
|--------------------------------------------------------------------------------------------------------------------------------------------------------------------------------------------------------------------------------------------------------------------------------------------------------------------------------------------------|---------------------------------------------------------------------------------------------------------------------------------------------------------------------------------------------------------------------------------------------------------------------------------------------------------------------------------------------|

## 強 度 計 算

- 曲げモーメント: M

$$\begin{aligned}
 W &= W' \times P_B \\
 W &= 0.005 \times 33 \\
 W &= 0.165 \text{ N/mm} \\
 M &= \frac{1}{8} \times W \times \ell^2 \\
 &= \frac{1}{8} \times 0.165 \times 270^2 \\
 &= 1504 \text{ N-mm}
 \end{aligned}$$

- 応 力:  $\sigma$

$$\begin{aligned}
 \sigma &= \frac{M}{Z} = \frac{1504}{226} \\
 \sigma &= 6.65 \text{ N/mm}^2 \leq \sigma_b = 180 \text{ N/mm}^2
 \end{aligned}$$

- たわみ:  $\delta$

$$\begin{aligned}
 \delta &= \frac{5}{384} \cdot \frac{W \cdot \ell^4}{E \cdot I} \\
 \delta &= \frac{5}{384} \times \frac{0.165 \times 270^4}{210000 \times 2276} \\
 &= 0.024 \text{ mm} \\
 \delta/\ell &= \frac{0.024}{270} = \frac{1}{11303} \leq \frac{1}{500}
 \end{aligned}$$

上記の結果より設計条件を満足する。

認印	検印	担当	


**カタオカケルケイ**  
**片岡産業株式会社**