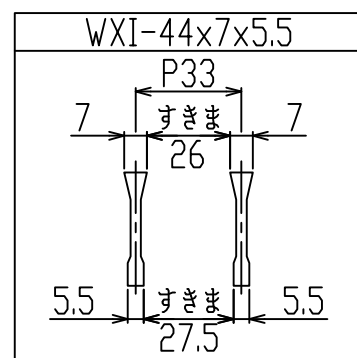


新型  
WXIB



御承認印

1	グレーチング	1	SS400 溶融亜鉛めっき	インドアングル L50x50x5
番号	品名	数量	材質・表面処理	備考
				T-6

記号	訂正内容	日付	備考	担当
品番	WU-X 40-744	製図月日 2016.01.14	担	製
図番	WU-X 40-744	尺度 1/5 用紙A3	当	図


**片岡産業株式会社**  
 大阪市福島区海老江8丁目12番31号  
 TEL (06) 6458 0500(代) FAX (06) 6458 0505

# 強 度 計 算 書

## 製 品

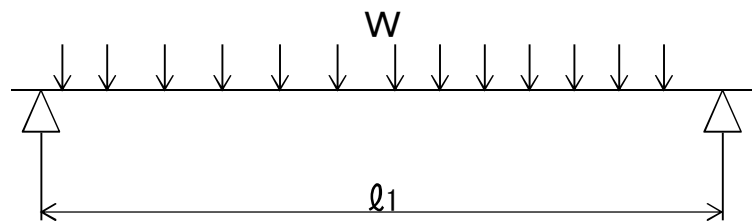
- 呼称記号      WU-X 40 - 744
- 製品寸法      387 × L × 44
- 使用用途      U字溝用
- 適用荷重      T-6
- 適用溝幅      400 mm
- ベアリングバー      WXI-44x7x5.5

## 計 算 基 準

- 荷重
  - ・ 後輪一輪荷重       $P = 24 \text{ kN}$
  - ・ 衝撃係数       $i = 0$
  - ・ 衝撃を考慮した荷重       $P_i = 24.0 \text{ kN}$
  - ・ 車輪接地面積       $a \times b = 200 \text{ mm} \times 240 \text{ mm}$
  - ・ 支間距離       $\ell = 400 \text{ mm}$
  - ・ ベアリングバー方向荷重長       $\ell_1 = 240 \text{ mm}$
- ベアリングバー
  - ・ ピッチ       $P_B = 33 \text{ mm}$
  - ・ 断面係数       $Z = 1574 \text{ mm}^3$

## 強 度 計 算

- ・ ベアリングバー一本を単純梁として計算する。
- ・ 許容応力       $\sigma_b = 0.180 \text{ kN/mm}^2$



- 曲げモーメント： M

$$W = \frac{P_i \times P_B}{a \times b}$$

$$W = \frac{24.0 \times 33}{200 \times 240} = 0.017 \text{ kN/mm}$$

$$M = \frac{1}{8} \times W \times \ell_1 \times (2\ell - \ell_1) \quad (\ell_1 > \ell \text{ 時 } \ell_1 = \ell)$$

$$= \frac{1}{8} \times 0.017 \times 240 \times (2 \times 400 - 240)$$

$$= 277.2 \text{ kN-mm}$$

- 応 力：  $\sigma$

$$\sigma = \frac{M}{Z} = \frac{277.2}{1574} \doteq 0.176 \text{ kN/mm}^2 \leq \sigma_b$$

上記の結果より設計条件を満足する。

認印	検印	担当

