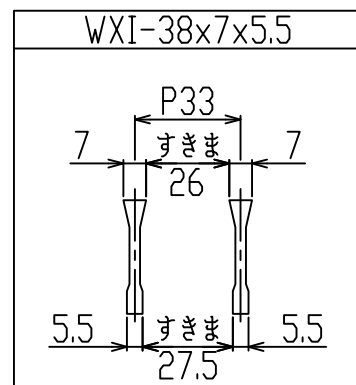


新型
WXIB



御承認印

2	受 枠	1	SS400 黒ペイント	KDG 38
1	グレーチング	1	SS400 熔融亜鉛めっき	横断溝 T-2/側溝 T-2
番号	品 名	数量	材 質 ・ 表 面 処 理	備 考

記 号	訂 正 内 容	日 付	備 考	担 当
品 番	WD-X 50-738	製 図 月 日 2015.12.24	担 当	製 図 検 査
図 番	WD-X 50-738	尺 度 1/5 用紙A3	片岡産業株式会社 <small>大阪市福島区海老江8丁目12番31号 TEL (06) 6458 0500(代) FAX (06) 6458 0505</small>	

発注の際は本図に押印の上、ご返却願います。

強 度 計 算 書

製 品

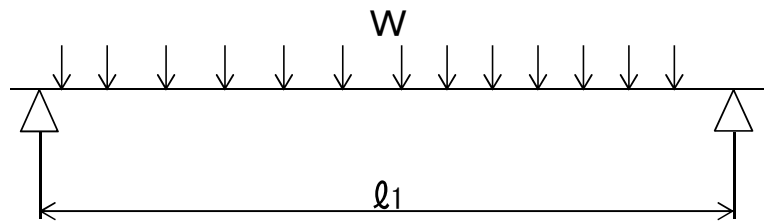
- | | | | |
|--------|---------------|-----------|--------------|
| ● 呼称記号 | W0-X 50 - 738 | ● 適用荷重 | T-2 |
| ● 製品寸法 | 500 x L x 38 | ● 適用溝幅 | 400 mm |
| ● 使用用途 | 横断溝用 | ● ベアリングバー | WXI-38x7x5.5 |

計 算 基 準

- | | | | |
|----------------|---|--------|-------------------------|
| ● 荷重 | ● ベアリングバー | | |
| ・ 後輪一輪荷重 | $P = 8 \text{ kN}$ | ・ ピッチ | $P_B = 33 \text{ mm}$ |
| ・ 衝撃係数 | $i = 0.4$ | ・ 断面係数 | $Z = 1187 \text{ mm}^3$ |
| ・ 衝撃を考慮した荷重 | $P_i = 11.2 \text{ kN}$ | | |
| ・ 車輪接地面積 | $a \times b = 200 \text{ mm} \times 160 \text{ mm}$ | | |
| ・ 支間距離 | $l = 400 \text{ mm}$ | | |
| ・ ベアリングバー方向荷重長 | $l_1 = 200 \text{ mm}$ | | |

強 度 計 算

- ・ ベアリングバー一本を単純梁として計算する。
- ・ 許容応力 $\sigma_b = 0.180 \text{ kN/mm}^2$



- 曲げモーメント： M

$$W = \frac{P_i \times P_B}{a \times b}$$

$$W = \frac{11.2 \times 33}{200 \times 160} = 0.012 \text{ kN/mm}$$

$$M = \frac{1}{8} \times W \times l_1 \times (2l - l_1) \quad (l_1 > l \text{ 時 } l_1 = l)$$

$$= \frac{1}{8} \times 0.012 \times 200 \times (2 \times 400 - 200)$$

$$= 173.3 \text{ kN-mm}$$

- 応 力： σ

$$\sigma = \frac{M}{Z} = \frac{173.3}{1187} \doteq 0.15 \text{ kN/mm}^2 \leq \sigma_b$$

上記の結果より設計条件を満足する。

認印	検印	担当

**カヲオカクレーヂング
片岡産業株式会社**

強 度 計 算 書

製 品

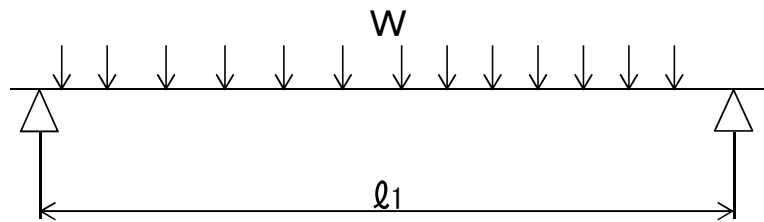
- | | | | |
|--------|---------------|-----------|--------------|
| ● 呼称記号 | W0-X 50 - 738 | ● 適用荷重 | T-2 |
| ● 製品寸法 | 500 x L x 38 | ● 適用溝幅 | 400 mm |
| ● 使用用途 | 側溝用 | ● ベアリングバー | WXI-38x7x5.5 |

計 算 基 準

- | | | | |
|----------------|---|--------|-------------------------|
| ● 荷重 | ● ベアリングバー | | |
| ・ 後輪一輪荷重 | $P = 8 \text{ kN}$ | ・ ピッチ | $P_B = 33 \text{ mm}$ |
| ・ 衝撃係数 | $i = 0$ | ・ 断面係数 | $Z = 1187 \text{ mm}^3$ |
| ・ 衝撃を考慮した荷重 | $P_i = 8.0 \text{ kN}$ | | |
| ・ 車輪接地面積 | $a \times b = 200 \text{ mm} \times 160 \text{ mm}$ | | |
| ・ 支間距離 | $l = 400 \text{ mm}$ | | |
| ・ ベアリングバー方向荷重長 | $l_1 = 160 \text{ mm}$ | | |

強 度 計 算

- ・ ベアリングバー一本を単純梁として計算する。
- ・ 許容応力 $\sigma_b = 0.180 \text{ kN/mm}^2$



- 曲げモーメント： M

$$W = \frac{P_i \times P_B}{a \times b}$$

$$W = \frac{8.0 \times 33}{200 \times 160} = 0.008 \text{ kN/mm}$$

$$M = \frac{1}{8} \times W \times l_1 \times (2l - l_1) \quad (l_1 > l \text{ 時 } l_1 = l)$$

$$= \frac{1}{8} \times 0.008 \times 160 \times (2 \times 400 - 160)$$

$$= 105.6 \text{ kN-mm}$$

- 応 力： σ

$$\sigma = \frac{M}{Z} = \frac{105.6}{1187} \doteq 0.09 \text{ kN/mm}^2 \leq \sigma_b$$

上記の結果より設計条件を満足する。

認印	検印	担当

