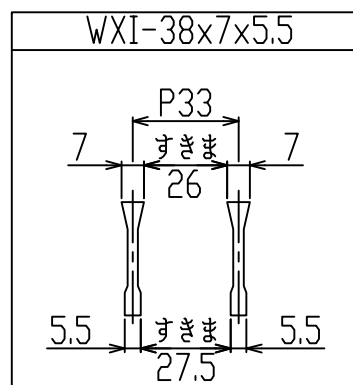


新型  
WXIB



御承認印

2	受 枠	1	SS400 黒ペイント	KOG 38
1	グレーチング	1	SS400 熔融亜鉛めっき	横断溝 T-20/側溝 T-25
番号	品 名	数量	材 質 ・ 表 面 処 理	備 考

記 号	訂 正 内 容	日 付	備 考	担 当
品 番	WD-X 30-738	製 図 月 日 2015.12.08	担 当	製 図 検 査
図 番	WD-X 30-738	尺 度 1/5 用紙A3	<b>片岡産業株式会社</b> <small>大阪市福島区海老江8丁目12番31号          TEL (06) 6458 0500(代) FAX (06) 6458 0505</small>	

# 強 度 計 算 書

## 製 品

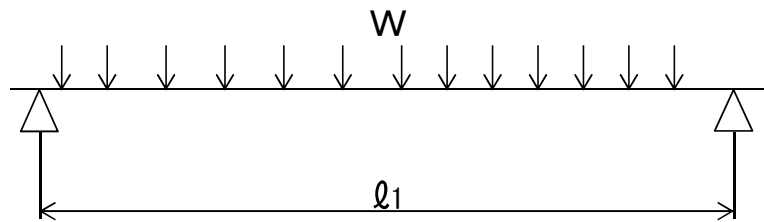
- |        |               |           |              |
|--------|---------------|-----------|--------------|
| ● 呼称記号 | W0-X 30 - 738 | ● 適用荷重    | T-20         |
| ● 製品寸法 | 300 x L x 38  | ● 適用溝幅    | 200 mm       |
| ● 使用用途 | 横断溝用          | ● ベアリングバー | WXI-38x7x5.5 |

## 計 算 基 準

- |                |   |        |                         |
|----------------|---|--------|-------------------------|
| ● 荷重           | ● ベアリングバー   |        |                         |
| ・ 後輪一輪荷重       | $P = 80 \text{ kN}$                                 | ・ ピッチ  | $P_B = 33 \text{ mm}$   |
| ・ 衝撃係数         | $i = 0.4$   | ・ 断面係数 | $Z = 1187 \text{ mm}^3$ |
| ・ 衝撃を考慮した荷重    | $P_i = 112.0 \text{ kN}$                            |        |                         |
| ・ 車輪接地面積       | $a \times b = 200 \text{ mm} \times 500 \text{ mm}$ |        |                         |
| ・ 支間距離         | $l = 200 \text{ mm}$                                |        |                         |
| ・ ベアリングバー方向荷重長 | $l_1 = 200 \text{ mm}$                              |        |                         |

## 強 度 計 算

- ・ ベアリングバー一本を単純梁として計算する。
- ・ 許容応力  $\sigma_b = 0.180 \text{ kN/mm}^2$



- 曲げモーメント:  $M$

$$W = \frac{P_i \times P_B}{a \times b}$$

$$W = \frac{112.0 \times 33}{200 \times 500} = 0.037 \text{ kN/mm}$$

$$M = \frac{1}{8} \times W \times l_1 \times (2l - l_1) \quad (l_1 > l \text{ 時 } l_1 = l)$$

$$= \frac{1}{8} \times 0.037 \times 200 \times (2 \times 200 - 200)$$

$$= 184.8 \text{ kN-mm}$$

- 応 力:  $\sigma$

$$\sigma = \frac{M}{Z} = \frac{184.8}{1187} \doteq 0.16 \text{ kN/mm}^2 \leq \sigma_b$$

上記の結果より設計条件を満足する。

認印	検印	担当

**カヲオカクレーヂング  
片岡産業株式会社**

# 強 度 計 算 書

## 製 品

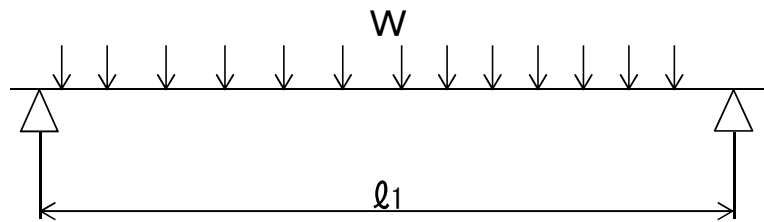
- |        |               |           |              |
|--------|---------------|-----------|--------------|
| ● 呼称記号 | W0-X 30 - 738 | ● 適用荷重    | T-25         |
| ● 製品寸法 | 300 x L x 38  | ● 適用溝幅    | 200 mm       |
| ● 使用用途 | 側溝用           | ● ベアリングバー | WXI-38x7x5.5 |

## 計 算 基 準

- |                |   |        |                         |
|----------------|---|--------|-------------------------|
| ● 荷重           | ● ベアリングバー   |        |                         |
| ・ 後輪一輪荷重       | $P = 100 \text{ kN}$                                | ・ ピッチ  | $P_B = 33 \text{ mm}$   |
| ・ 衝撃係数         | $i = 0$   | ・ 断面係数 | $Z = 1187 \text{ mm}^3$ |
| ・ 衝撃を考慮した荷重    | $P_i = 100.0 \text{ kN}$                            |        |                         |
| ・ 車両接地面積       | $a \times b = 200 \text{ mm} \times 500 \text{ mm}$ |        |                         |
| ・ 支間距離         | $l = 200 \text{ mm}$                                |        |                         |
| ・ ベアリングバー方向荷重長 | $l_1 = 500 \text{ mm}$                              |        |                         |

## 強 度 計 算

- ・ ベアリングバー一本を単純梁として計算する。
- ・ 許容応力  $\sigma_b = 0.180 \text{ kN/mm}^2$



- 曲げモーメント： M

$$W = \frac{P_i \times P_B}{a \times b}$$

$$W = \frac{100.0}{200} \times \frac{33}{500} = 0.033 \text{ kN/mm}$$

$$M = \frac{1}{8} \times W \times l_1 \times (2l - l_1) \quad (l_1 > l \text{ 時 } l_1 = l)$$

$$= \frac{1}{8} \times 0.033 \times 200 \times (2 \times 200 - 200)$$

$$= 165.0 \text{ kN-mm}$$

- 応 力：  $\sigma$

$$\sigma = \frac{M}{Z} = \frac{165.0}{1187} \doteq 0.14 \text{ kN/mm}^2 \leq \sigma_b$$

上記の結果より設計条件を満足する。

認印	検印	担当

