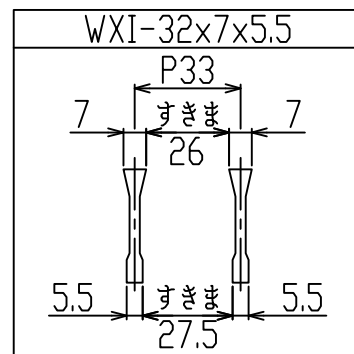



新型
WXIB



御承認印

番号	品名	数量	材質・表面処理	備考
2	受枠	1	SS400 黒ペイント	KOG 32t
1	グレーチング	1	SS400 熔融亜鉛めっき	横断T-14/側溝T-20

記号	訂正内容	日付	備考	担当
品番	WD-X 30-732	製図月日 2015.11.19	担当	製図
図番	WD-X 30-732	尺度 1/5 用紙A3	 片岡産業株式会社 大阪市福島区海老江0丁目12番31号 TEL (06) 6458 0500(代) FAX (06) 6458 0505	

強 度 計 算 書

製 品

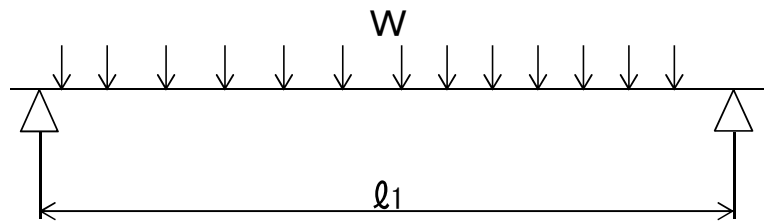
- | | | | |
|--------|---------------|-----------|--------------|
| ● 呼称記号 | W0-X 30 - 732 | ● 適用荷重 | T-14 |
| ● 製品寸法 | 300 x L x 32 | ● 適用溝幅 | 200 mm |
| ● 使用用途 | 横断溝用 | ● ベアリングバー | WXI-32x7x5.5 |

計 算 基 準

- | | | | |
|----------------|---|--------|------------------------|
| ● 荷重 | ● ベアリングバー | | |
| ・ 後輪一輪荷重 | $P = 56 \text{ kN}$ | ・ ピッチ | $P_B = 33 \text{ mm}$ |
| ・ 衝撃係数 | $i = 0.4$ | ・ 断面係数 | $Z = 843 \text{ mm}^3$ |
| ・ 衝撃を考慮した荷重 | $P_i = 78.4 \text{ kN}$ | | |
| ・ 車輪接地面積 | $a \times b = 200 \text{ mm} \times 500 \text{ mm}$ | | |
| ・ 支間距離 | $l = 200 \text{ mm}$ | | |
| ・ ベアリングバー方向荷重長 | $l_1 = 200 \text{ mm}$ | | |

強 度 計 算

- ・ ベアリングバー一本を単純梁として計算する。
- ・ 許容応力 $\sigma_b = 0.180 \text{ kN/mm}^2$



- 曲げモーメント: M

$$W = \frac{P_i \times P_B}{a \times b}$$

$$W = \frac{78.4 \times 33}{200 \times 500} = 0.026 \text{ kN/mm}$$

$$M = \frac{1}{8} \times W \times l_1 \times (2l - l_1) \quad (l_1 > l \text{ 時 } l_1 = l)$$

$$= \frac{1}{8} \times 0.026 \times 200 \times (2 \times 200 - 200)$$

$$= 129.4 \text{ kN-mm}$$

- 応力: σ

$$\sigma = \frac{M}{Z} = \frac{129.4}{843} \div 0.15 \text{ kN/mm}^2 \leq \sigma_b$$

上記の結果より設計条件を満足する。

認印	検印	担当

**カヲオカクレーチング
片岡産業株式会社**

強 度 計 算 書

製 品

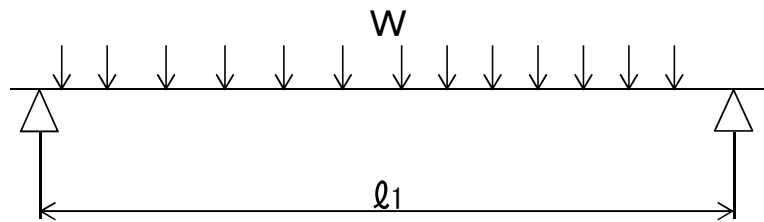
- | | | | |
|--------|---------------|-----------|--------------|
| ● 呼称記号 | W0-X 30 - 732 | ● 適用荷重 | T-20 |
| ● 製品寸法 | 300 x L x 32 | ● 適用溝幅 | 200 mm |
| ● 使用用途 | 側溝用 | ● ベアリングバー | WXI-32x7x5.5 |

計 算 基 準

- | | | | |
|----------------|---|--------|------------------------|
| ● 荷重 | ● ベアリングバー | | |
| ・ 後輪一輪荷重 | $P = 80 \text{ kN}$ | ・ ピッチ | $P_B = 33 \text{ mm}$ |
| ・ 衝撃係数 | $i = 0$ | ・ 断面係数 | $Z = 843 \text{ mm}^3$ |
| ・ 衝撃を考慮した荷重 | $P_i = 80.0 \text{ kN}$ | | |
| ・ 車輪接地面積 | $a \times b = 200 \text{ mm} \times 500 \text{ mm}$ | | |
| ・ 支間距離 | $l = 200 \text{ mm}$ | | |
| ・ ベアリングバー方向荷重長 | $l_1 = 500 \text{ mm}$ | | |

強 度 計 算

- ・ ベアリングバー一本を単純梁として計算する。
- ・ 許容応力 $\sigma_b = 0.180 \text{ kN/mm}^2$



- 曲げモーメント： M

$$W = \frac{P_i \times P_B}{a \times b}$$

$$W = \frac{80.0}{200} \times \frac{33}{500} = 0.026 \text{ kN/mm}$$

$$M = \frac{1}{8} \times W \times l_1 \times (2l - l_1) \quad (l_1 > l \text{ 時 } l_1 = l)$$

$$= \frac{1}{8} \times 0.026 \times 200 \times (2 \times 200 - 200)$$

$$= 132.0 \text{ kN-mm}$$

- 応 力： σ

$$\sigma = \frac{M}{Z} = \frac{132.0}{843} \doteq 0.16 \text{ kN/mm}^2 \leq \sigma_b$$

上記の結果より設計条件を満足する。

認印	検印	担当

