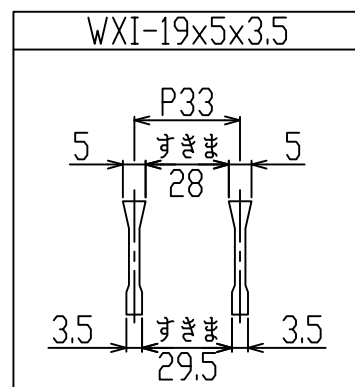


新型  
WXIB



御承認印

2	受 枠	1	SS400 黒ペイント	KDG 19
1	グレーチング	1	SS400 熔融亜鉛めっき	歩道用
番号	品 名	数量	材 質 ・ 表 面 処 理	備 考

記 号	訂 正 内 容	日 付	備 考	担 当
品 番	W□-X 30-519	製 図 月 日 2015.11.21	担 当	製 図 検 査
図 番	W□-X 30-519	尺 度 1/5 用紙A3	<b>片岡産業株式会社</b> <small>大阪市福島区海老江8丁目12番31号          TEL (06) 6458 0500(代) FAX (06) 6458 0505</small>	

# 強 度 計 算 書

## 製 品

- |        |               |           |                             |
|--------|---------------|-----------|-----------------------------|
| ● 呼称記号 | WO-X 30 - 519 | ● 適用荷重    | 5.0 kN/m <sup>2</sup> (歩道用) |
| ● 製品寸法 | 300 × L × 19  | ● 適用溝幅    | 200 mm                      |
| ● 使用用途 | 歩道用           | ● ベアリングバー | WXI-19x5x3.5                |

## 計 算 基 準

- |          |                                    |             |                             |
|----------|------------------------------------|-------------|-----------------------------|
| ● 荷重     | ● ベアリングバー                          |             |                             |
| ・ 等分布荷重  | $W' = 0.005 \text{ N/mm}^2$        | ・ ピッチ       | $P_B = 33 \text{ mm}$       |
| ・ 支間距離   | $\ell = 200 \text{ mm}$            | ・ 断面係数      | $Z = 226 \text{ mm}^3$      |
| ● 許容応力   | $\sigma_b = 0.180 \text{ kN/mm}^2$ | ・ 断面二次モーメント | $I = 2276 \text{ mm}^4$     |
| ● 許容たわみ率 | $\delta / \ell = 1/500$            | ・ 静弾性係数     | $E = 210000 \text{ N/mm}^2$ |

## 強 度 計 算

- 曲げモーメント: M

$$\begin{aligned}
 W &= W' \times P_B \\
 W &= 0.005 \times 33 \\
 W &= 0.17 \text{ N/mm} \\
 M &= \frac{1}{8} \times W \times \ell^2 \\
 &= \frac{1}{8} \times 0.17 \times 200^2 \\
 &= 825 \text{ N-mm}
 \end{aligned}$$

- 応 力:  $\sigma$

$$\begin{aligned}
 \sigma &= \frac{M}{Z} = \frac{825}{226} \\
 \sigma &\doteq 3.65 \text{ N/mm}^2 \leq \sigma_b = 180 \text{ N/mm}^2
 \end{aligned}$$

- たわみ:  $\delta$

$$\begin{aligned}
 \delta &= \frac{5}{384} \cdot \frac{W \cdot \ell^4}{E \cdot I} \\
 \delta &= \frac{5}{384} \times \frac{0.165 \times 200^4}{210000 \times 2276} \\
 &= 0.007 \text{ mm} \\
 \delta / \ell &= \frac{0.007}{200} = \frac{1}{27809} \leq \frac{1}{500}
 \end{aligned}$$

上記の結果より設計条件を満足する。

認印	検印	担当

