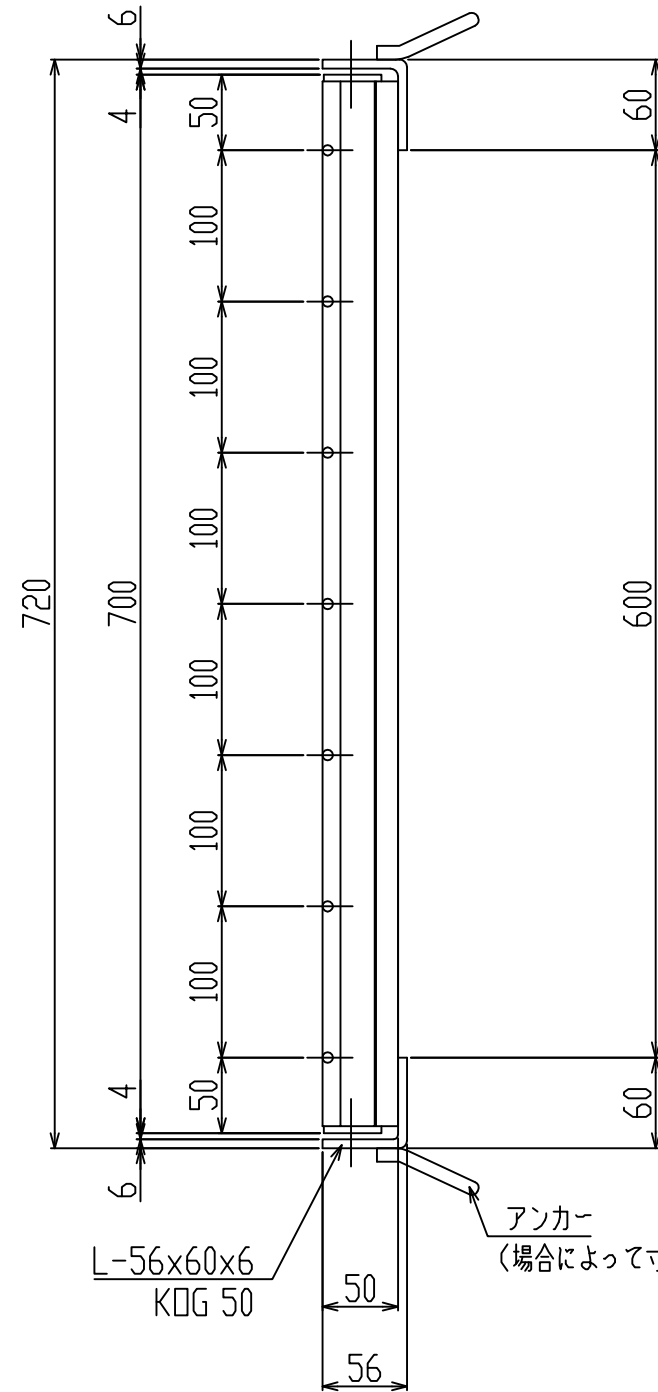
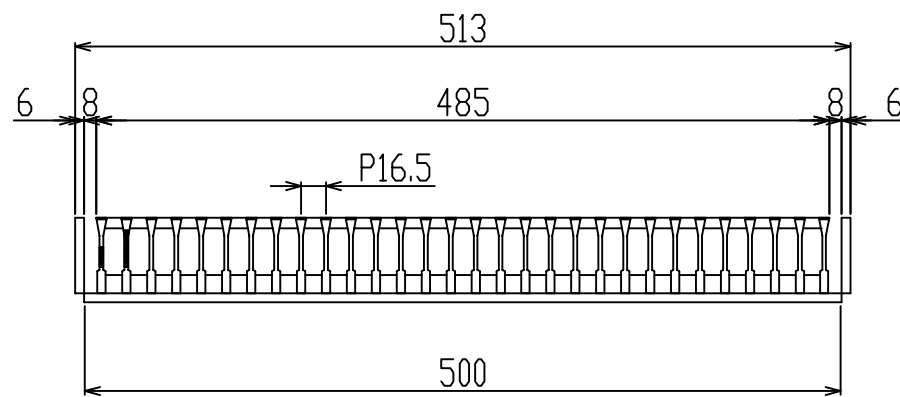


新型
WXIB



御承認印

2	受 枠	1	SS400 黒ペイント	KDG 50 四方2L 枠
1	グレーチング	1	SS400 溶融亜鉛めっき	110°開閉 柵 T-25
番号	品 名	数量	材 質 ・ 表 面 処 理	備 考

記号	訂正内容	日付	備 考		担 当
品番	WMS-X 56-750	製 図 月 日 2016.11.30	担 当	製 図	検 査
図番	WMS-X 56-750	尺 度 1/5 用紙A3	 片岡産業株式会社 <small>大阪市福島区海老江8丁目12番31号 TEL (06) 6458 0500 (代) FAX (06) 6458 0505</small>		

強 度 計 算 書

製 品

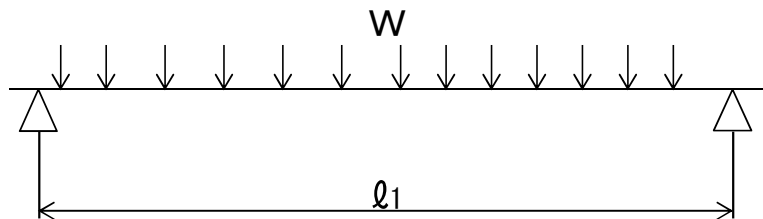
- | | |
|--|--|
| <ul style="list-style-type: none"> ● 呼称記号 WMS-X 56 - 750 ● 製品寸法 700 x L x 50 ● 使用用途 樹用(横断溝) | <ul style="list-style-type: none"> ● 適用荷重 T-25 ● 適用溝幅 600 mm ● ベアリングバー WXI-50x7x5.5 |
|--|--|

計 算 基 準

- | | |
|---|--|
| <ul style="list-style-type: none"> ● 荷重 <ul style="list-style-type: none"> ・ 後輪一輪荷重 $P = 100 \text{ kN}$ ・ 衝撃係数 $i = 0$ ・ 衝撃を考慮した荷重 $P_i = 100.0 \text{ kN}$ ・ 車輪接地面積 $a \times b = 200 \text{ mm} \times 500 \text{ mm}$ ・ 支間距離 $l = 600 \text{ mm}$ ・ ベアリングバー方向荷重長 $l_1 = 200 \text{ mm}$ | <ul style="list-style-type: none"> ● ベアリングバー <ul style="list-style-type: none"> ・ ピッチ $P_B = 16.5 \text{ mm}$ ・ 断面係数 $Z = 2319 \text{ mm}^3$ |
|---|--|

強 度 計 算

- ・ ベアリングバー一本を単純梁として計算する。
- ・ 許容応力 $\sigma_b = 0.180 \text{ kN/mm}^2$



- 曲げモーメント: M

$$W = \frac{P_i \times P_B}{a \times b}$$

$$W = \frac{100.0 \times 16.5}{200 \times 500} = 0.017 \text{ kN/mm}$$

$$M = \frac{1}{8} \times W \times l_1 \times (2l - l_1) \quad (l_1 > l \text{ 時 } l_1 = l)$$

$$= \frac{1}{8} \times 0.017 \times 200 \times (2 \times 600 - 200)$$

$$= 412.5 \text{ kN-mm}$$

- 応力: σ

$$\sigma = \frac{M}{Z} = \frac{412.5}{2319} \doteq 0.178 \text{ kN/mm}^2 \leq \sigma_b$$

上記の結果より設計条件を満足する。

認印	検印	担当

