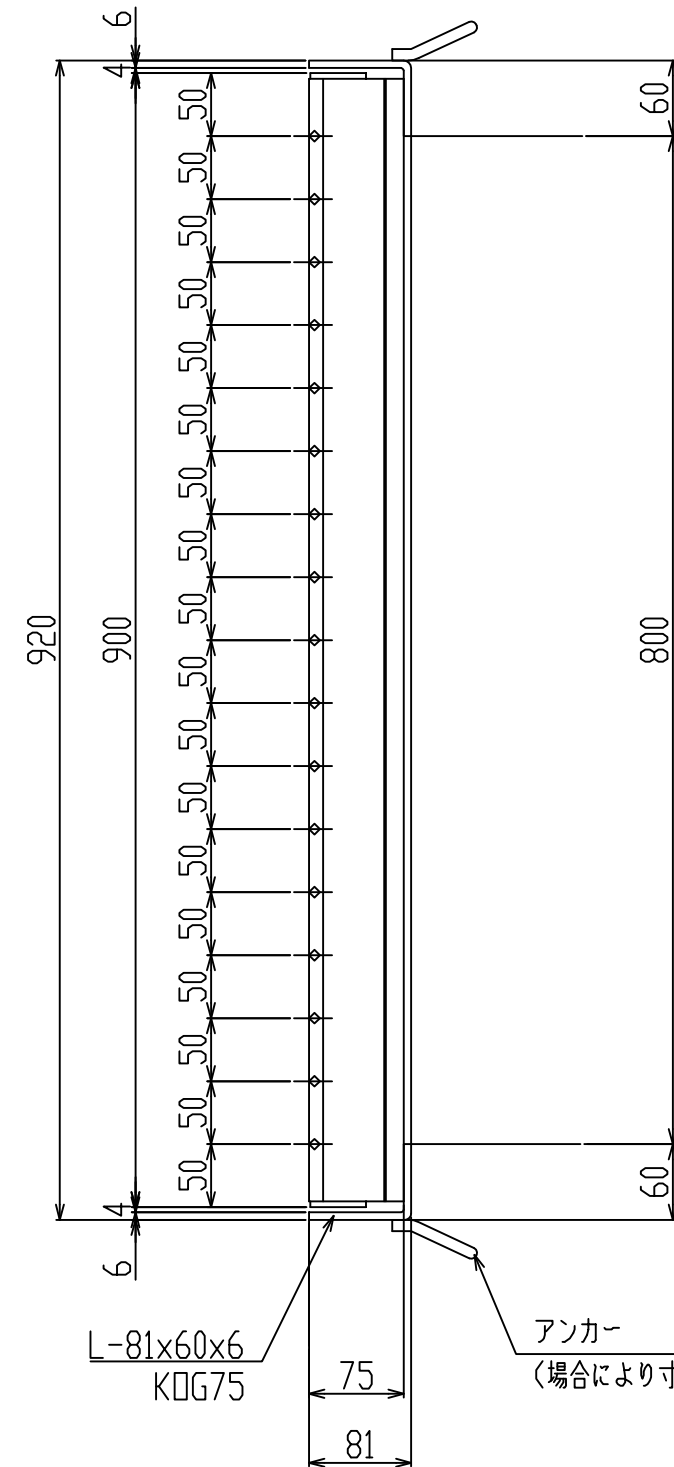
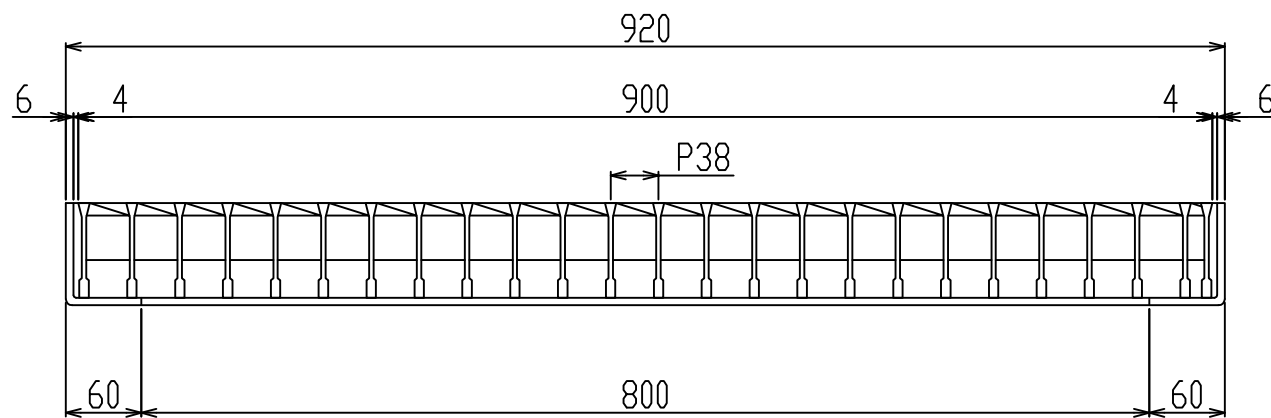


新型  
WXIB



御承認印

2	受 枠	1	SS400 黒ペイント	KDG 75 四方4L枠
1	グレーチング	1	SS400 溶融亜鉛めっき	マス荷重 T-20
番号	品 名	数量	材 質・表 面 処 理	備 考

記号	訂正内容	日付	備 考		担 当
品番	WMD-X 88-975	製 図 月 日	担 当	製 図	検 査
図番	WMD-X 88-975	尺 寸	1/6	用紙A3	

片岡産業株式会社  
 大阪市福島区海老江8丁目12番31号  
 TEL (06) 6458 0500(代) FAX (06) 6458 0505

# 強 度 計 算 書

## 製 品

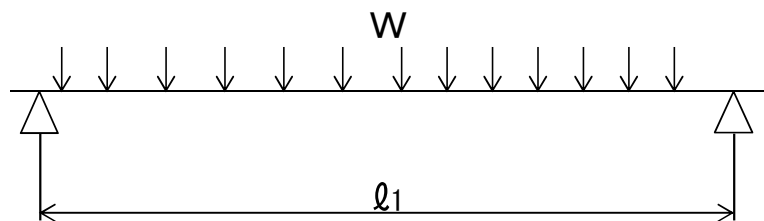
- 呼称記号 WMD-X 88 - 975
- 適用荷重 T-20
- 製品寸法 900 x L x 75
- 適用溝幅 800 mm
- 使用用途 樹用(横断溝)
- ベアリングバー WXI-75x9x7.5

## 計 算 基 準

- 荷重
  - ・ 後輪一輪荷重  $P = 80 \text{ kN}$
  - ・ 衝撃係数  $i = 0$
  - ・ 衝撃を考慮した荷重  $P_i = 80.0 \text{ kN}$
  - ・ 車輪接地面積  $a \times b = 200 \text{ mm} \times 500 \text{ mm}$
  - ・ 支間距離  $l = 800 \text{ mm}$
  - ・ ベアリングバー方向荷重長  $l_1 = 200 \text{ mm}$
- ベアリングバー
  - ・ ピッチ  $P_B = 38 \text{ mm}$
  - ・ 断面係数  $Z = 6169 \text{ mm}^3$

## 強 度 計 算

- ・ ベアリングバー一本を単純梁として計算する。
- ・ 許容応力  $\sigma_b = 0.180 \text{ kN/mm}^2$



- 曲げモーメント: M

$$W = \frac{P_i \times P_B}{a \times b}$$

$$W = \frac{80.0 \times 38}{200 \times 500} = 0.030 \text{ kN/mm}$$

$$M = \frac{1}{8} \times W \times l_1 \times (2l - l_1) \quad (l_1 > l \text{ 時 } l_1 = l)$$

$$= \frac{1}{8} \times 0.030 \times 200 \times (2 \times 800 - 200)$$

$$= 1064.0 \text{ kN-mm}$$

- 応力:  $\sigma$

$$\sigma = \frac{M}{Z} = \frac{1064.0}{6169} \doteq 0.17 \text{ kN/mm}^2 \leq \sigma_b$$

上記の結果より設計条件を満足する。

認印	検印	担当

**カワカガレーシング**  
片岡産業株式会社