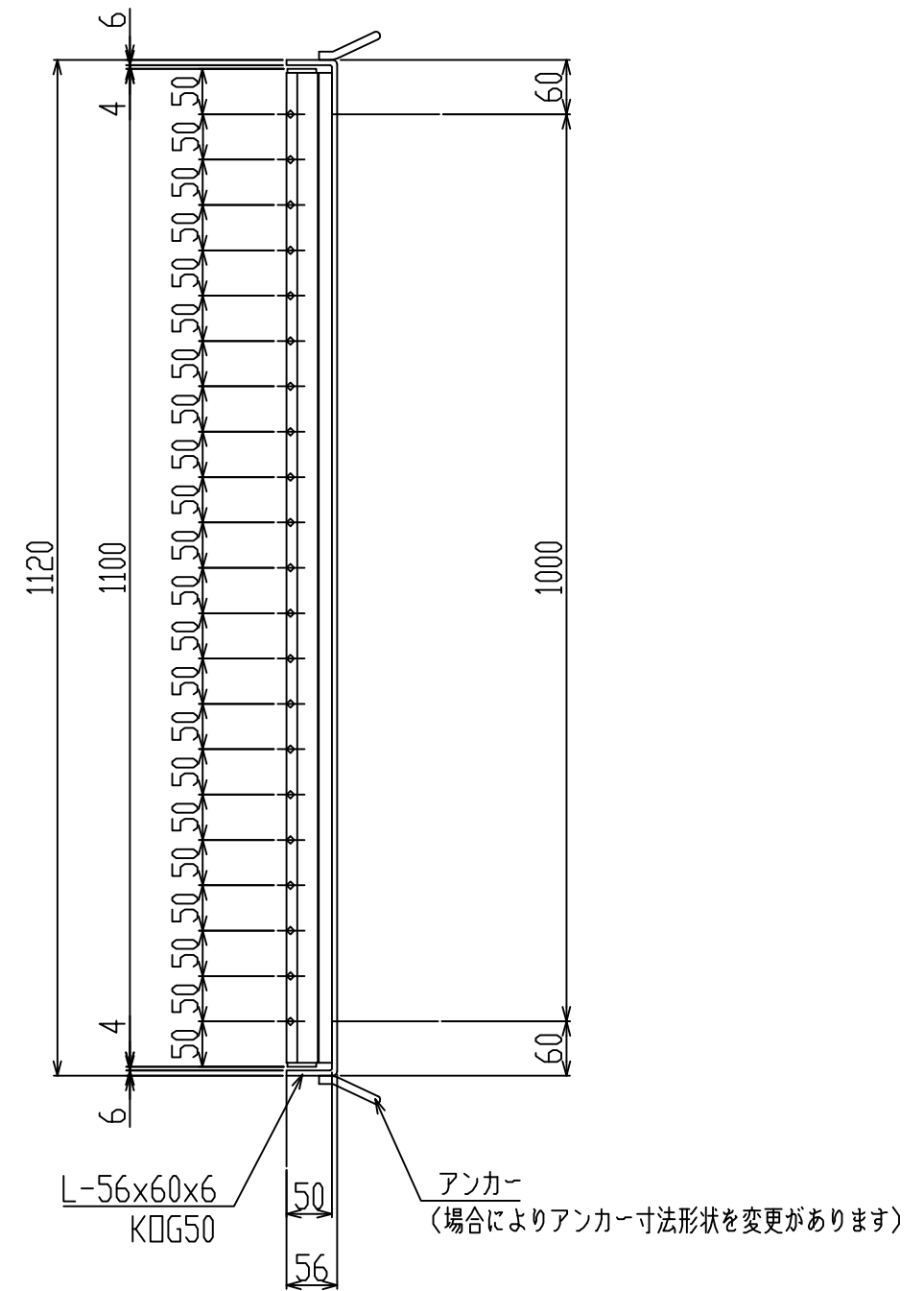
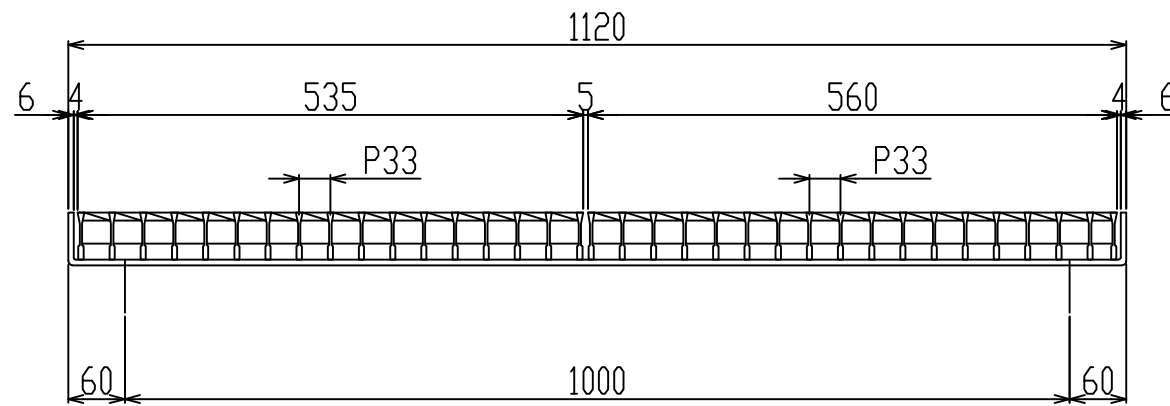


新型
WXIB



御承認印

番号	品名	数量	材質・表面処理	備考
2	受枠	1	SS400 黒ペイント	KDG 50 四方4L枠
1	グレーチング	2	SS400 溶融亜鉛めっき	マス荷重 T-2

記号	訂正内容	日付	備考			担当
品番	WMD-X 11-750	製図月日	担	製	検	
図番	WMD-X 11-750	2017.02.20	当	図	図	
尺度	1/8 用紙A3	片岡産業株式会社 <small>大阪市福島区海老江8丁目12番31号 TEL (06) 6458 0500(代) FAX (06) 6458 0505</small>				

強 度 計 算 書

製 品

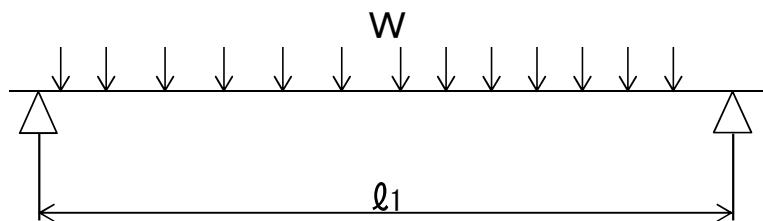
- | | |
|---|--|
| <ul style="list-style-type: none"> ● 呼称記号 WMD-X 11 - 750 ● 製品寸法 1100 x L x 50 ● 使用用途 柵用(横断溝) | <ul style="list-style-type: none"> ● 適用荷重 T-2 ● 適用溝幅 1000 mm ● ベアリングバー WXI-50x7x5.5 |
|---|--|

計 算 基 準

- | | |
|--|--|
| <ul style="list-style-type: none"> ● 荷重 <ul style="list-style-type: none"> ・ 後輪一輪荷重 $P = 8 \text{ kN}$ ・ 衝撃係数 $i = 0$ ・ 衝撃を考慮した荷重 $P_i = 8.0 \text{ kN}$ ・ 車輪接地面積 $a \times b = 200 \text{ mm} \times 160 \text{ mm}$ ・ 支間距離 $l = 1000 \text{ mm}$ ・ ベアリングバー方向荷重長 $l_1 = 200 \text{ mm}$ | <ul style="list-style-type: none"> ● ベアリングバー <ul style="list-style-type: none"> ・ ピッチ $P_B = 33 \text{ mm}$ ・ 断面係数 $Z = 2319 \text{ mm}^3$ |
|--|--|

強 度 計 算

- ・ ベアリングバー一本を単純梁として計算する。
- ・ 許容応力 $\sigma_b = 0.180 \text{ kN/mm}^2$



- 曲げモーメント: M

$$W = \frac{P_i \times P_B}{a \times b}$$

$$W = \frac{8.0 \times 33}{200 \times 160} = 0.008 \text{ kN/mm}$$

$$M = \frac{1}{8} \times W \times l_1 \times (2l - l_1) \quad (l_1 > l \text{ 時 } l_1 = l)$$

$$= \frac{1}{8} \times 0.008 \times 200 \times (2 \times 1000 - 200)$$

$$= 371.3 \text{ kN-mm}$$

- 応力: σ

$$\sigma = \frac{M}{Z} = \frac{371.3}{2319} \doteq 0.16 \text{ kN/mm}^2 \leq \sigma_b$$

上記の結果より設計条件を満足する。

認印	検印	担当

