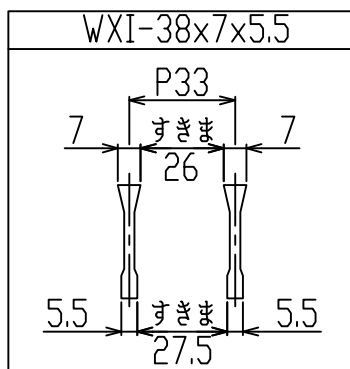


御承認印		



**新型  
WXIB**

2	受 枠	1	SS400 黒ペイント	KDG 38 四方2L 枠
1	グレーチング	1	SS400 熔融亜鉛めっき	110°開閉 柵 T-2
番号	品 名	数量	材 質 ・ 表 面 処 理	備 考

記号	訂正内容	日付	備 考			担 当
品番	WM-X 36-738	製 図 月 日	担 当	製 図	検 図	
図番	WM-X 36-738	2016.11.30				
尺 度	1/5 用紙A3	 <b>片岡産業株式会社</b> <small>大阪市福島区海老江8丁目12番31号          TEL (06) 6458 0500 (代) FAX (06) 6458 0505</small>				

# 強 度 計 算 書

## 製 品

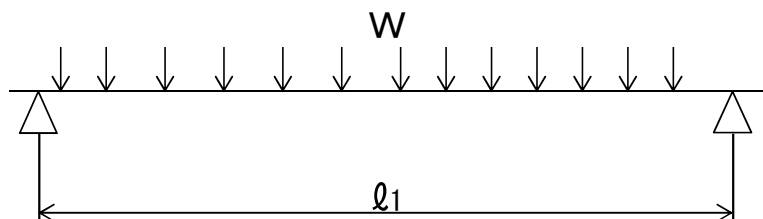
- |   |   |
|---|---|
| <ul style="list-style-type: none"> <li>● 呼称記号 WM-X 36 - 738</li> <li>● 製品寸法 700 x L x 38</li> <li>● 使用用途 樹用(横断溝)</li> </ul> | <ul style="list-style-type: none"> <li>● 適用荷重 T-2</li> <li>● 適用溝幅 600 mm</li> <li>● ベアリングバー WXI-38x7x5.5</li> </ul> |
|---|---|

## 計 算 基 準

- |   |  |
|---|--|
| <ul style="list-style-type: none"> <li>● 荷重                     <ul style="list-style-type: none"> <li>・ 後輪一輪荷重 <math>P = 8 \text{ kN}</math></li> <li>・ 衝撃係数 <math>i = 0</math></li> <li>・ 衝撃を考慮した荷重 <math>P_i = 8.0 \text{ kN}</math></li> <li>・ 車輪接地面積 <math>a \times b = 200 \text{ mm} \times 160 \text{ mm}</math></li> <li>・ 支間距離 <math>l = 600 \text{ mm}</math></li> <li>・ ベアリングバー方向荷重長 <math>l_1 = 200 \text{ mm}</math></li> </ul> </li> </ul> | <ul style="list-style-type: none"> <li>● ベアリングバー                     <ul style="list-style-type: none"> <li>・ ピッチ <math>P_B = 33 \text{ mm}</math></li> <li>・ 断面係数 <math>Z = 1187 \text{ mm}^3</math></li> </ul> </li> </ul> |
|---|--|

## 強 度 計 算

- ・ ベアリングバー一本を単純梁として計算する。
- ・ 許容応力  $\sigma_b = 0.180 \text{ kN/mm}^2$



- 曲げモーメント: M

$$W = \frac{P_i \times P_B}{a \times b}$$

$$W = \frac{8.0 \times 33}{200 \times 160} = 0.008 \text{ kN/mm}$$

$$M = \frac{1}{8} \times W \times l_1 \times (2l - l_1) \quad (l_1 > l \text{ 時 } l_1 = l)$$

$$= \frac{1}{8} \times 0.008 \times 200 \times (2 \times 600 - 200)$$

$$= 206.3 \text{ kN-mm}$$

- 応力:  $\sigma$

$$\sigma = \frac{M}{Z} = \frac{206.3}{1187} \doteq 0.17 \text{ kN/mm}^2 \leq \sigma_b$$

上記の結果より設計条件を満足する。

認印	検印	担当

