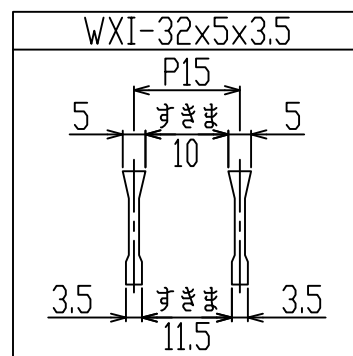


**新型
WXIB**



御承認印

番号	品名	数量	材質・表面処理	備考
2	受枠	1	SS400 黒ペイント	KZG 32tA
1	グレーチング	1	SS400 熔融亜鉛めっき	一般用 T-6/エコノミー用 T-14

記号	訂正内容	日付	備考	担当
品番	WKZS-X 35-532 A	製図月日 2016.07.07	製図	検図
図番	WKZS-X 35-532 (A)(B)	尺度 1/5 用紙A3	片岡産業株式会社 大阪市福島区海老江8丁目12番31号 TEL (06) 6458 0500(代) FAX (06) 6458 0505	

発注の際は本図に押印の上、ご返却願います。

強 度 計 算 書

製 品

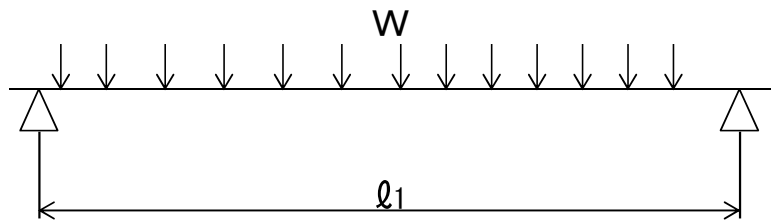
- 呼称記号 WKZS-X 35 - 532 (一般)
- 適用荷重 T-6
- 製品寸法 350 × L × 32
- 適用溝幅 250 mm
- 使用用途 横断溝用
- ベアリングバー WXI-32x5x3.5

計 算 基 準

- 荷重
 - ・ 後輪一輪荷重 $P = 24 \text{ kN}$
 - ・ 衝撃係数 $i = 0.4$
 - ・ 衝撃を考慮した荷重 $P_i = 33.6 \text{ kN}$
 - ・ 車輪接地面積 $a \times b = 200 \text{ mm} \times 240 \text{ mm}$
 - ・ 支間距離 $l = 300 \text{ mm}$
 - ・ ベアリングバー方向荷重長 $l_1 = 200 \text{ mm}$
- ベアリングバー
 - ・ ピッチ $P_B = 15 \text{ mm}$
 - ・ 断面係数 $Z = 617 \text{ mm}^3$

強 度 計 算

- ・ ベアリングバー一本を単純梁として計算する。
- ・ 許容応力 $\sigma_b = 0.180 \text{ kN/mm}^2$



- 曲げモーメント: M

$$W = \frac{P_i \times P_B}{a \times b}$$

$$W = \frac{33.6 \times 15}{200 \times 240} = 0.011 \text{ kN/mm}$$

$$M = \frac{1}{8} \times W \times l_1 \times (2l - l_1) \quad (l_1 > l \text{ 時 } l_1 = l)$$

$$= \frac{1}{8} \times 0.011 \times 200 \times (2 \times 300 - 200)$$

$$= 105.0 \text{ kN-mm}$$

- 応 力: σ

$$\sigma = \frac{M}{Z} = \frac{105.0}{617} \doteq 0.17 \text{ kN/mm}^2 \leq \sigma_b$$

上記の結果より設計条件を満足する。

認印	検印	担当



強 度 計 算 書

製 品

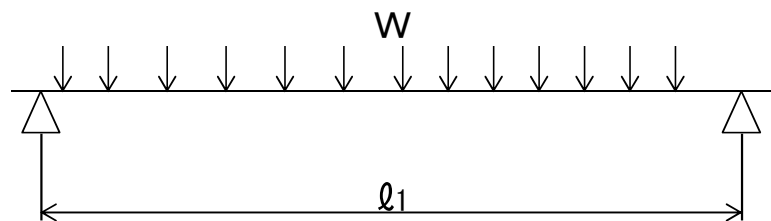
- 呼称記号 WKZS-X 35 - 532 (エコミ-)
- 製品寸法 350 × L × 32
- 使用用途 横断溝用
- 適用荷重 T-14
- 適用溝幅 250 mm
- ベアリングバー-WXI-32x5x3.5

計 算 基 準

- 荷重
 - ・ 後輪一輪荷重 $P = 56 \text{ kN}$
 - ・ 衝撃係数 $i = 0.4$
 - ・ 衝撃を考慮した荷重 $P_i = 78.4 \text{ kN}$
 - ・ 車輪接地面積 $a \times b = 200 \text{ mm} \times 500 \text{ mm}$
 - ・ 支間距離 $l = 250 \text{ mm}$
 - ・ ベアリングバー方向荷重長 $l_1 = 200 \text{ mm}$
- ベアリングバー
 - ・ ピッチ $P_B = 15 \text{ mm}$
 - ・ 断面係数 $Z = 617 \text{ mm}^3$

強 度 計 算

- ・ ベアリングバー一本を単純梁として計算する。
- ・ 許容応力 $\sigma_b = 0.180 \text{ kN/mm}^2$



● 曲げモーメント： M

$$W = \frac{P_i \times P_B}{a \times b}$$

$$W = \frac{78.4 \times 15}{200 \times 500} = 0.012 \text{ kN/mm}$$

$$M = \frac{1}{8} \times W \times l_1 \times (2l - l_1) \quad (l_1 > l \text{ 時 } l_1 = l)$$

$$= \frac{1}{8} \times 0.012 \times 200 \times (2 \times 250 - 200)$$

$$= 88.2 \text{ kN-mm}$$

● 応 力： σ

$$\sigma = \frac{M}{Z} = \frac{88.2}{617} \doteq 0.14 \text{ kN/mm}^2 \leq \sigma_b$$

上記の結果より設計条件を満足する。

認印	検印	担当	カヲオカケレーゾウ 片岡産業株式会社