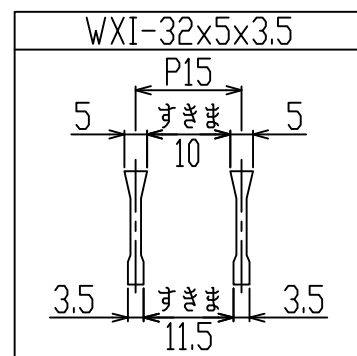


新型
WXIB



御承認印

2	受 枠	1	SS400 黒ペイント	KZG 32tB
1	グレーチング	1	SS400 熔融亜鉛めっき	一般用 T-25/エコノミー用 T-25
番号	品 名	数量	材 質 ・ 表 面 処 理	備 考

記 号	訂 正 内 容	日 付	備 考	担 当
品 番	WKZS-X 25-532 B	製 図 月 日 2016.07.07	担 当	製 図 検 査
図 番	WKZS-X 25-532 (A)(B)	尺 度 1/5 用紙A3	片岡産業株式会社 大阪市福島区海老江8丁目12番31号 TEL (06) 6458 0500(代) FAX (06) 6458 0505	

強 度 計 算 書

製 品

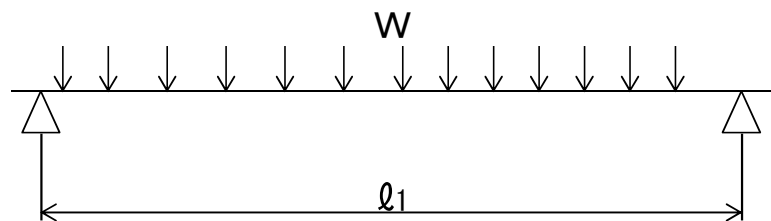
- 呼称記号 WKZS-X 25 - 532 (一般)
- 適用荷重 T-25
- 製品寸法 250 × L × 32
- 適用溝幅 150 mm
- 使用用途 横断溝用
- ベアリングバー WXI-32x5x3.5

計 算 基 準

- 荷重
 - ・ 後輪一輪荷重 $P = 100 \text{ kN}$
 - ・ 衝撃係数 $i = 0.4$
 - ・ 衝撃を考慮した荷重 $P_i = 140.0 \text{ kN}$
 - ・ 車輪接地面積 $a \times b = 200 \text{ mm} \times 500 \text{ mm}$
 - ・ 支間距離 $l = 200 \text{ mm}$
 - ・ ベアリングバー方向荷重長 $l_1 = 200 \text{ mm}$
- ベアリングバー
 - ・ ピッチ $P_B = 15 \text{ mm}$
 - ・ 断面係数 $Z = 617 \text{ mm}^3$

強 度 計 算

- ・ ベアリングバー一本を単純梁として計算する。
- ・ 許容応力 $\sigma_b = 0.180 \text{ kN/mm}^2$



- 曲げモーメント: M

$$W = \frac{P_i \times P_B}{a \times b}$$

$$W = \frac{140.0 \times 15}{200 \times 500} = 0.021 \text{ kN/mm}$$

$$M = \frac{1}{8} \times W \times l_1 \times (2l - l_1) \quad (l_1 > l \text{ 時 } l_1 = l)$$

$$= \frac{1}{8} \times 0.021 \times 200 \times (2 \times 200 - 200)$$

$$= 105.0 \text{ kN-mm}$$

- 応 力: σ

$$\sigma = \frac{M}{Z} = \frac{105.0}{617} \doteq 0.17 \text{ kN/mm}^2 \leq \sigma_b$$

上記の結果より設計条件を満足する。

認印	検印	担当



強 度 計 算 書

製 品

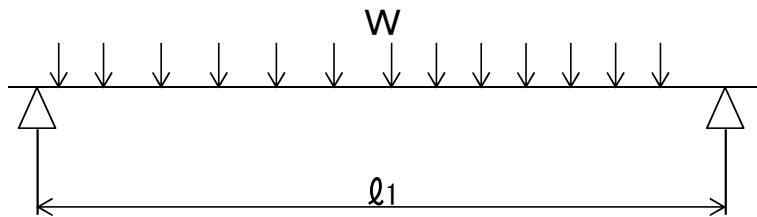
- | | |
|---|--|
| <ul style="list-style-type: none"> ● 呼称記号 WKZS-X 25 - 532 (Iコ/ミ) ● 製品寸法 250 × L × 32 ● 使用用途 横断溝用 | <ul style="list-style-type: none"> ● 適用荷重 T-25 ● 適用溝幅 150 mm ● ベアリングバー-WXI-32x5x3.5 |
|---|--|

計 算 基 準

- | | |
|---|---|
| <ul style="list-style-type: none"> ● 荷重 <ul style="list-style-type: none"> ・ 後輪一輪荷重 $P = 100 \text{ kN}$ ・ 衝撃係数 $i = 0.4$ ・ 衝撃を考慮した荷重 $P_i = 140.0 \text{ kN}$ ・ 車輛接地面積 $a \times b = 200 \text{ mm} \times 500 \text{ mm}$ ・ 支間距離 $l = 150 \text{ mm}$ ・ ベアリングバー方向荷重長 $l_1 = 200 \text{ mm}$ | <ul style="list-style-type: none"> ● ベアリングバー <ul style="list-style-type: none"> ・ ピッチ $P_B = 15 \text{ mm}$ ・ 断面係数 $Z = 617 \text{ mm}^3$ |
|---|---|

強 度 計 算

- ・ ベアリングバー一本を単純梁として計算する。
- ・ 許容応力 $\sigma_b = 0.180 \text{ kN/mm}^2$



● 曲げモーメント： M

$$W = \frac{P_i \times P_B}{a \times b}$$

$$W = \frac{140.0 \times 15}{200 \times 500} = 0.021 \text{ kN/mm}$$

$$M = \frac{1}{8} \times W \times l_1 \times (2l - l_1) \quad (l_1 > l \text{ 時 } l_1 = l)$$

$$= \frac{1}{8} \times 0.021 \times 150 \times (2 \times 150 - 150)$$

$$= 59.1 \text{ kN-mm}$$

● 応 力： σ

$$\sigma = \frac{M}{Z} = \frac{59.1}{617} \div 0.10 \text{ kN/mm}^2 \leq \sigma_b$$

上記の結果より設計条件を満足する。

認印	検印	担当

