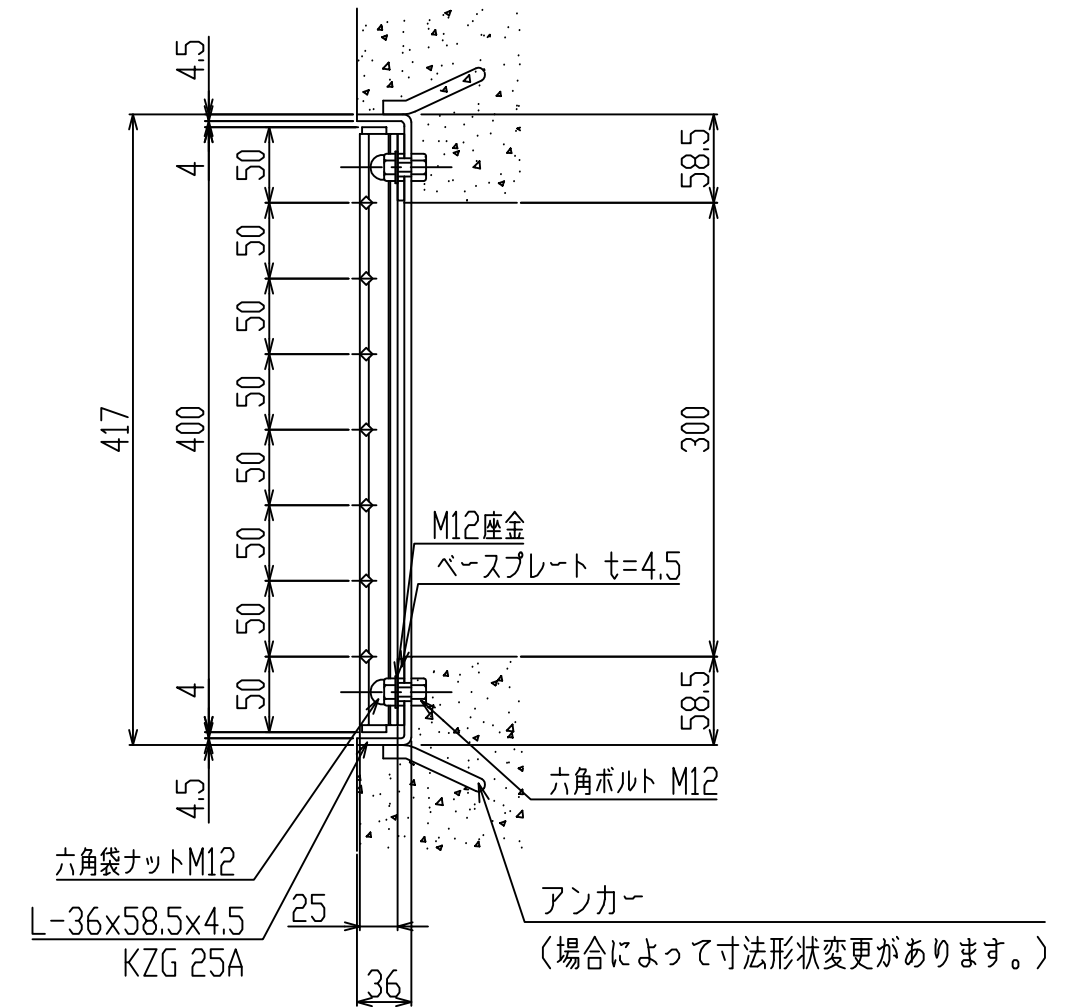


**新型
WXIB**



(場合によって寸法形状変更があります。)

御承認印

2	受 枠	1	SS400 黒ペイント	KZG 25A 四方4L 枠
1	グレーチング	1	SS400 溶融亜鉛めっき	マス荷重 T-2
番号	品 名	数量	材 質 ・ 表 面 処 理	備 考

記 号	訂 正 内 容	日 付	備 考	担 当
品 番	WKZD-X 33-725 A	製 図 月 日 2016.07.16	担 当	製 図 検 査
図 番	WKZD-X 33-725(A)(B)	尺 度 1/5 用紙A3	片岡産業株式会社 <small>大阪市福島区海老江8丁目12番31号 TEL (06) 6458 0500 (代) FAX (06) 6458 0505</small>	

強 度 計 算 書

製 品

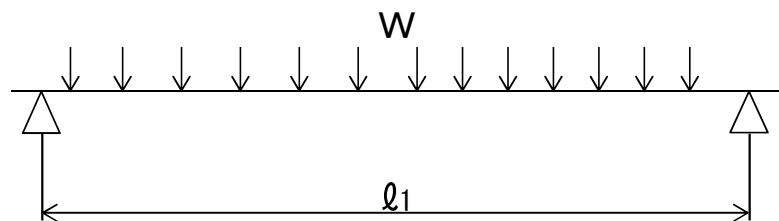
- 呼称記号 WKZD-X 33 - 725
- 適用荷重 T-2
- 製品寸法 400 x L x 25
- 適用溝幅 300 mm
- 使用用途 柵用(横断溝)
- ベアリングバー WX1-25x7x5.5

計 算 基 準

- 荷重
 - ・ 後輪一輪荷重 $P = 8 \text{ kN}$
 - ・ 衝撃係数 $i = 0$
 - ・ 衝撃を考慮した荷重 $P_i = 8.0 \text{ kN}$
 - ・ 車両接地面積 $a \times b = 200 \text{ mm} \times 160 \text{ mm}$
 - ・ 支間距離 $l = 300 \text{ mm}$
 - ・ ベアリングバー方向荷重長 $l_1 = 200 \text{ mm}$
- ベアリングバー
 - ・ ピッチ $P_B = 33 \text{ mm}$
 - ・ 断面係数 $Z = 536 \text{ mm}^3$

強 度 計 算

- ・ ベアリングバー一本を単純梁として計算する。
- ・ 許容応力 $\sigma_b = 0.180 \text{ kN/mm}^2$



- 曲げモーメント: M

$$W = \frac{P_i \times P_B}{a \times b}$$

$$W = \frac{8.0 \times 33}{200 \times 160} = 0.008 \text{ kN/mm}$$

$$M = \frac{1}{8} \times W \times l_1 \times (2l - l_1) \quad (l_1 > l \text{ 時 } l_1 = l)$$

$$= \frac{1}{8} \times 0.008 \times 200 \times (2 \times 300 - 200)$$

$$= 82.5 \text{ kN-mm}$$

- 応力: σ

$$\sigma = \frac{M}{Z} = \frac{82.5}{536} \div 0.15 \text{ kN/mm}^2 \leq \sigma_b$$

上記の結果より設計条件を満足する。

認印	検印	担当

**カワオカグレーディング
片岡産業株式会社**