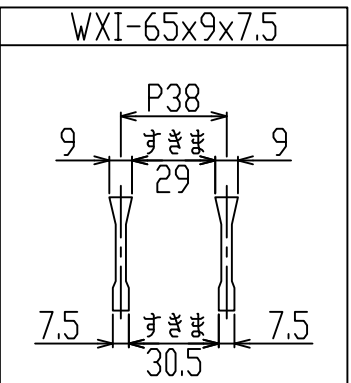



新型
WXIB



御承認印

2	受 枠	1	SS400 黒ペイント	KZG 65B
1	グレーチング	1	SS400 熔融亜鉛めっき	一般用 T-25/エコノミー用 T-25
番号	品 名	数量	材 質 ・ 表 面 処 理	備 考

記 号	訂 正 内 容	日 付	備 考	担 当
品 番	WKZ-X 45-965 B	製 図 月 日 2016.03.23	担 当	製 図 検 査
図 番	WKZ-X 45-965(A)(B)	尺 度 1/5 用紙A3	 片岡産業株式会社 大阪市福島区海老江8丁目12番31号 TEL (06) 6458 0500(代) FAX (06) 6458 0505	

発注の際は本図に押印の上、ご返却願います。

強 度 計 算 書

製 品

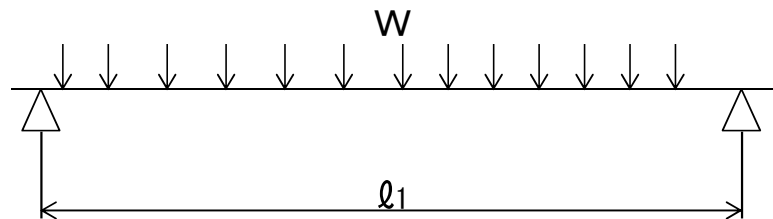
- 呼称記号 WKZ-X 45 - 965 (一般)
- 適用荷重 T-25
- 製品寸法 450 × L × 65
- 適用溝幅 350 mm
- 使用用途 横断溝用
- ベアリングバー WXI-65x9x7.5

計 算 基 準

- 荷重
 - ・ 後輪一輪荷重 $P = 100 \text{ kN}$
 - ・ 衝撃係数 $i = 0.4$
 - ・ 衝撃を考慮した荷重 $P_i = 140.0 \text{ kN}$
 - ・ 車輪接地面積 $a \times b = 200 \text{ mm} \times 500 \text{ mm}$
 - ・ 支間距離 $l = 400 \text{ mm}$
 - ・ ベアリングバー方向荷重長 $l_1 = 200 \text{ mm}$
- ベアリングバー
 - ・ ピッチ $P_B = 38 \text{ mm}$
 - ・ 断面係数 $Z = 4636 \text{ mm}^3$

強 度 計 算

- ・ ベアリングバー一本を単純梁として計算する。
- ・ 許容応力 $\sigma_b = 0.180 \text{ kN/mm}^2$



● 曲げモーメント: M

$$W = \frac{P_i \times P_B}{a \times b}$$

$$W = \frac{140.0 \times 38}{200 \times 500} = 0.053 \text{ kN/mm}$$

$$M = \frac{1}{8} \times W \times l_1 \times (2l - l_1) \quad (l_1 > l \text{ 時 } l_1 = l)$$

$$= \frac{1}{8} \times 0.053 \times 200 \times (2 \times 400 - 200)$$

$$= 798.0 \text{ kN-mm}$$

● 応 力: σ

$$\sigma = \frac{M}{Z} = \frac{798.0}{4636} \doteq 0.17 \text{ kN/mm}^2 \leq \sigma_b$$

上記の結果より設計条件を満足する。

認印	検印	担当



強 度 計 算 書

製 品

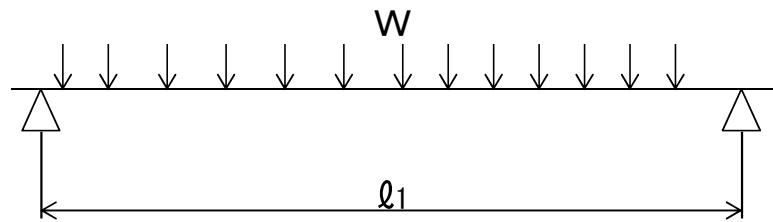
- 呼称記号 WKZ-X 45 - 965 (エコミ-)
- 製品寸法 450 × L × 65
- 使用用途 横断溝用
- 適用荷重 T-25
- 適用溝幅 350 mm
- ベアリングバー-WXI-65x9x7.5

計 算 基 準

- 荷重
 - ・ 後輪一輪荷重 $P = 100 \text{ kN}$
 - ・ 衝撃係数 $i = 0.4$
 - ・ 衝撃を考慮した荷重 $P_i = 140.0 \text{ kN}$
 - ・ 車輪接地面積 $a \times b = 200 \text{ mm} \times 500 \text{ mm}$
 - ・ 支間距離 $l = 350 \text{ mm}$
 - ・ ベアリングバー方向荷重長 $l_1 = 200 \text{ mm}$
- ベアリングバー
 - ・ ピッチ $P_B = 38 \text{ mm}$
 - ・ 断面係数 $Z = 4636 \text{ mm}^3$

強 度 計 算

- ・ ベアリングバー一本を単純梁として計算する。
- ・ 許容応力 $\sigma_b = 0.180 \text{ kN/mm}^2$



- 曲げモーメント: M

$$W = \frac{P_i \times P_B}{a \times b}$$

$$W = \frac{140.0 \times 38}{200 \times 500} = 0.053 \text{ kN/mm}$$

$$M = \frac{1}{8} \times W \times l_1 \times (2l - l_1) \quad (l_1 > l \text{ 時 } l_1 = l)$$

$$= \frac{1}{8} \times 0.053 \times 200 \times (2 \times 350 - 200)$$

$$= 665.0 \text{ kN-mm}$$

- 応力: σ

$$\sigma = \frac{M}{Z} = \frac{665.0}{4636} \div 0.14 \text{ kN/mm}^2 \leq \sigma_b$$

上記の結果より設計条件を満足する。

認印	検印	担当

