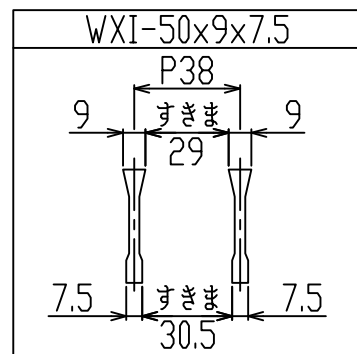


**新型
WXIB**



御承認印

| 番号 | 品名 | 数量 | 材質・表面処理 | 備考 |
|----|--------|----|---------------|----------------------|
| 2 | 受枠 | 1 | SS400 黒ペイント | KZG 50B |
| 1 | グレーチング | 1 | SS400 溶融亜鉛めっき | 一般用 T-20/エコノミー用 T-25 |

| 記号 | 訂正内容 | 日付 | 備考 | 担当 |
|----|---------------------|--------------------|----|--------|
| 品番 | WKZ-X 40-950 B | 製図月日 2016.03.04 | 担 | 製 図 |
| 図番 | WKZ-X 40-950 (A)(B) | 尺度 1/5 用紙A3 | 担 | 検 図 |

片岡産業株式会社
 大阪市福島区海老江8丁目12番31号
 TEL (06) 6458 0500 (代) FAX (06) 6458 0505

強 度 計 算 書

製 品

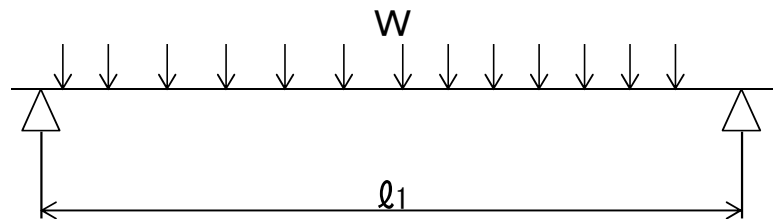
- 呼称記号 WKZ-X 40 - 950 (一般)
- 製品寸法 400 × L × 50
- 使用用途 横断溝用
- 適用荷重 T-20
- 適用溝幅 300 mm
- ベアリングバー WXI-50x9x7.5

計 算 基 準

- 荷重
 - ・ 後輪一輪荷重 $P = 80 \text{ kN}$
 - ・ 衝撃係数 $i = 0.4$
 - ・ 衝撃を考慮した荷重 $P_i = 112.0 \text{ kN}$
 - ・ 車輪接地面積 $a \times b = 200 \text{ mm} \times 500 \text{ mm}$
 - ・ 支間距離 $l = 350 \text{ mm}$
 - ・ ベアリングバー方向荷重長 $l_1 = 200 \text{ mm}$
- ベアリングバー
 - ・ ピッチ $P_B = 38 \text{ mm}$
 - ・ 断面係数 $Z = 3059 \text{ mm}^3$

強 度 計 算

- ・ ベアリングバー一本を単純梁として計算する。
- ・ 許容応力 $\sigma_b = 0.180 \text{ kN/mm}^2$



- 曲げモーメント: M

$$W = \frac{P_i \times P_B}{a \times b}$$

$$W = \frac{112.0 \times 38}{200 \times 500} = 0.043 \text{ kN/mm}$$

$$M = \frac{1}{8} \times W \times l_1 \times (2l - l_1) \quad (l_1 > l \text{ 時 } l_1 = l)$$

$$= \frac{1}{8} \times 0.043 \times 200 \times (2 \times 350 - 200)$$

$$= 532.0 \text{ kN-mm}$$

- 応 力: σ

$$\sigma = \frac{M}{Z} = \frac{532.0}{3059} \doteq 0.17 \text{ kN/mm}^2 \leq \sigma_b$$

上記の結果より設計条件を満足する。

| | | |
|----|----|----|
| 認印 | 検印 | 担当 |
| | | |



強 度 計 算 書

製 品

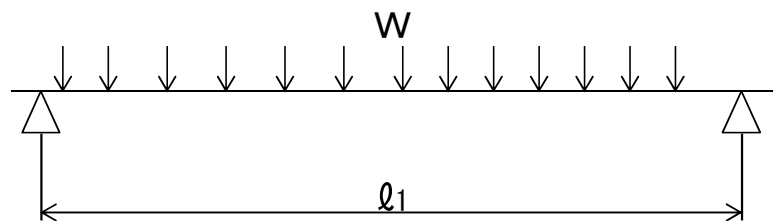
- 呼称記号 WKZ-X 40 - 950 (エコミ-)
- 適用荷重 T-25
- 製品寸法 400 × L × 50
- 適用溝幅 300 mm
- 使用用途 横断溝用
- ベアリングバー-WXI-50x9x7.5

計 算 基 準

- 荷重
 - ・ 後輪一輪荷重 $P = 100 \text{ kN}$
 - ・ 衝撃係数 $i = 0.4$
 - ・ 衝撃を考慮した荷重 $P_i = 140.0 \text{ kN}$
 - ・ 車輪接地面積 $a \times b = 200 \text{ mm} \times 500 \text{ mm}$
 - ・ 支間距離 $l = 300 \text{ mm}$
 - ・ ベアリングバー方向荷重長 $l_1 = 200 \text{ mm}$
- ベアリングバー
 - ・ ピッチ $P_B = 38 \text{ mm}$
 - ・ 断面係数 $Z = 3059 \text{ mm}^3$

強 度 計 算

- ・ ベアリングバー一本を単純梁として計算する。
- ・ 許容応力 $\sigma_b = 0.180 \text{ kN/mm}^2$



● 曲げモーメント: M

$$W = \frac{P_i \times P_B}{a \times b}$$

$$W = \frac{140.0 \times 38}{200 \times 500} = 0.053 \text{ kN/mm}$$

$$M = \frac{1}{8} \times W \times l_1 \times (2l - l_1) \quad (l_1 > l \text{ 時 } l_1 = l)$$

$$= \frac{1}{8} \times 0.053 \times 200 \times (2 \times 300 - 200)$$

$$= 532.0 \text{ kN-mm}$$

● 応力: σ

$$\sigma = \frac{M}{Z} = \frac{532.0}{3059} \doteq 0.17 \text{ kN/mm}^2 \leq \sigma_b$$

上記の結果より設計条件を満足する。

| | | |
|----|----|----|
| 認印 | 検印 | 担当 |
| | | |

