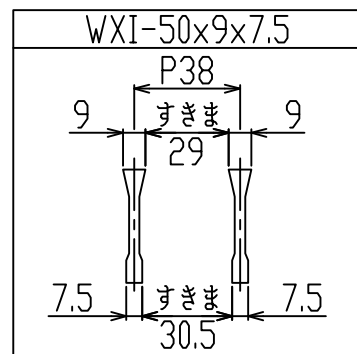


**新型  
WXIB**



御承認印

番号	品名	数量	材質・表面処理	備考
2	受枠	1	SS400 黒ペイント	KZG 50 A
1	グレーチング	1	SS400 溶融亜鉛めっき	一般用 T-20/エコノミー用 T-25

記号	訂正内容	日付	備考	担当
品番	WKZ-X 40-950 A	製図月日 2016.03.04	担当	製図 検図
図番	WKZ-X 40-950 (A)(B)	尺度 1/5 用紙A3	<b>片岡産業株式会社</b> 大阪市福島区海老江8丁目12番31号 TEL (06) 6458 0500(代) FAX (06) 6458 0505	

# 強 度 計 算 書

## 製 品

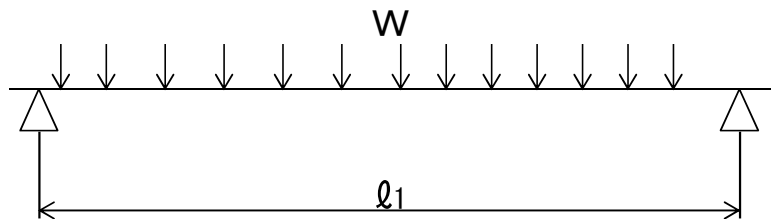
- 呼称記号 WKZ-X 40 - 950 (一般)
- 製品寸法 400 × L × 50
- 使用用途 横断溝用
- 適用荷重 T-20
- 適用溝幅 300 mm
- ベアリングバー WXI-50x9x7.5

## 計 算 基 準

- 荷重
  - ・ 後輪一輪荷重  $P = 80 \text{ kN}$
  - ・ 衝撃係数  $i = 0.4$
  - ・ 衝撃を考慮した荷重  $P_i = 112.0 \text{ kN}$
  - ・ 車輪接地面積  $a \times b = 200 \text{ mm} \times 500 \text{ mm}$
  - ・ 支間距離  $l = 350 \text{ mm}$
  - ・ ベアリングバー方向荷重長  $l_1 = 200 \text{ mm}$
- ベアリングバー
  - ・ ピッチ  $P_B = 38 \text{ mm}$
  - ・ 断面係数  $Z = 3059 \text{ mm}^3$

## 強 度 計 算

- ・ ベアリングバー一本を単純梁として計算する。
- ・ 許容応力  $\sigma_b = 0.180 \text{ kN/mm}^2$



- 曲げモーメント: M

$$W = \frac{P_i \times P_B}{a \times b}$$

$$W = \frac{112.0 \times 38}{200 \times 500} = 0.043 \text{ kN/mm}$$

$$M = \frac{1}{8} \times W \times l_1 \times (2l - l_1) \quad (l_1 > l \text{ 時 } l_1 = l)$$

$$= \frac{1}{8} \times 0.043 \times 200 \times (2 \times 350 - 200)$$

$$= 532.0 \text{ kN-mm}$$

- 応 力:  $\sigma$

$$\sigma = \frac{M}{Z} = \frac{532.0}{3059} \doteq 0.17 \text{ kN/mm}^2 \leq \sigma_b$$

上記の結果より設計条件を満足する。

認印	検印	担当



# 強 度 計 算 書

## 製 品

- 呼称記号 WKZ-X 40 - 950 (エコミ-)
- 適用荷重 T-25
- 製品寸法 400 × L × 50
- 適用溝幅 300 mm
- 使用用途 横断溝用
- ベアリングバー-WXI-50x9x7.5

## 計 算 基 準

- 荷重
  - ・ 後輪一輪荷重  $P = 100 \text{ kN}$
  - ・ 衝撃係数  $i = 0.4$
  - ・ 衝撃を考慮した荷重  $P_i = 140.0 \text{ kN}$
  - ・ 車両接地面積  $a \times b = 200 \text{ mm} \times 500 \text{ mm}$
  - ・ 支間距離  $l = 300 \text{ mm}$
  - ・ ベアリングバー方向荷重長  $l_1 = 200 \text{ mm}$
- ベアリングバー
  - ・ ピッチ  $P_B = 38 \text{ mm}$
  - ・ 断面係数  $Z = 3059 \text{ mm}^3$

## 強 度 計 算

- ・ ベアリングバー一本を単純梁として計算する。
- ・ 許容応力  $\sigma_b = 0.180 \text{ kN/mm}^2$



- 曲げモーメント: M

$$W = \frac{P_i \times P_B}{a \times b}$$

$$W = \frac{140.0 \times 38}{200 \times 500} = 0.053 \text{ kN/mm}$$

$$M = \frac{1}{8} \times W \times l_1 \times (2l - l_1) \quad (l_1 > l \text{ 時 } l_1 = l)$$

$$= \frac{1}{8} \times 0.053 \times 200 \times (2 \times 300 - 200)$$

$$= 532.0 \text{ kN-mm}$$

- 応力:  $\sigma$

$$\sigma = \frac{M}{Z} = \frac{532.0}{3059} \div 0.17 \text{ kN/mm}^2 \leq \sigma_b$$

上記の結果より設計条件を満足する。

認印	検印	担当

