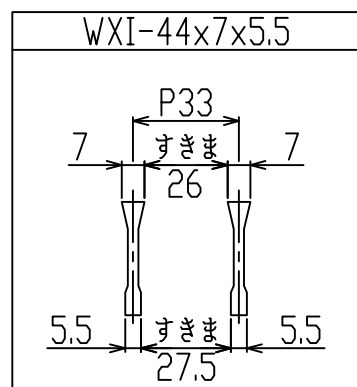


新型  
WXIB



御承認印

番号	品名	数量	材質・表面処理	備考
2	受枠	1	SS400 黒ペイント	KZG 44A
1	グレーチング	1	SS400 熔融亜鉛めっき	一般用 T-6/エコノミー用 T-14

記号	訂正内容	日付	備考	担当
品番	WKZ-X 40-744 A	製図月日 2016.07.06	担当	製図 検図
図番	WKZ-X 40-744(A)(B)	尺度 1/5 用紙A3	<b>片岡産業株式会社</b> 大阪市福島区海老江8丁目12番31号 TEL (06) 6458 0500 (代) FAX (06) 6458 0505	

発注の際は本図に押印の上、ご返却願います。

# 強 度 計 算 書

## 製 品

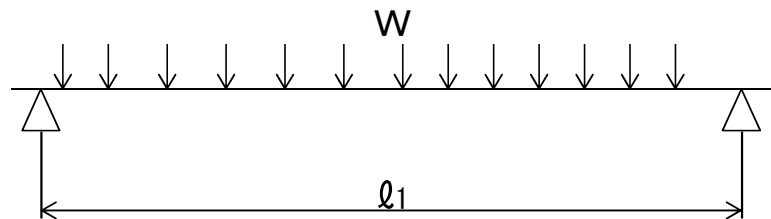
- |  |   |
|--|---|
| <ul style="list-style-type: none"> <li>● 呼称記号 WKZ-X 40 - 744 (一般)</li> <li>● 製品寸法 400 × L × 44</li> <li>● 使用用途 横断溝用</li> </ul> | <ul style="list-style-type: none"> <li>● 適用荷重 T-6</li> <li>● 適用溝幅 300 mm</li> <li>● ベアリングバー WXI-44x7x5.5</li> </ul> |
|--|---|

## 計 算 基 準

- |   |  |
|---|--|
| <ul style="list-style-type: none"> <li>● 荷重                     <ul style="list-style-type: none"> <li>・ 後輪一輪荷重 <math>P = 24 \text{ kN}</math></li> <li>・ 衝撃係数 <math>i = 0.4</math></li> <li>・ 衝撃を考慮した荷重 <math>P_i = 33.6 \text{ kN}</math></li> <li>・ 車両接地面積 <math>a \times b = 200 \text{ mm} \times 240 \text{ mm}</math></li> <li>・ 支間距離 <math>l = 350 \text{ mm}</math></li> <li>・ ベアリングバー方向荷重長 <math>l_1 = 200 \text{ mm}</math></li> </ul> </li> </ul> | <ul style="list-style-type: none"> <li>● ベアリングバー                     <ul style="list-style-type: none"> <li>・ ピッチ <math>P_B = 33 \text{ mm}</math></li> <li>・ 断面係数 <math>Z = 1574 \text{ mm}^3</math></li> </ul> </li> </ul> |
|---|--|

## 強 度 計 算

- ・ ベアリングバー一本を単純梁として計算する。
- ・ 許容応力  $\sigma_b = 0.180 \text{ kN/mm}^2$



- 曲げモーメント:  $M$

$$W = \frac{P_i \times P_B}{a \times b}$$

$$W = \frac{33.6 \times 33}{200 \times 240} = 0.023 \text{ kN/mm}$$

$$M = \frac{1}{8} \times W \times l_1 \times (2l - l_1) \quad (l_1 > l \text{ 時 } l_1 = l)$$

$$= \frac{1}{8} \times 0.023 \times 200 \times (2 \times 350 - 200)$$

$$= 288.8 \text{ kN-mm}$$

- 応 力:  $\sigma$

$$\sigma = \frac{M}{Z} = \frac{288.8}{1574} \doteq 0.183 \text{ kN/mm}^2 \doteq 0.18 \text{ kN/mm}^2$$

認印	検印	担当

# 強 度 計 算 書

## 製 品

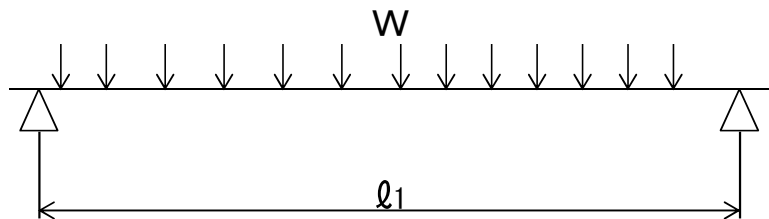
- 呼称記号 WKZ-X 40 - 744 (エコミ-)
- 製品寸法 400 × L × 44
- 使用用途 横断溝用
- 適用荷重 T-14
- 適用溝幅 300 mm
- ベアリングバー-WXI-44x7x5.5

## 計 算 基 準

- 荷重
  - ・ 後輪一輪荷重  $P = 56 \text{ kN}$
  - ・ 衝撃係数  $i = 0.4$
  - ・ 衝撃を考慮した荷重  $P_i = 78.4 \text{ kN}$
  - ・ 車輪接地面積  $a \times b = 200 \text{ mm} \times 500 \text{ mm}$
  - ・ 支間距離  $l = 300 \text{ mm}$
  - ・ ベアリングバー方向荷重長  $l_1 = 200 \text{ mm}$
- ベアリングバー
  - ・ ピッチ  $P_B = 33 \text{ mm}$
  - ・ 断面係数  $Z = 1574 \text{ mm}^3$

## 強 度 計 算

- ・ ベアリングバー一本を単純梁として計算する。
- ・ 許容応力  $\sigma_b = 0.180 \text{ kN/mm}^2$



- 曲げモーメント:  $M$

$$W = \frac{P_i \times P_B}{a \times b}$$

$$W = \frac{78.4 \times 33}{200 \times 500} = 0.026 \text{ kN/mm}$$

$$M = \frac{1}{8} \times W \times l_1 \times (2l - l_1) \quad (l_1 > l \text{ 時 } l_1 = l)$$

$$= \frac{1}{8} \times 0.026 \times 200 \times (2 \times 300 - 200)$$

$$= 258.7 \text{ kN-mm}$$

- 応 力:  $\sigma$

$$\sigma = \frac{M}{Z} = \frac{258.7}{1574} \div 0.16 \text{ kN/mm}^2 \leq \sigma_b$$

上記の結果より設計条件を満足する。

認印	検印	担当

**カヲオカケレーチング  
片岡産業株式会社**