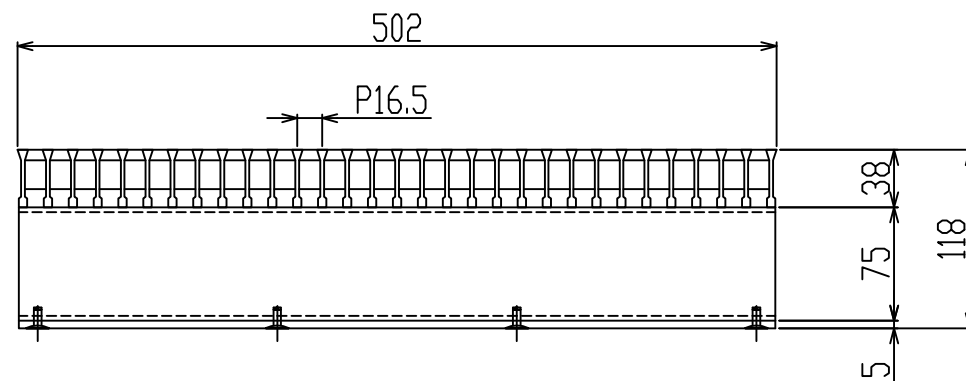
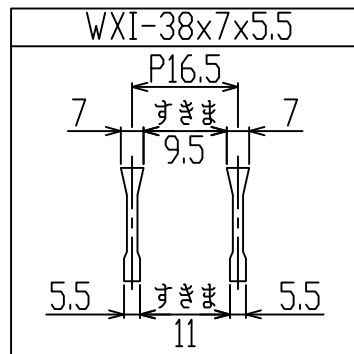
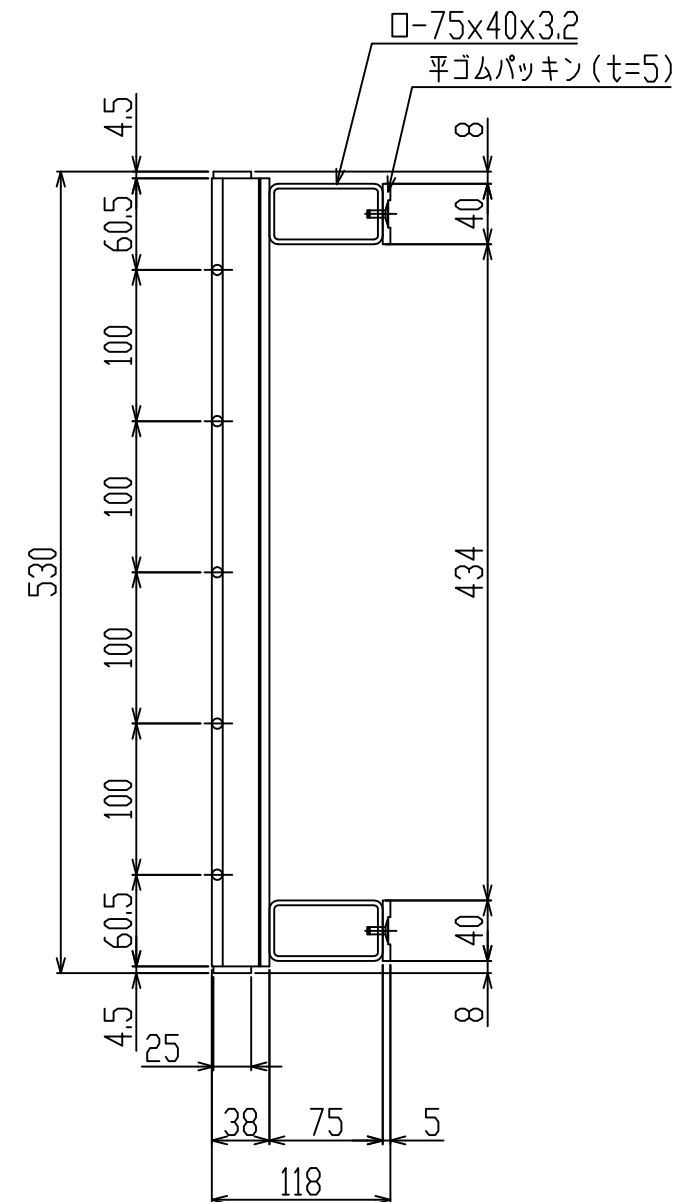
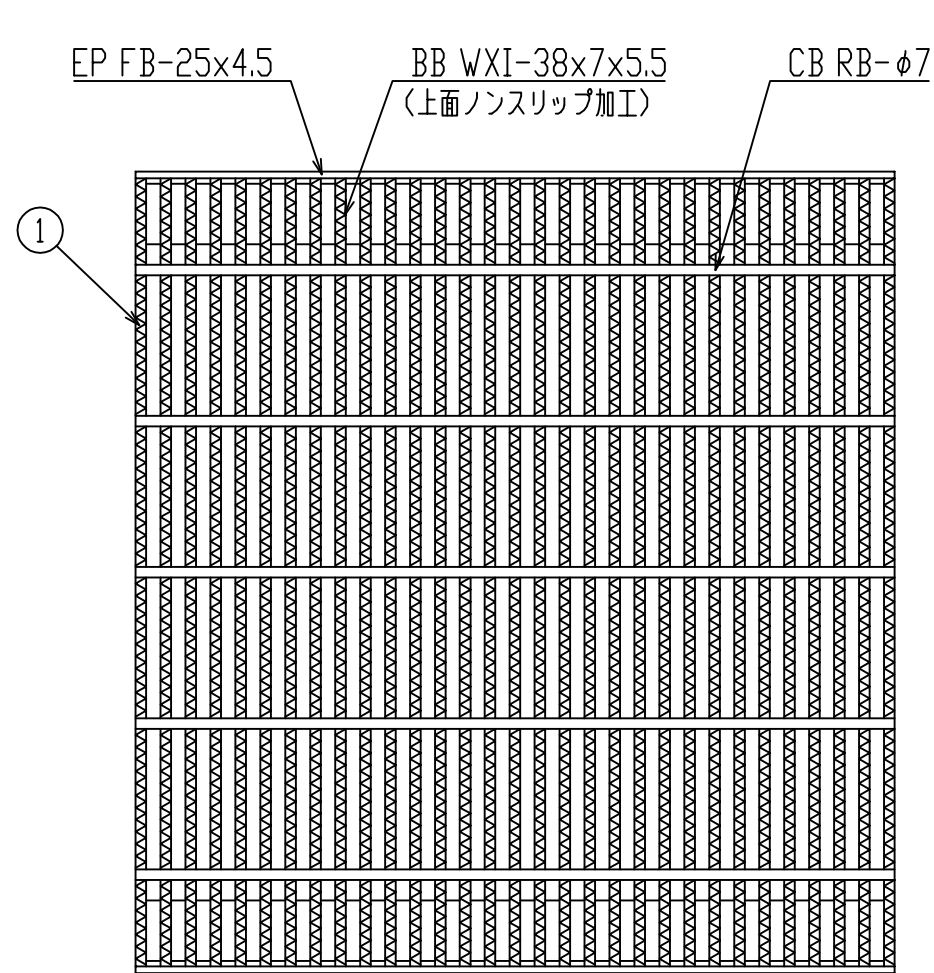


| | | |
|------|--|--|
| 御承認印 | | |
| | | |

| | | | | |
|----|--------|----|---------------|------|
| 1 | グレーチング | 1 | SS400 溶融亜鉛めっき | T-14 |
| 番号 | 品名 | 数量 | 材質・表面処理 | 備考 |

| | | | | | |
|----|------------------|--------------------|---|----|----|
| 記号 | 訂正内容 | 日付 | 備考 | | 担当 |
| 品番 | WKYS-X 53-738 C | 製図月日 2016.01.16 | 担当 | 製図 | 検図 |
| 図番 | WKYS-X 53-738 AC | 尺度 1/5 用紙A3 | 片岡産業株式会社 大阪市福島区海老江8丁目12番31号 TEL (06) 6458 0500(代) FAX (06) 6458 0505 | | |

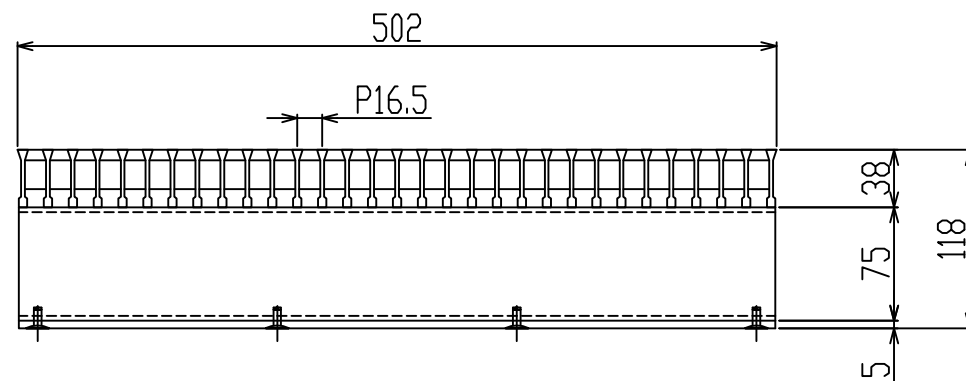
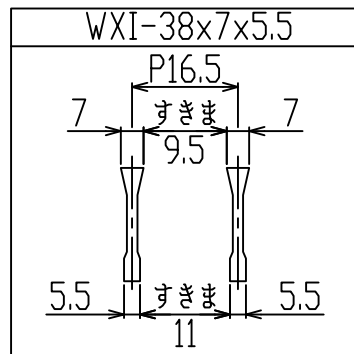
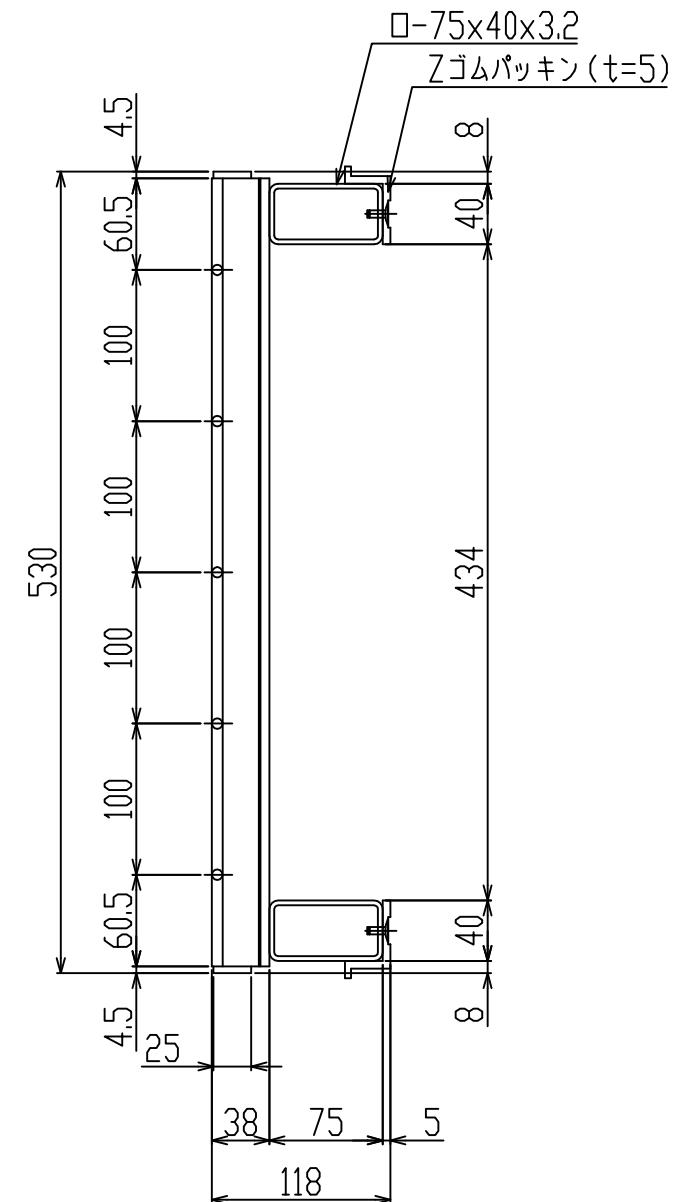
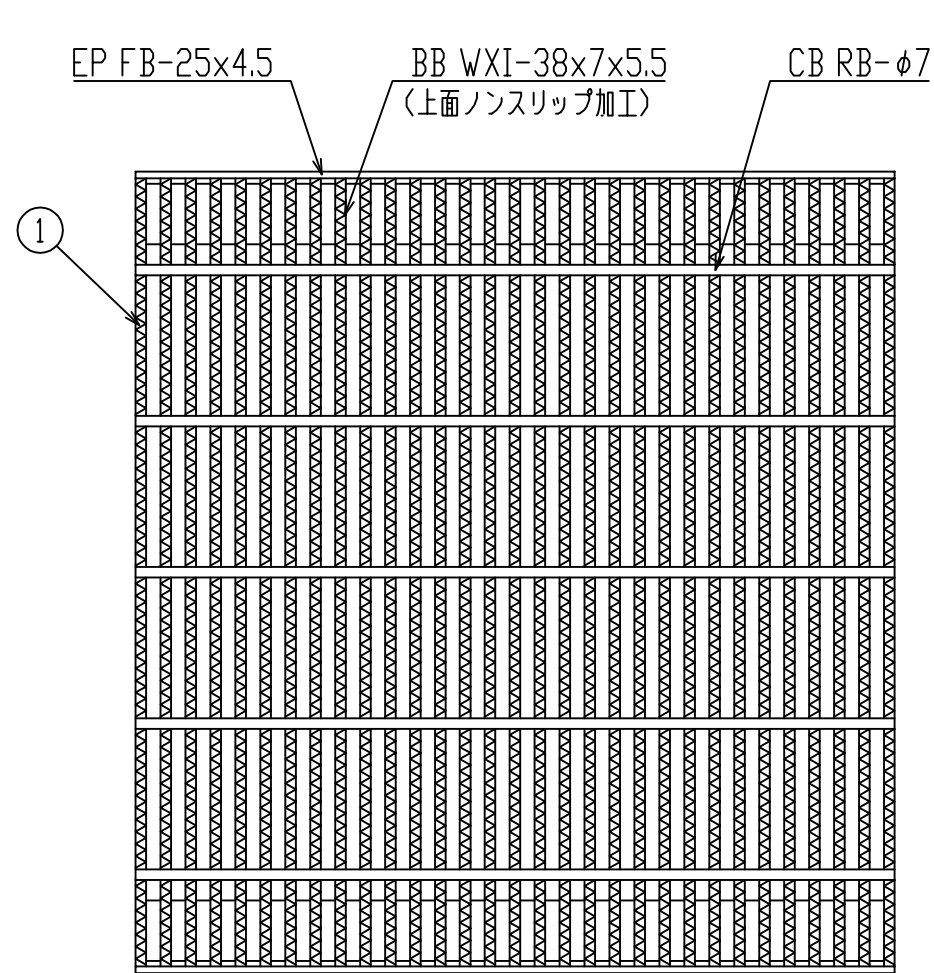


新型
WXIB

御承認印

| 1 | グレーチング | 1 | SS400 溶融亜鉛めっき | T-14 |
|----|--------|----|---------------|------|
| 番号 | 品名 | 数量 | 材質・表面処理 | 備考 |

| | | | | |
|----|-----------------------------|--------------------|---|--------|
| 記号 | 訂正内容 | 日付 | 備考 | 担当 |
| 品番 | WKYS-X 53-738 C 平ゴムパッキン付 | 製図月日 2016.01.16 | 担 | 製 図 |
| 図番 | WKYS-X 53-738 AC | 尺度 1/5 用紙A3 |  片岡産業株式会社 大阪市福島区海老江8丁目12番31号 TEL (06) 6458 0500(代) FAX (06) 6458 0505 | |



新型
WXIB

御承認印

| 1 | グレーチング | 1 | SS400 溶融亜鉛めっき | T-14 |
|----|--------|----|---------------|------|
| 番号 | 品名 | 数量 | 材質・表面処理 | 備考 |

| | | | | |
|----|-----------------------------|--------------------|---|--------|
| 記号 | 訂正内容 | 日付 | 備考 | 担当 |
| 品番 | WKYS-X 53-738 C Zゴムパッキン付 | 製図月日 2016.01.16 | 担 | 製 図 |
| 図番 | WKYS-X 53-738 AC | 尺度 1/5 用紙A3 | 片岡産業株式会社 大阪市福島区海老江8丁目12番31号 TEL (06) 6458 0500(代) FAX (06) 6458 0505 | |

強 度 計 算 書

製 品

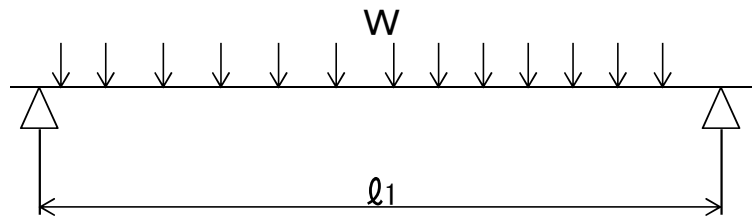
- | | |
|---|--|
| <ul style="list-style-type: none"> ● 呼称記号 WKYS-X 53 - 738 ● 製品寸法 530 × L × 38 ● 使用用途 側溝用 | <ul style="list-style-type: none"> ● 適用荷重 T-14 ● 適用溝幅 400 mm ● ベアリングバー WXI-38x7x5.5 |
|---|--|

計 算 基 準

- | | |
|---|--|
| <ul style="list-style-type: none"> ● 荷重 <ul style="list-style-type: none"> ・ 後輪一輪荷重 $P = 56 \text{ kN}$ ・ 衝撃係数 $i = 0$ ・ 衝撃を考慮した荷重 $P_i = 56.0 \text{ kN}$ ・ 車輛接地面積 $a \times b = 200 \text{ mm} \times 500 \text{ mm}$ ・ 支間距離 $l = 434 \text{ mm}$ ・ ベアリングバー方向荷重長 $l_1 = 500 \text{ mm}$ | <ul style="list-style-type: none"> ● ベアリングバー <ul style="list-style-type: none"> ・ ピッチ $P_B = 16.5 \text{ mm}$ ・ 断面係数 $Z = 1187 \text{ mm}^3$ |
|---|--|

強 度 計 算

- ・ ベアリングバー一本を単純梁として計算する。
- ・ 許容応力 $\sigma_b = 0.180 \text{ kN/mm}^2$



- 曲げモーメント： M

$$W = \frac{P_i \times P_B}{a \times b}$$

$$W = \frac{56.0 \times 16.5}{200 \times 500} = 0.009 \text{ kN/mm}$$

$$M = \frac{1}{8} \times W \times l_1 \times (2l - l_1) \quad (l_1 > l \text{ 時 } l_1 = l)$$

$$= \frac{1}{8} \times 0.009 \times 434 \times (2 \times 434 - 434)$$

$$= 217.6 \text{ kN-mm}$$

- 応 力： σ

$$\sigma = \frac{M}{Z} = \frac{217.6}{1187} \doteq 0.183 \text{ kN/mm}^2 \doteq 0.18 \text{ kN/mm}^2$$

| | | |
|----|----|----|
| 認印 | 検印 | 担当 |
| | | |

