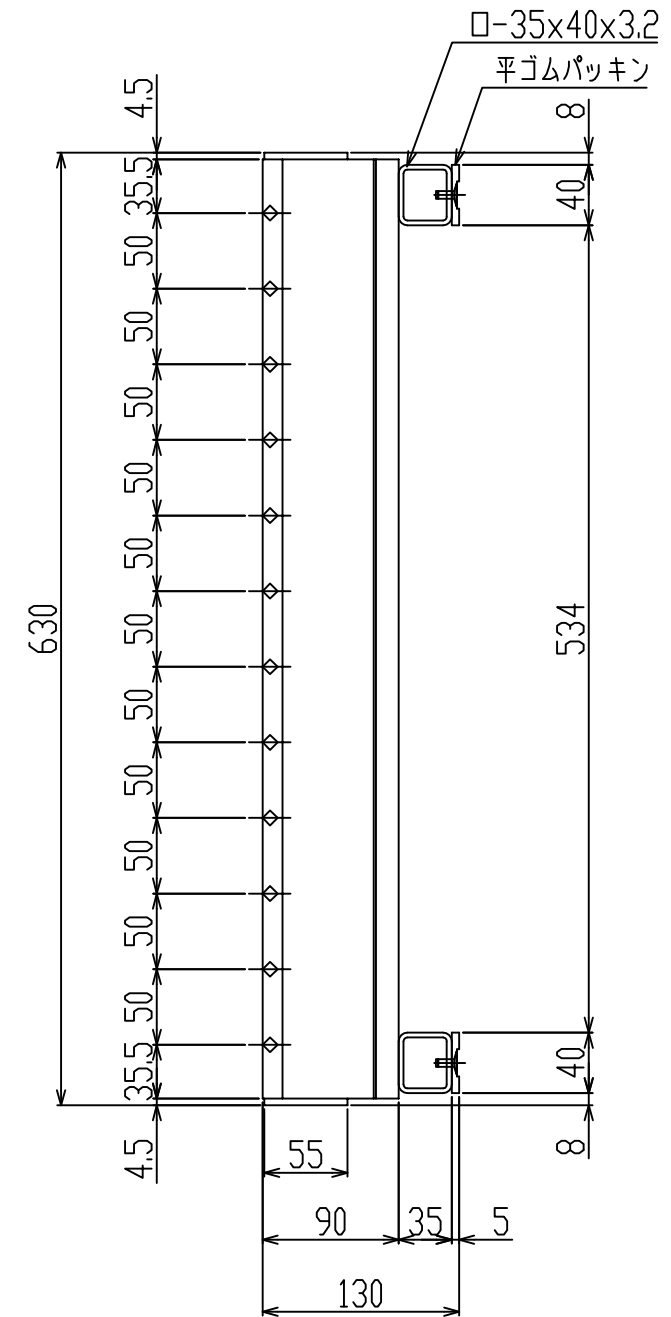
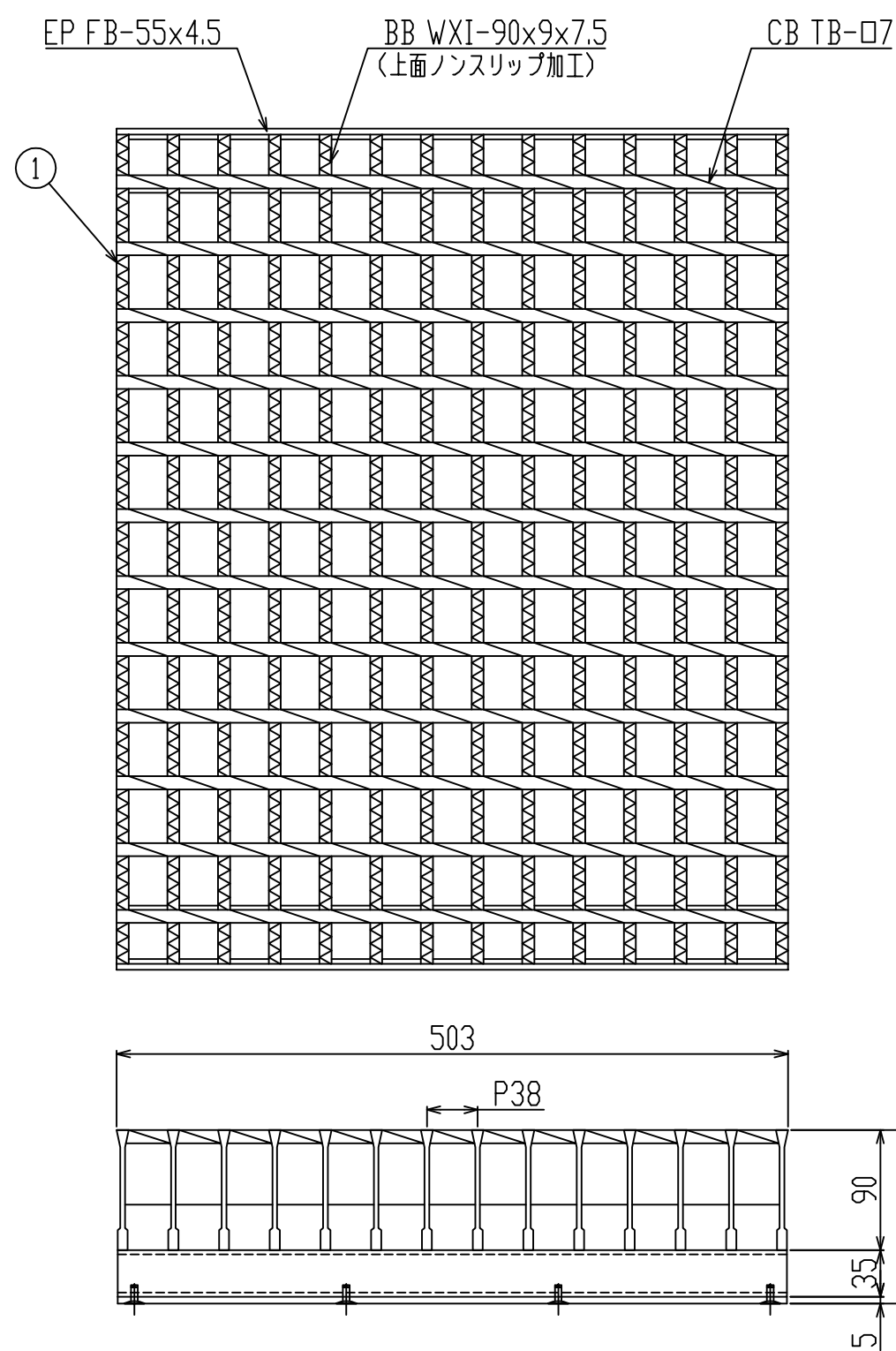


御承認印		

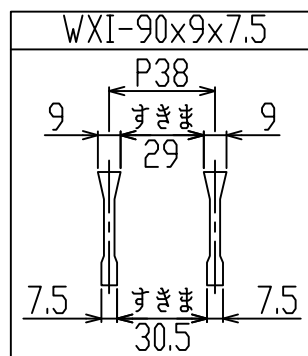
1	グレーチング	1	SS400 熔融亜鉛めっき	T-25
番号	品名	数量	材質・表面処理	備考

記号	訂正内容	日付	備考		担当
品番	WKY-X 63-990 C	製図月日 2016.01.16	担	製	検
図番	WKY-X 63-990 AC	尺度 1/5 用紙A3	当	図	図


**片岡産業株式会社**  
大阪市福島区海老江8丁目12番31号  
 TEL (06) 6458 0500(代) FAX (06) 6458 0505



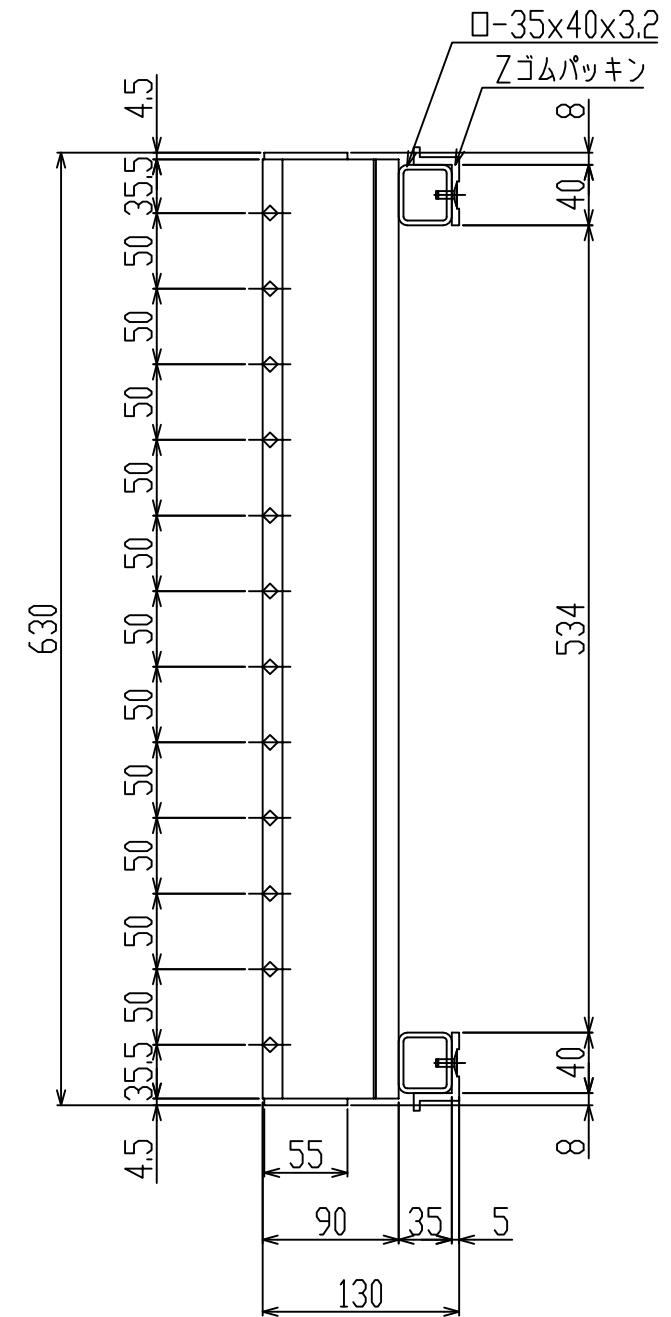
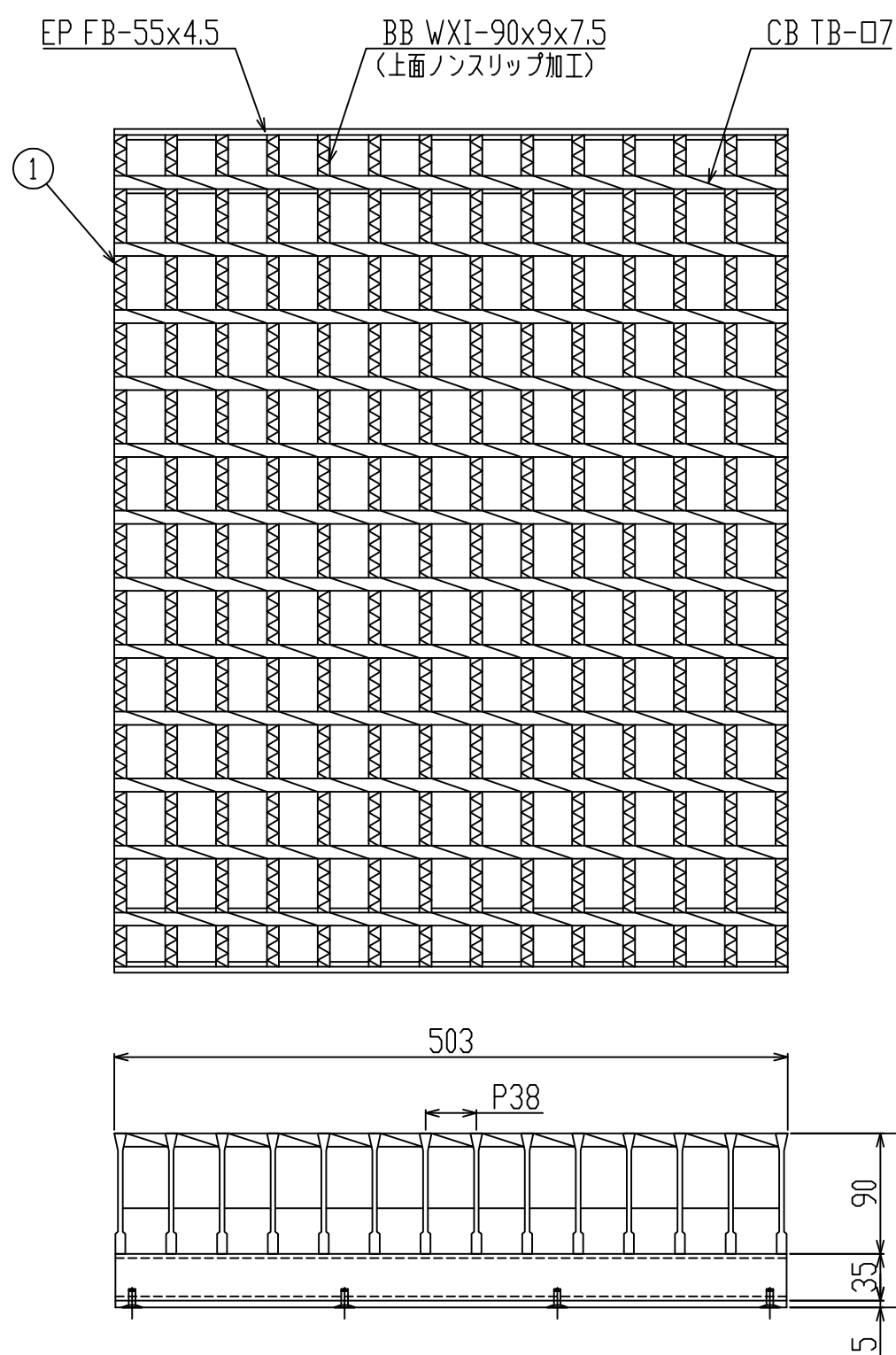
新型  
WXIB



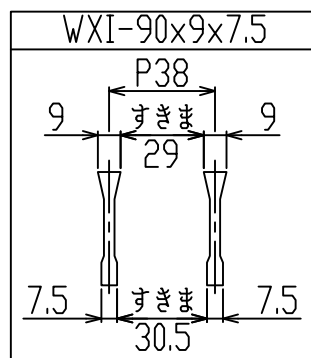
御承認印

1	グレーチング	1	SS400 熔融亜鉛めっき	T-25
番号	品名	数量	材質・表面処理	備考

記号	訂正内容	日付	備考	担当
品番	WKY-X 63-990 C 平ゴムパッキン付	製図月日 2016.01.16	製図	検図
図番	WKY-X 63-990 AC	尺度 1/5 用紙A3	<b>片岡産業株式会社</b> 大阪市福島区海老江8丁目12番31号 TEL (06) 6458 0500 (代) FAX (06) 6458 0505	



新型  
WXIB



御承認印

1	グレーチング	1	SS400 熔融亜鉛めっき	T-25
番号	品名	数量	材質・表面処理	備考

記号	訂正内容	日付	備考		担当
品番	WKY-X 63-990 C Zゴムパッキン付	製図月日 2016.01.16	担	製	検
図番	WKY-X 63-990 AC	尺度 1/5 用紙A3	当	図	図

片岡産業株式会社  
大阪府福島区海老江8丁目12番31号  
TEL (06) 6458 0500 (代) FAX (06) 6458 0505

# 強度計算書

## 製品

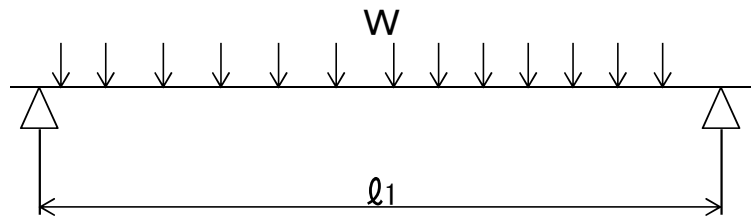
- |  |  |
|--|--|
| <ul style="list-style-type: none"> <li>● 呼称記号 WKY-X 63 - 990</li> <li>● 製品寸法 630 × L × 90</li> <li>● 使用用途 側溝用</li> </ul> | <ul style="list-style-type: none"> <li>● 適用荷重 T-25</li> <li>● 適用溝幅 500 mm</li> <li>● ベアリングバー WXI-90x9x7.5</li> </ul> |
|--|--|

## 計算基準

- |   |  |
|---|--|
| <ul style="list-style-type: none"> <li>● 荷重                     <ul style="list-style-type: none"> <li>・ 後輪一輪荷重 <math>P = 100 \text{ kN}</math></li> <li>・ 衝撃係数 <math>i = 0</math></li> <li>・ 衝撃を考慮した荷重 <math>P_i = 100.0 \text{ kN}</math></li> <li>・ 車両接地面積 <math>a \times b = 200 \text{ mm} \times 500 \text{ mm}</math></li> <li>・ 支間距離 <math>l = 534 \text{ mm}</math></li> <li>・ ベアリングバー方向荷重長 <math>l_1 = 500 \text{ mm}</math></li> </ul> </li> </ul> | <ul style="list-style-type: none"> <li>● ベアリングバー                     <ul style="list-style-type: none"> <li>・ ピッチ <math>P_B = 38 \text{ mm}</math></li> <li>・ 断面係数 <math>Z = 8598 \text{ mm}^3</math></li> </ul> </li> </ul> |
|---|--|

## 強度計算

- ・ ベアリングバー一本を単純梁として計算する。
- ・ 許容応力  $\sigma_b = 0.180 \text{ kN/mm}^2$



- 曲げモーメント： M

$$W = \frac{P_i \times P_B}{a \times b}$$

$$W = \frac{100.0 \times 38}{200 \times 500} = 0.038 \text{ kN/mm}$$

$$M = \frac{1}{8} \times W \times l_1 \times (2l - l_1) \quad (l_1 > l \text{ 時 } l_1 = l)$$

$$= \frac{1}{8} \times 0.038 \times 500 \times (2 \times 534 - 500)$$

$$= 1349.0 \text{ kN-mm}$$

- 応力：  $\sigma$

$$\sigma = \frac{M}{Z} = \frac{1349.0}{8598} \div 0.16 \text{ kN/mm}^2 \leq \sigma_b$$

上記の結果より設計条件を満足する。

認印	検印	担当

**カワオカグレーチング  
片岡産業株式会社**