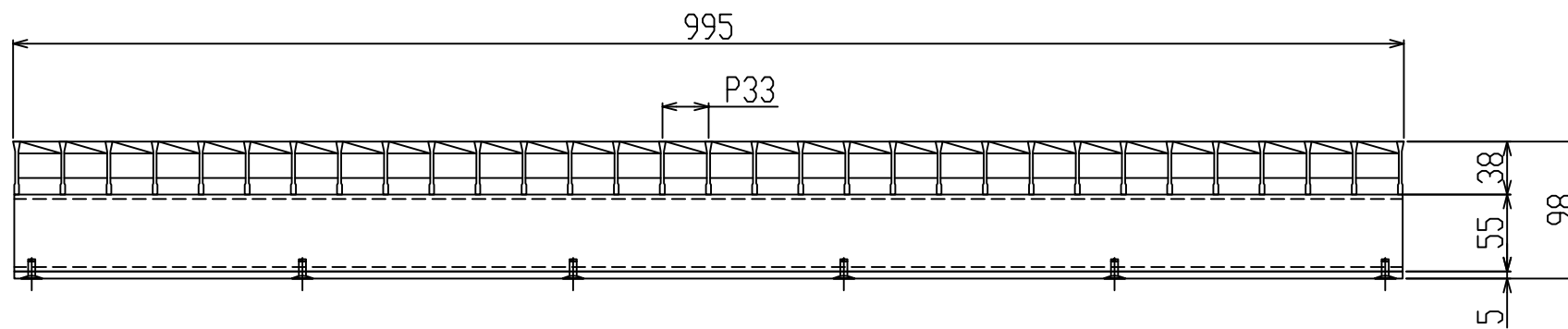
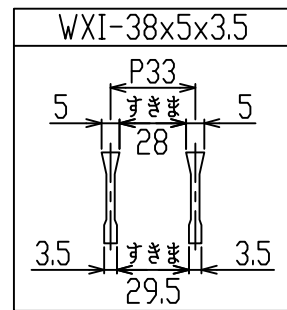
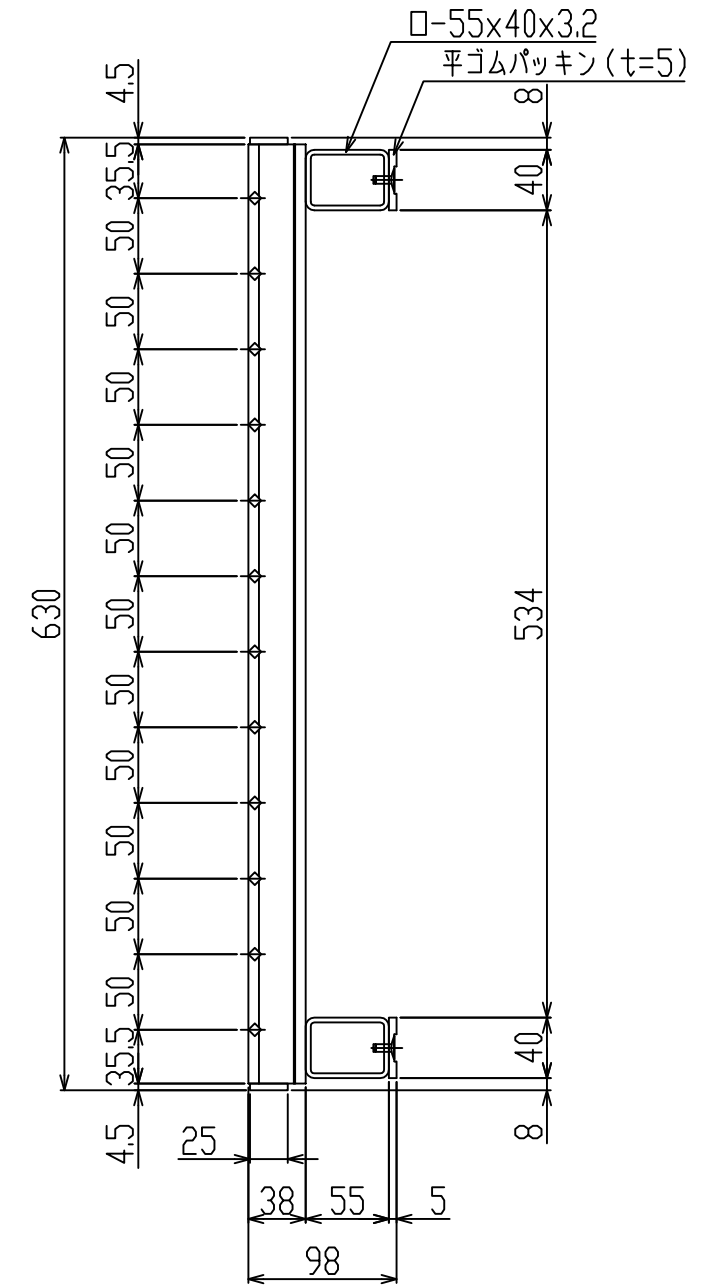
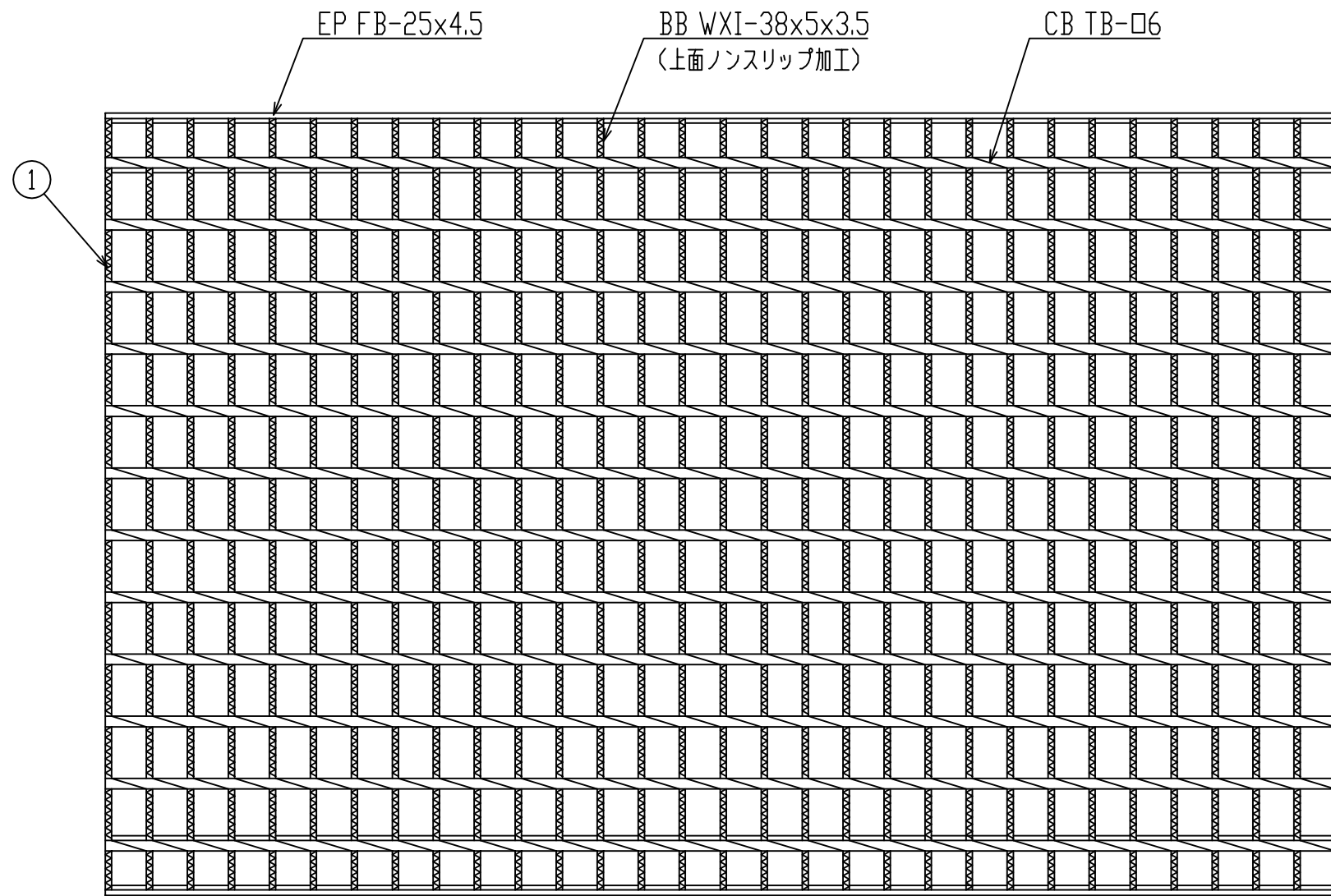


|      |  |  |
|------|--|--|
| 御承認印 |  |  |
|      |  |  |

|    |        |    |               |     |
|----|--------|----|---------------|-----|
| 1  | グレーチング | 1  | SS400 溶融亜鉛めっき | T-2 |
| 番号 | 品名     | 数量 | 材質・表面処理       | 備考  |

|    |                 |  |    |   |   |    |
|----|-----------------|--|----|---|---|----|
| 記号 | 訂正内容            | 日付   | 備考 |   |   | 担当 |
| 品番 | WKY-X 63-538 A  | 製図月日   | 担  | 製 | 検 | 当  |
| 図番 | WKY-X 63-538 AC | 2016.01.16   |    |   |   |    |
| 尺度 | 1/5<br>用紙A3     | <b>片岡産業株式会社</b><br><small>大阪市福島区海老江8丁目12番31号<br/>                 TEL (06) 6458 0500(代) FAX (06) 6458 0505</small> |    |   |   |    |

発注の際は本図に押印の上、ご返却願います。



御承認印

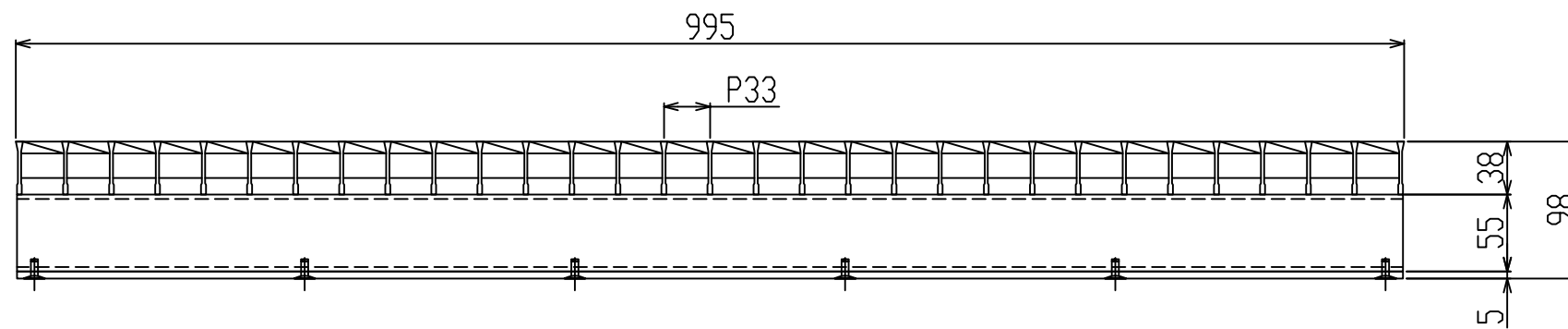
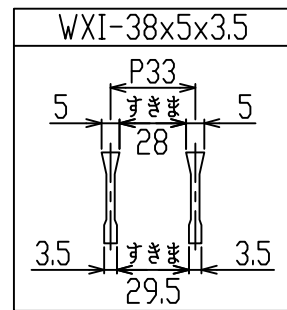
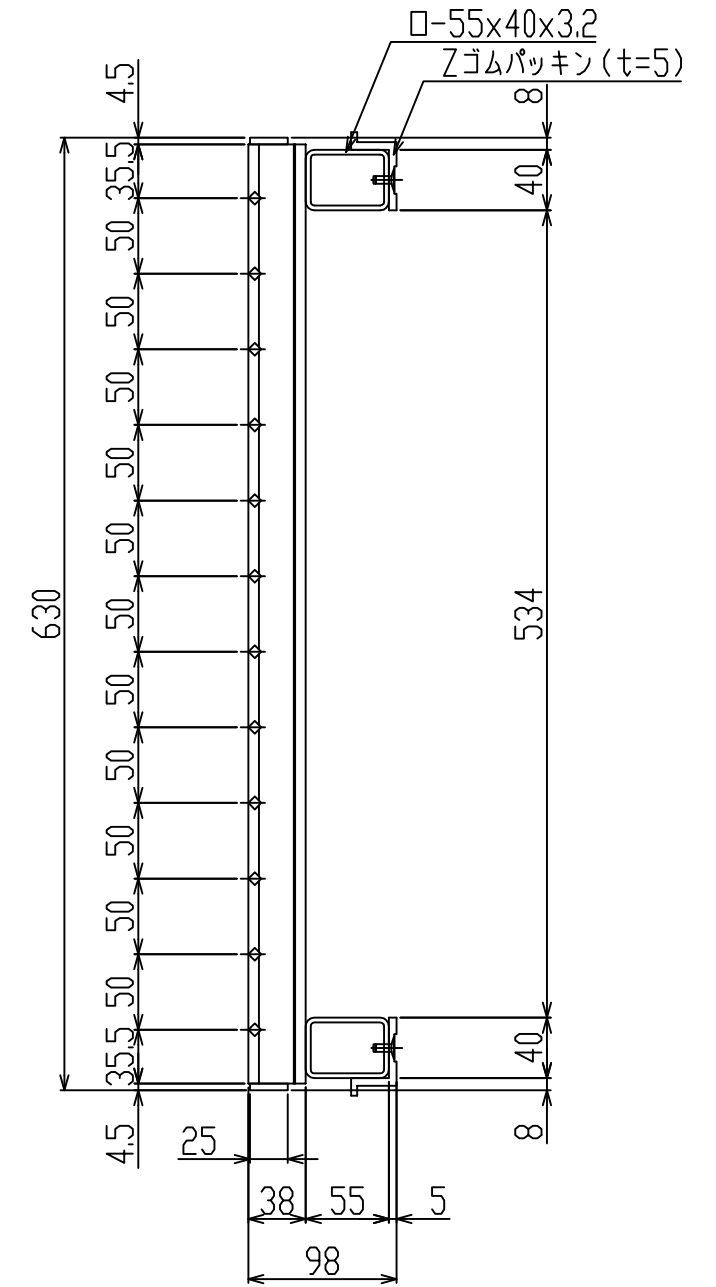
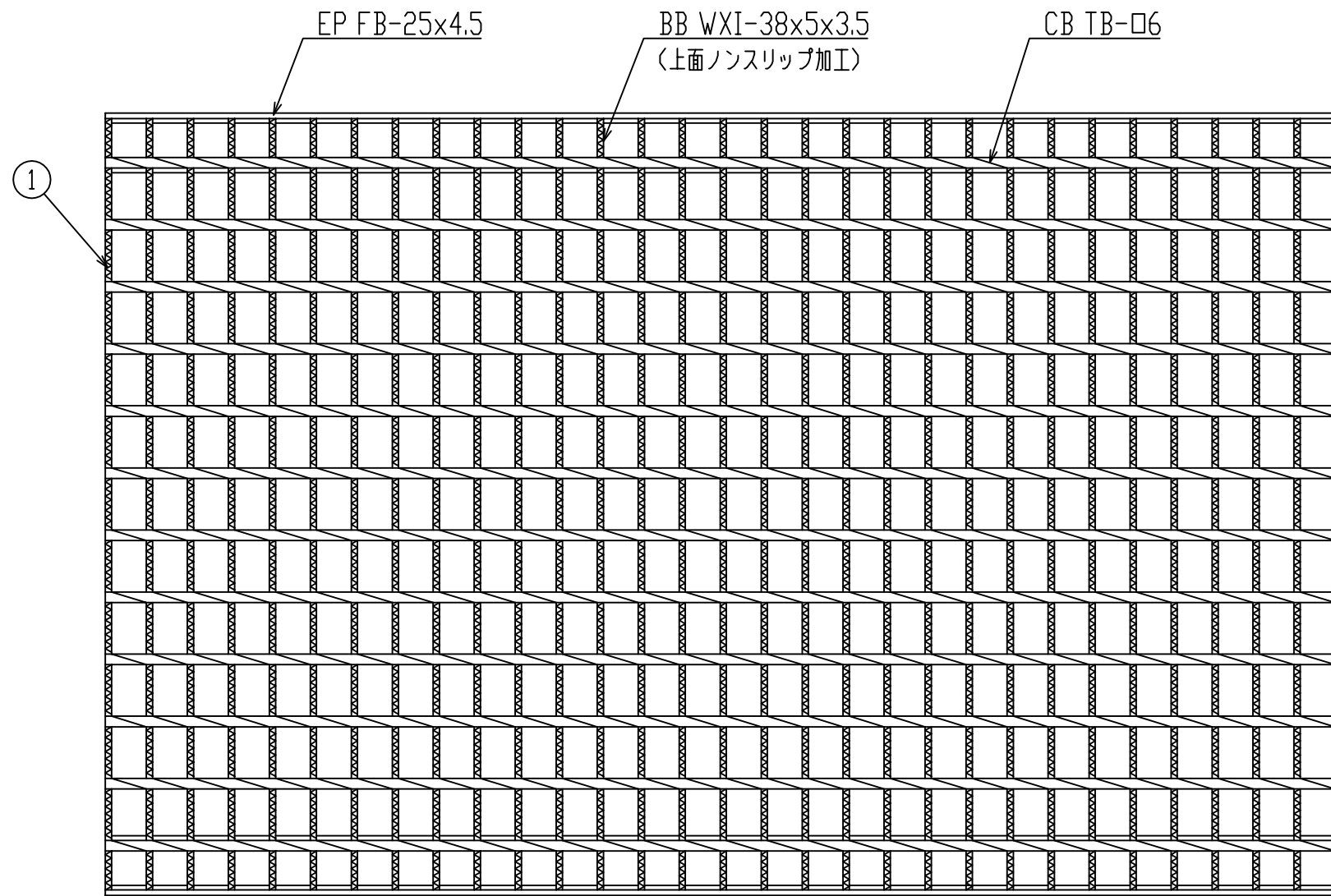
新型  
WXIB

|    |        |    |               |     |
|----|--------|----|---------------|-----|
| 1  | グレーチング | 1  | SS400 溶融亜鉛めっき | T-2 |
| 番号 | 品名     | 数量 | 材質・表面処理       | 備考  |

|    |                            |                    |    |   |    |
|----|----------------------------|--------------------|----|---|----|
| 記号 | 訂正内容                       | 日付                 | 備考 |   | 担当 |
| 品番 | WKY-X 63-538 A<br>平ゴムパッキン付 | 製図月日<br>2016.01.16 | 担  | 製 | 検  |
| 図番 | WKY-X 63-538 AC            | 尺度<br>1/5<br>用紙A3  | 当  | 図 | 図  |

片岡産業株式会社  
大阪府福島区海老江8丁目12番31号  
TEL (06) 6458 0500(代) FAX (06) 6458 0505

発注の際は本図に押印の上、ご返却願います。



御承認印

新型  
WXIB

|    |        |    |               |     |
|----|--------|----|---------------|-----|
| 1  | グレーチング | 1  | SS400 溶融亜鉛めっき | T-2 |
| 番号 | 品名     | 数量 | 材質・表面処理       | 備考  |

|    |                            |                    |    |   |    |
|----|----------------------------|--------------------|----|---|----|
| 記号 | 訂正内容                       | 日付                 | 備考 |   | 担当 |
| 品番 | WKY-X 63-538 A<br>Zゴムパッキン付 | 製図月日<br>2016.01.16 | 担  | 製 | 検  |
| 図番 | WKY-X 63-538 AC            | 尺度<br>1/5<br>用紙A3  | 当  | 図 | 図  |

片岡産業株式会社  
大阪府福島区海老江8丁目12番31号  
TEL (06) 6458 0500(代) FAX (06) 6458 0505

# 強 度 計 算 書

## 製 品

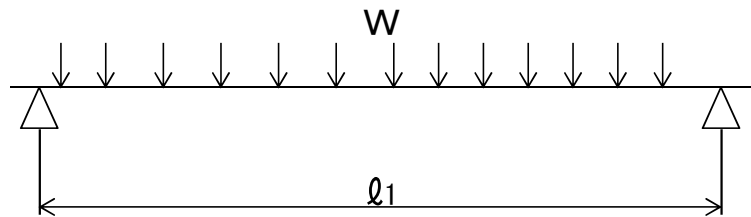
- |  |   |
|--|---|
| <ul style="list-style-type: none"> <li>● 呼称記号 WKY-X 63 - 538</li> <li>● 製品寸法 630 × L × 38</li> <li>● 使用用途 側溝用</li> </ul> | <ul style="list-style-type: none"> <li>● 適用荷重 T-2</li> <li>● 適用溝幅 500 mm</li> <li>● ベアリングバー WXI-38x5x3.5</li> </ul> |
|--|---|

## 計 算 基 準

- |   |   |
|---|---|
| <ul style="list-style-type: none"> <li>● 荷重                     <ul style="list-style-type: none"> <li>・ 後輪一輪荷重 <math>P = 8 \text{ kN}</math></li> <li>・ 衝撃係数 <math>i = 0</math></li> <li>・ 衝撃を考慮した荷重 <math>P_i = 8.0 \text{ kN}</math></li> <li>・ 車輛接地面積 <math>a \times b = 200 \text{ mm} \times 160 \text{ mm}</math></li> <li>・ 支間距離 <math>l = 534 \text{ mm}</math></li> <li>・ ベアリングバー方向荷重長 <math>l_1 = 160 \text{ mm}</math></li> </ul> </li> </ul> | <ul style="list-style-type: none"> <li>● ベアリングバー                     <ul style="list-style-type: none"> <li>・ ピッチ <math>P_B = 33 \text{ mm}</math></li> <li>・ 断面係数 <math>Z = 855 \text{ mm}^3</math></li> </ul> </li> </ul> |
|---|---|

## 強 度 計 算

- ・ ベアリングバー一本を単純梁として計算する。
- ・ 許容応力  $\sigma_b = 0.180 \text{ kN/mm}^2$



- 曲げモーメント： M

$$W = \frac{P_i \times P_B}{a \times b}$$

$$W = \frac{8.0 \times 33}{200 \times 160} = 0.008 \text{ kN/mm}$$

$$M = \frac{1}{8} \times W \times l_1 \times (2l - l_1) \quad (l_1 > l \text{ 時 } l_1 = l)$$

$$= \frac{1}{8} \times 0.008 \times 160 \times (2 \times 534 - 160)$$

$$= 149.8 \text{ kN-mm}$$

- 応 力：  $\sigma$

$$\sigma = \frac{M}{Z} = \frac{149.8}{855} \div 0.175 \text{ kN/mm}^2 \leq \sigma_b$$

上記の結果より設計条件を満足する。

|    |    |    |
|----|----|----|
| 認印 | 検印 | 担当 |
|    |    |    |

