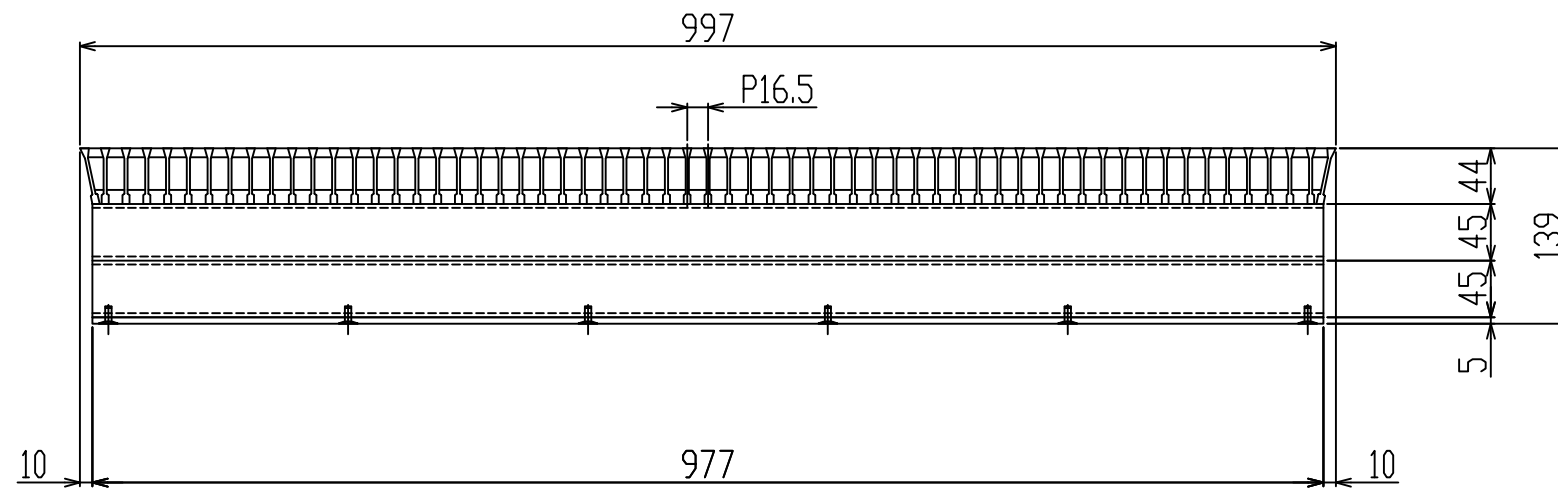
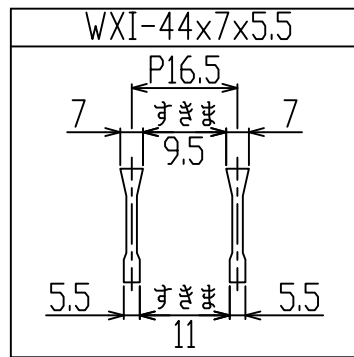
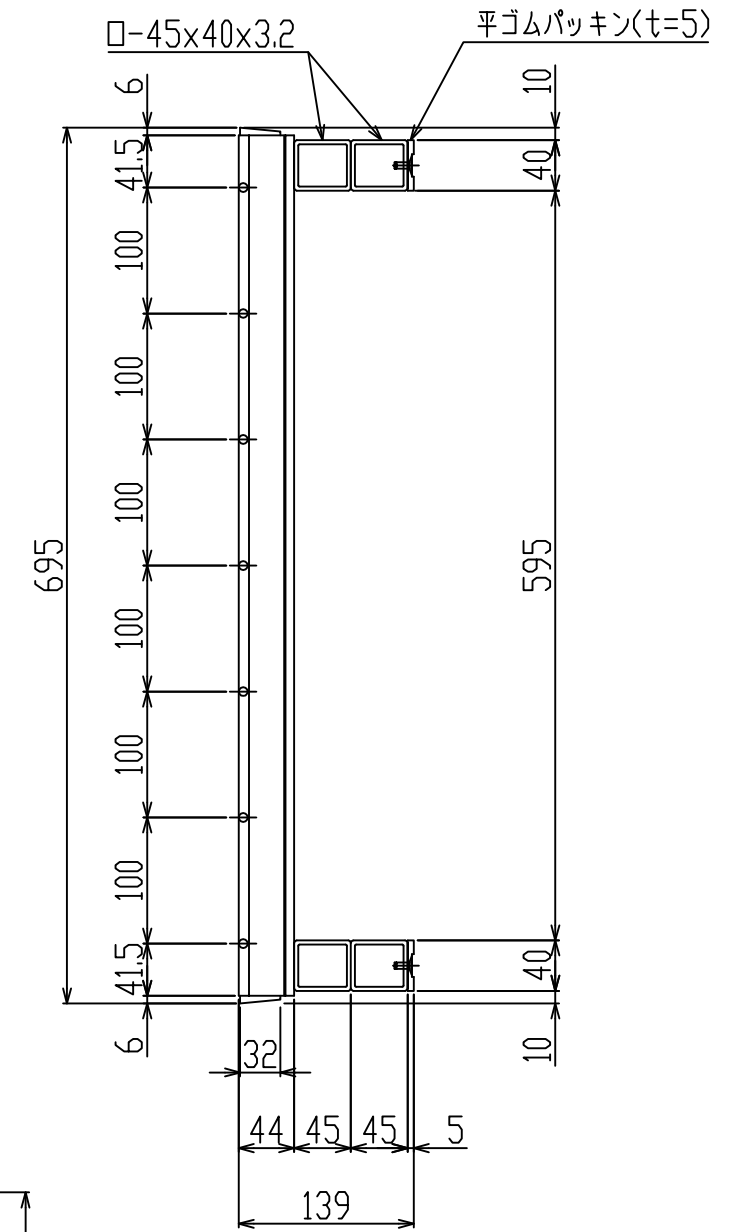
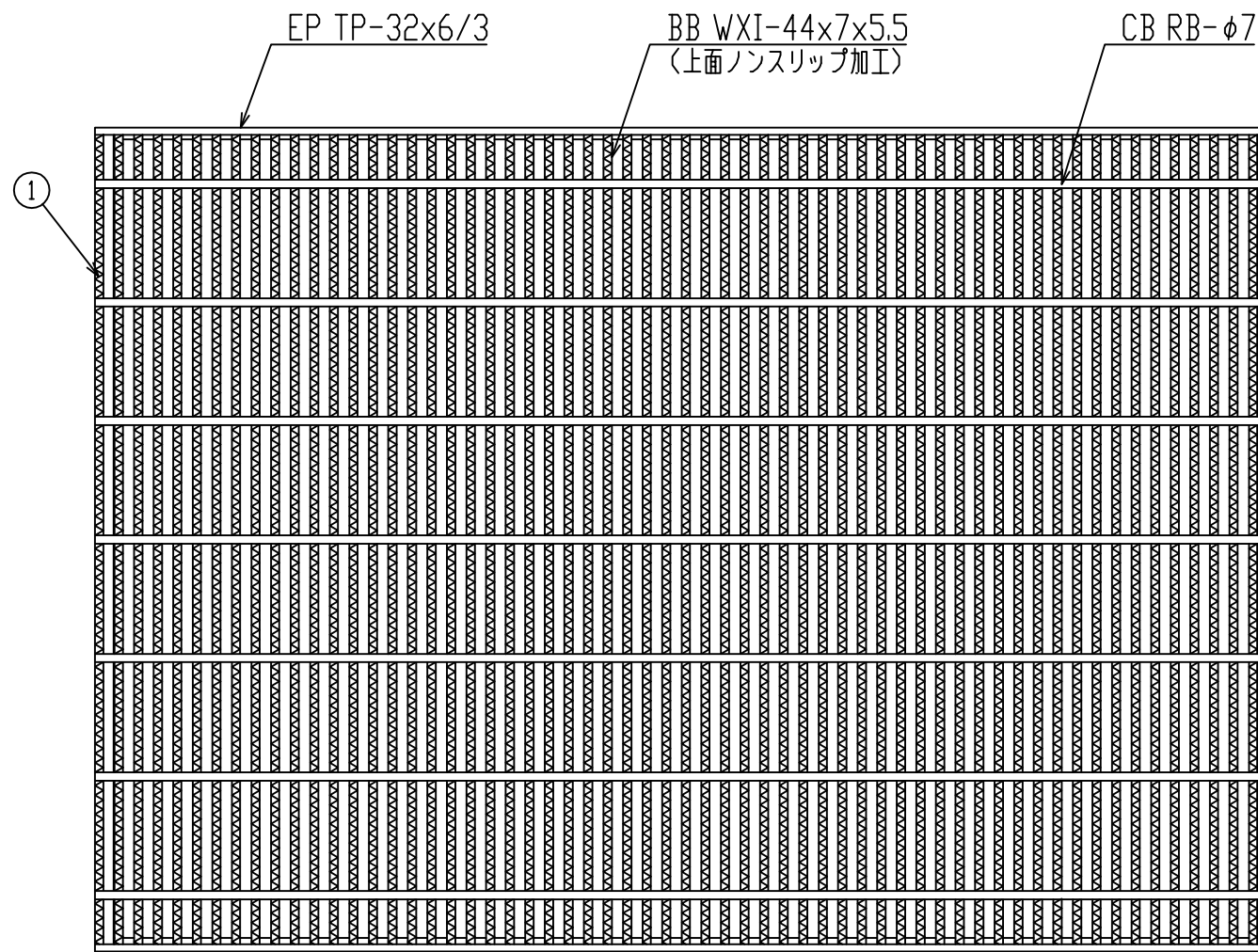


御承認印

新型
WXIB

| | | | | |
|----|--------|----|---------------|-----|
| 1 | グレーチング | 1 | SS400 溶融亜鉛めっき | T-6 |
| 番号 | 品名 | 数量 | 材質・表面処理 | 備考 |

| | | | | | |
|----|------------------|-------------|--|---|----|
| 記号 | 訂正内容 | 日付 | 備考 | | 担当 |
| 品番 | WKVS-X 69-744 A | 製図月日 | 担 | 製 | 検 |
| 図番 | WKVS-X 69-744 AC | 2016.05.26 | 当 | 図 | 図 |
| | 尺度 | 1/6 用紙A3 | 片岡産業株式会社 大阪市福島区海老江8丁目12番31号 TEL (06) 6458 0500 (代) FAX (06) 6458 0505 | | |

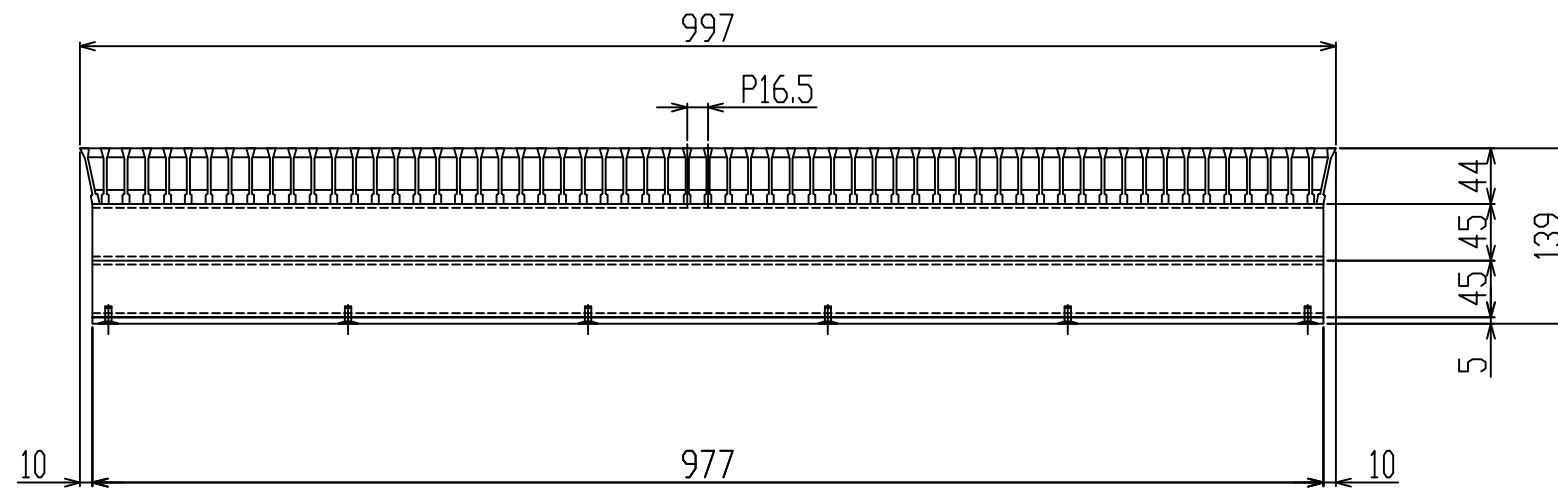
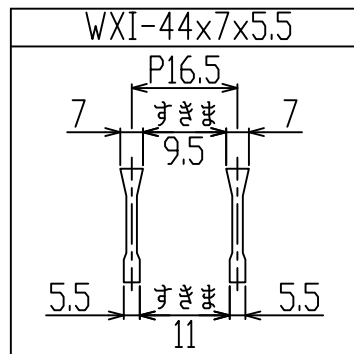
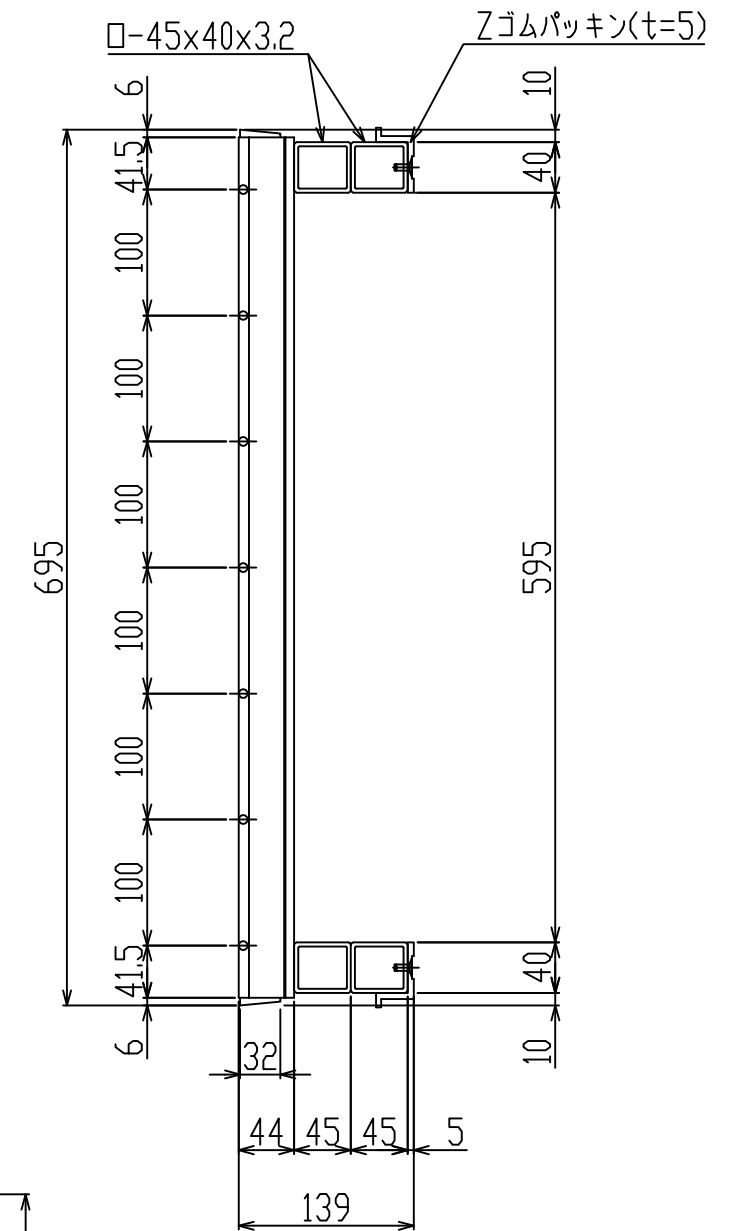
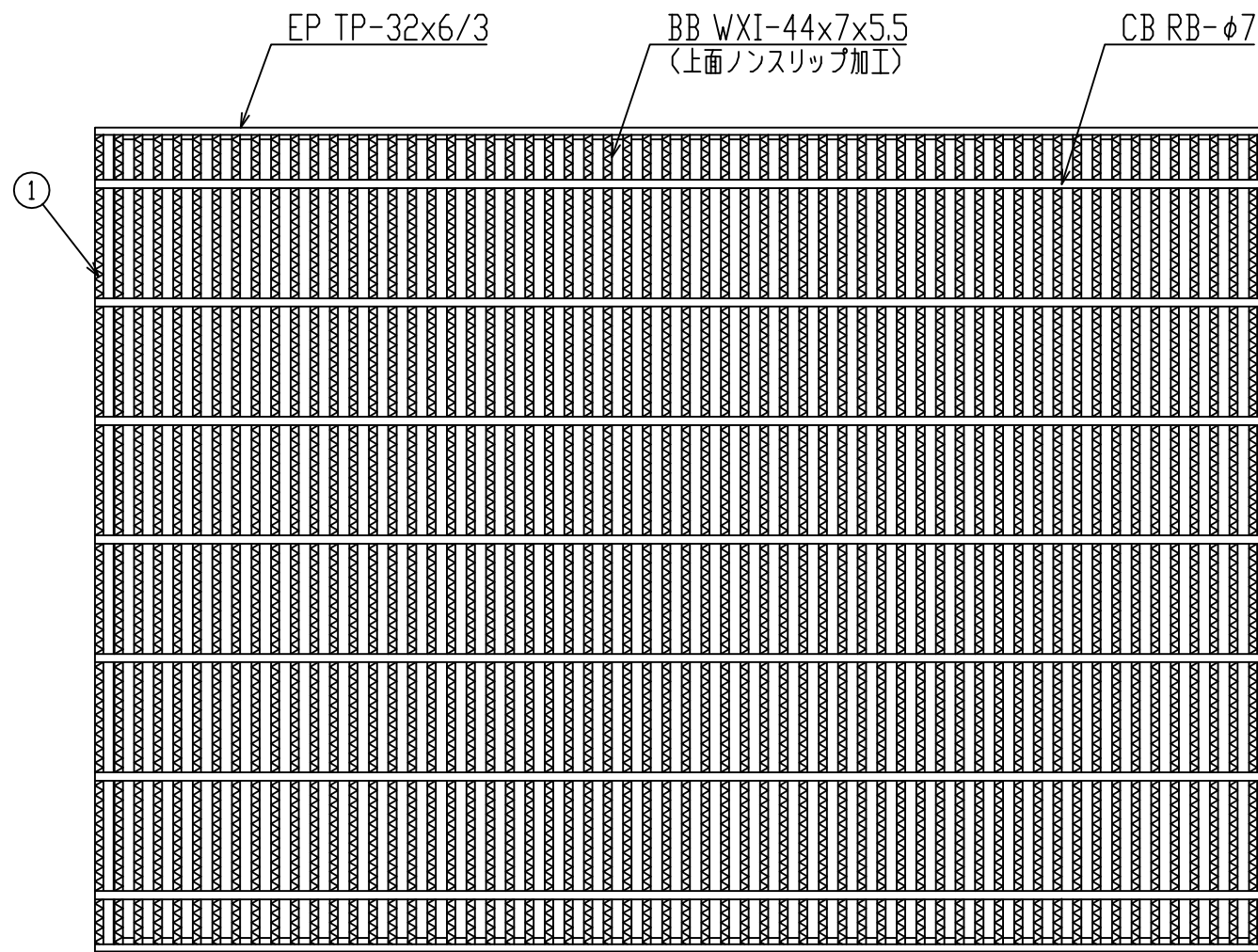


御承認印

| | | | | |
|----|--------|----|---------------|-----|
| 1 | グレーチング | 1 | SS400 溶融亜鉛めっき | T-6 |
| 番号 | 品名 | 数量 | 材質・表面処理 | 備考 |

| | | | | | |
|----|-----------------------------|--------------------|----|---|----|
| 記号 | 訂正内容 | 日付 | 備考 | | 担当 |
| 品番 | WKVS-X 69-744 A 平ゴムパッキン付 | 製図月日 2016.05.26 | 担 | 製 | 検 |
| 図番 | WKVS-X 69-744 AC | 尺度 1/6 用紙A3 | 当 | 図 | 図 |


片岡産業株式会社
 大阪市福島区海老江8丁目12番31号
 TEL (06) 6458 0500 (代) FAX (06) 6458 0505



| | | |
|------|--|--|
| 御承認印 | | |
| | | |

| | | | | |
|----|--------|----|---------------|-----|
| 1 | グレーチング | 1 | SS400 溶融亜鉛めっき | T-6 |
| 番号 | 品名 | 数量 | 材質・表面処理 | 備考 |

| | | | | | |
|----|-----------------------------|--------------------|----|---|----|
| 記号 | 訂正内容 | 日付 | 備考 | | 担当 |
| 品番 | WKVS-X 69-744 A Zゴムパッキン付 | 製図月日 2016.05.26 | 担 | 製 | 検 |
| 図番 | WKVS-X 69-744 AC | 尺度 1/6 用紙A3 | 当 | 図 | 図 |


片岡産業株式会社
大阪市福島区海老江8丁目12番31号
 TEL (06) 6458 0500 (代) FAX (06) 6458 0505

強 度 計 算 書

製 品

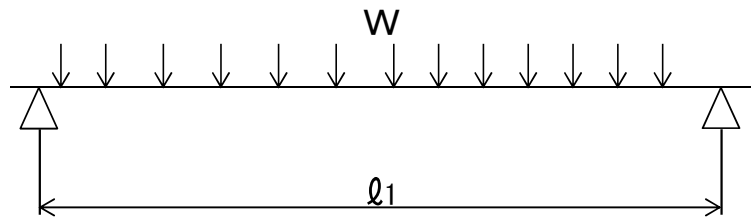
- | | |
|---|---|
| <ul style="list-style-type: none"> ● 呼称記号 WKVS-X 69 - 744 ● 製品寸法 695 × L × 44 ● 使用用途 側溝用 | <ul style="list-style-type: none"> ● 適用荷重 T-6 ● 適用溝幅 600 mm ● ベアリングバー-WXI-44x7x5.5 |
|---|---|

計 算 基 準

- | | |
|---|--|
| <ul style="list-style-type: none"> ● 荷重 <ul style="list-style-type: none"> ・ 後輪一輪荷重 $P = 24 \text{ kN}$ ・ 衝撃係数 $i = 0$ ・ 衝撃を考慮した荷重 $P_i = 24.0 \text{ kN}$ ・ 車輛接地面積 $a \times b = 200 \text{ mm} \times 240 \text{ mm}$ ・ 支間距離 $l = 595 \text{ mm}$ ・ ベアリングバー方向荷重長 $l_1 = 240 \text{ mm}$ | <ul style="list-style-type: none"> ● ベアリングバー <ul style="list-style-type: none"> ・ ピッチ $P_B = 16.5 \text{ mm}$ ・ 断面係数 $Z = 1574 \text{ mm}^3$ |
|---|--|

強 度 計 算

- ・ ベアリングバー一本を単純梁として計算する。
- ・ 許容応力 $\sigma_b = 0.180 \text{ kN/mm}^2$



- 曲げモーメント： M

$$W = \frac{P_i \times P_B}{a \times b}$$

$$W = \frac{24.0 \times 16.5}{200 \times 240} = 0.008 \text{ kN/mm}$$

$$M = \frac{1}{8} \times W \times l_1 \times (2l - l_1) \quad (l_1 > l \text{ 時 } l_1 = l)$$

$$= \frac{1}{8} \times 0.008 \times 240 \times (2 \times 595 - 240)$$

$$= 235.1 \text{ kN-mm}$$

- 応 力： σ

$$\sigma = \frac{M}{Z} = \frac{235.1}{1574} \div 0.15 \text{ kN/mm}^2 \leq \sigma_b$$

上記の結果より設計条件を満足する。

| | | |
|----|----|----|
| 認印 | 検印 | 担当 |
| | | |

