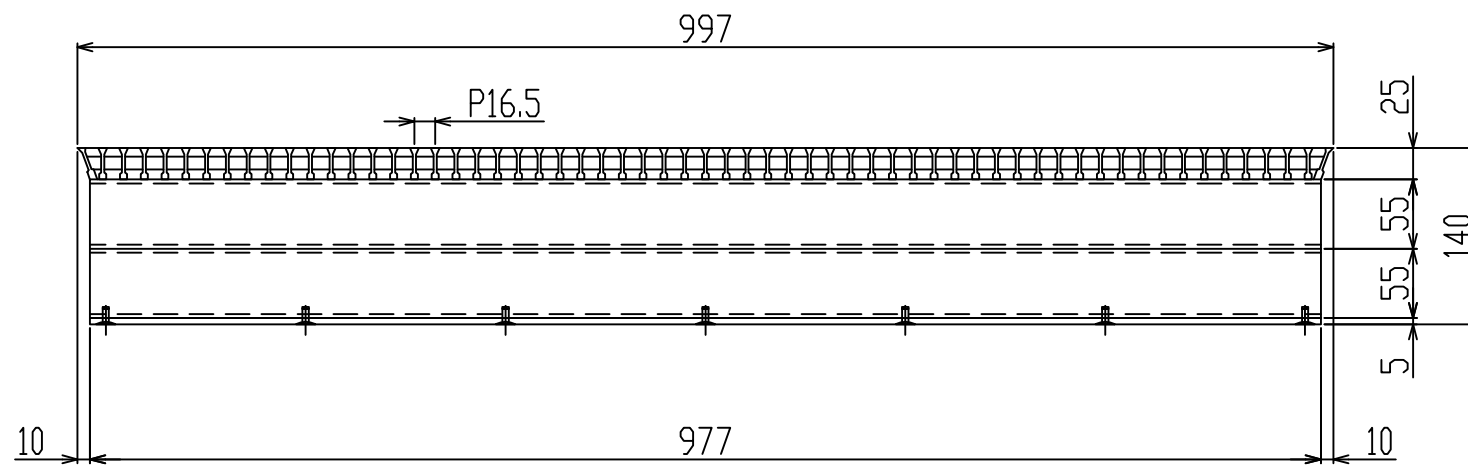
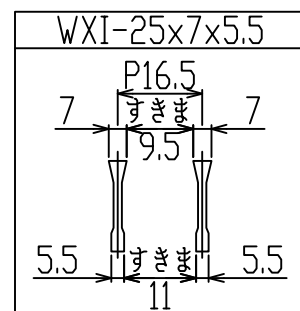
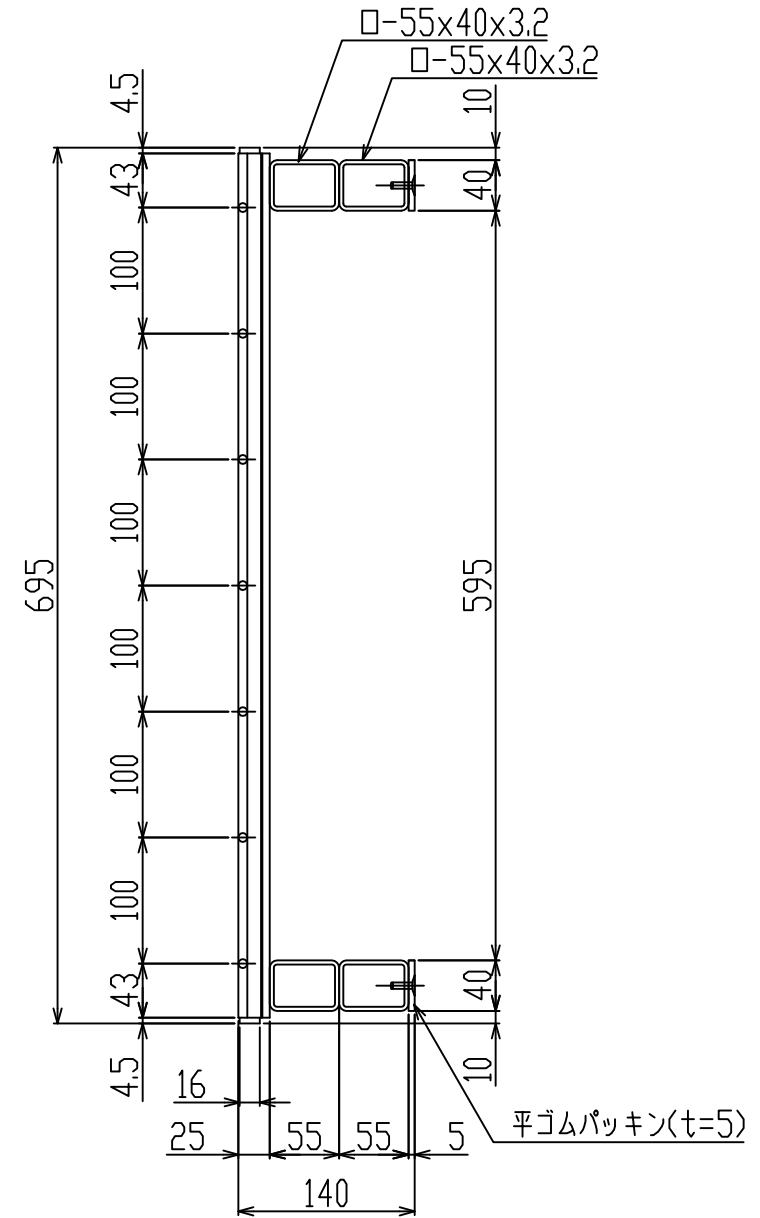
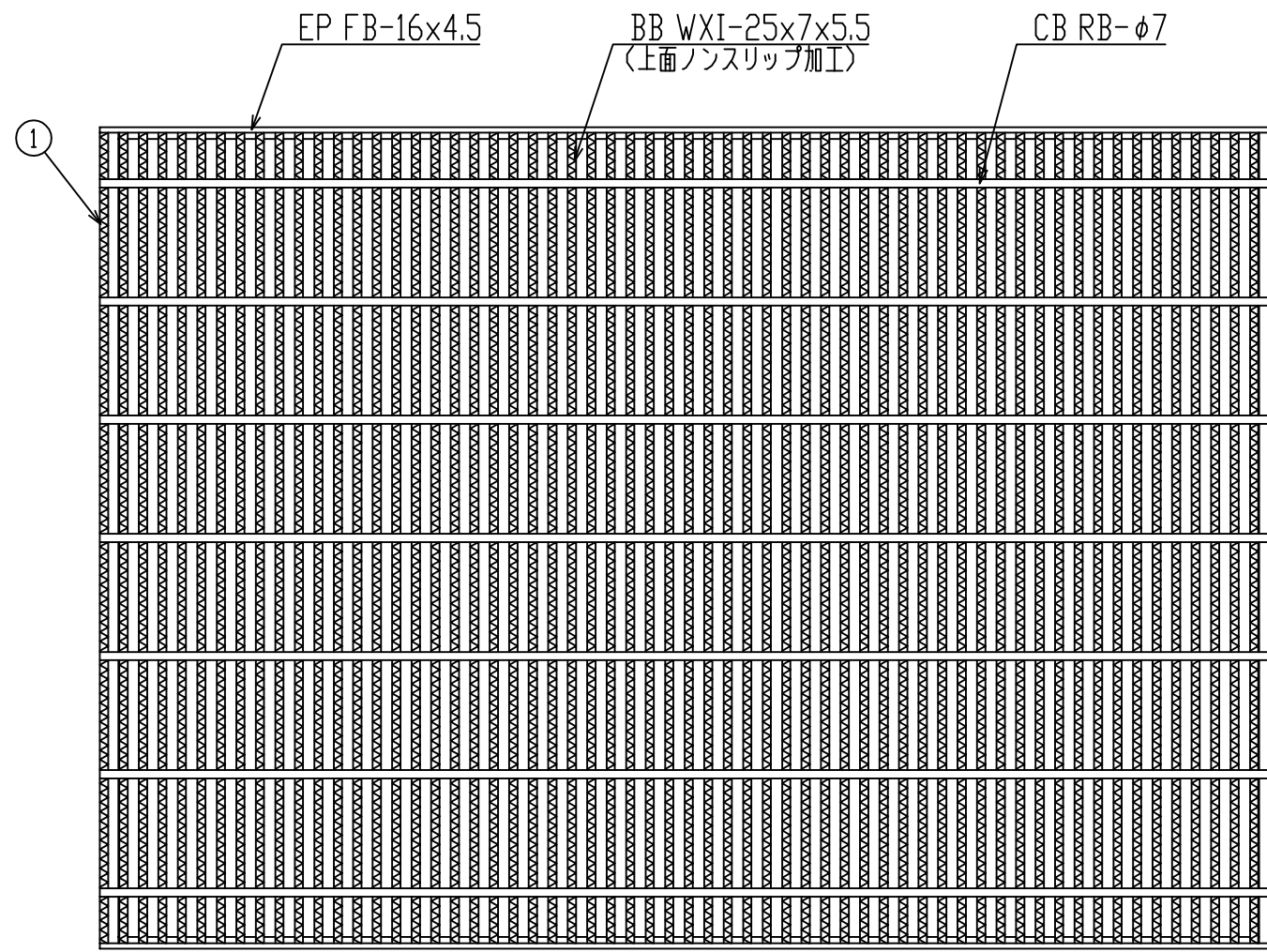


御承認印

1	グレーチング	1	SS400 溶融亜鉛めっき	T-2
番号	品名	数量	材質・表面処理	備考

記号	訂正内容	日付	備考		担当
品番	WKVS-X 69-725 A	製図月日	担	製	検
図番	WKVS-X 69-725 AC	2016.11.15	当	図	図
	尺度	1/6 用紙A3	 <b>片岡産業株式会社</b> 大阪市福島区海老江8丁目12番31号 TEL (06) 6458 0500 (代) FAX (06) 6458 0505		

発注の際は本図に押印の上、ご返却願います。



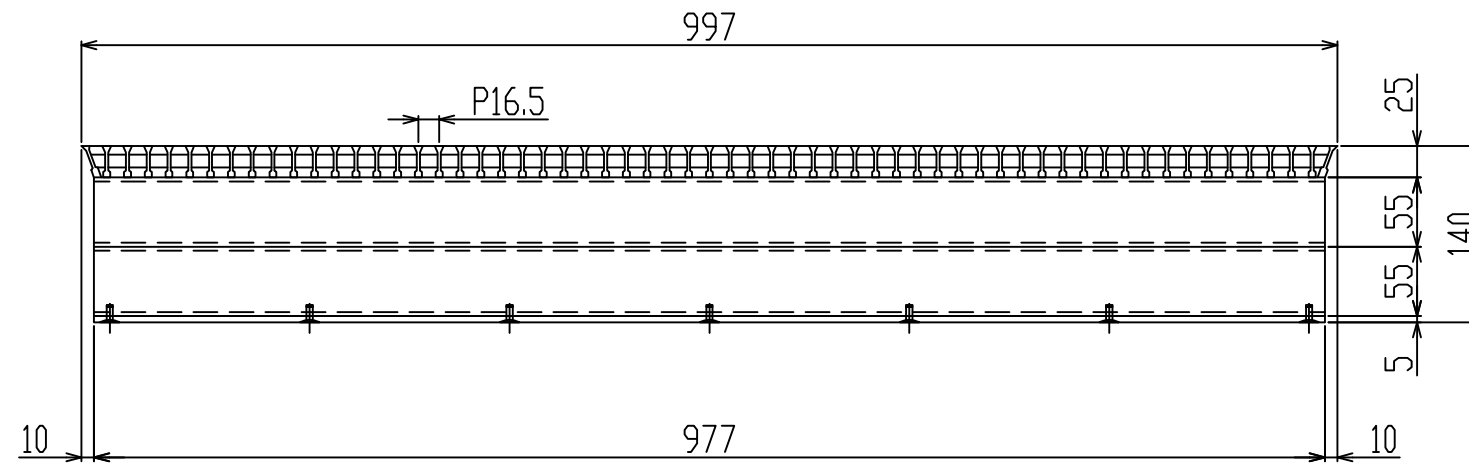
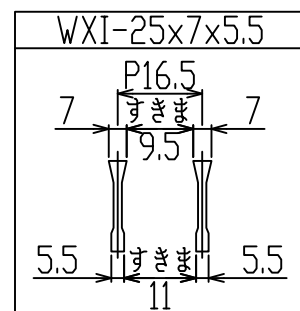
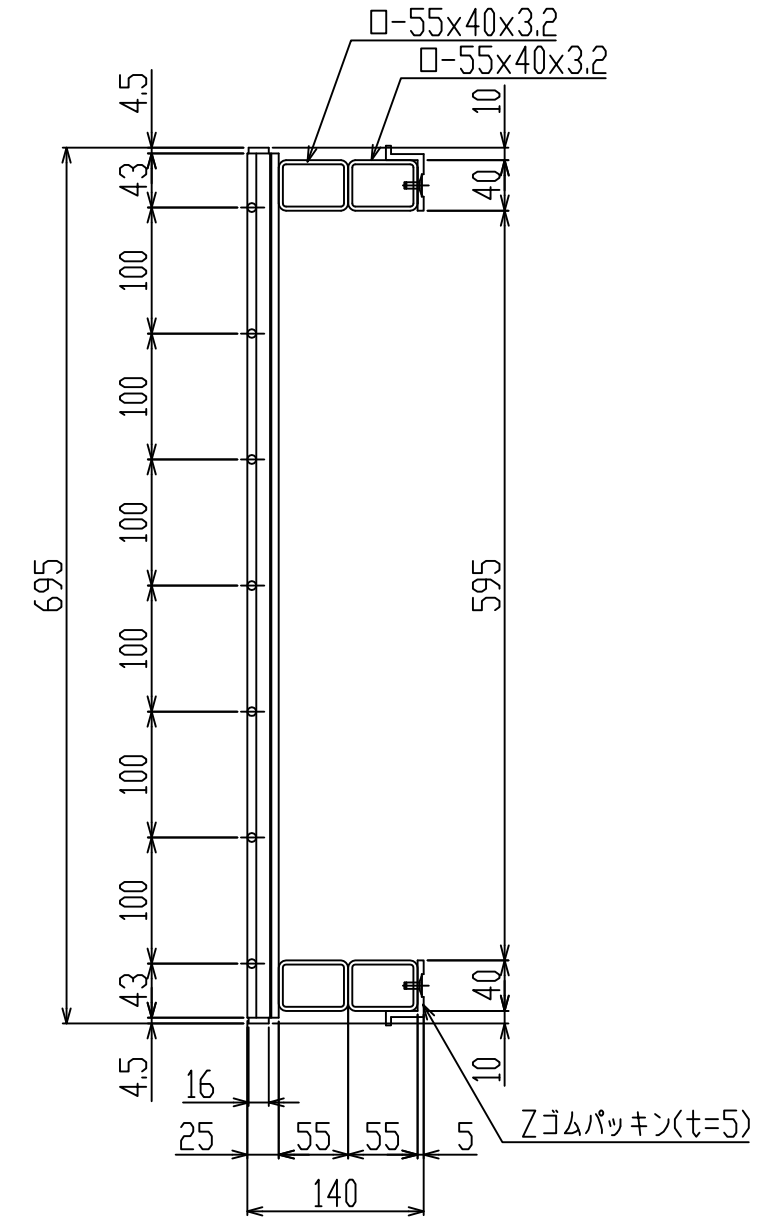
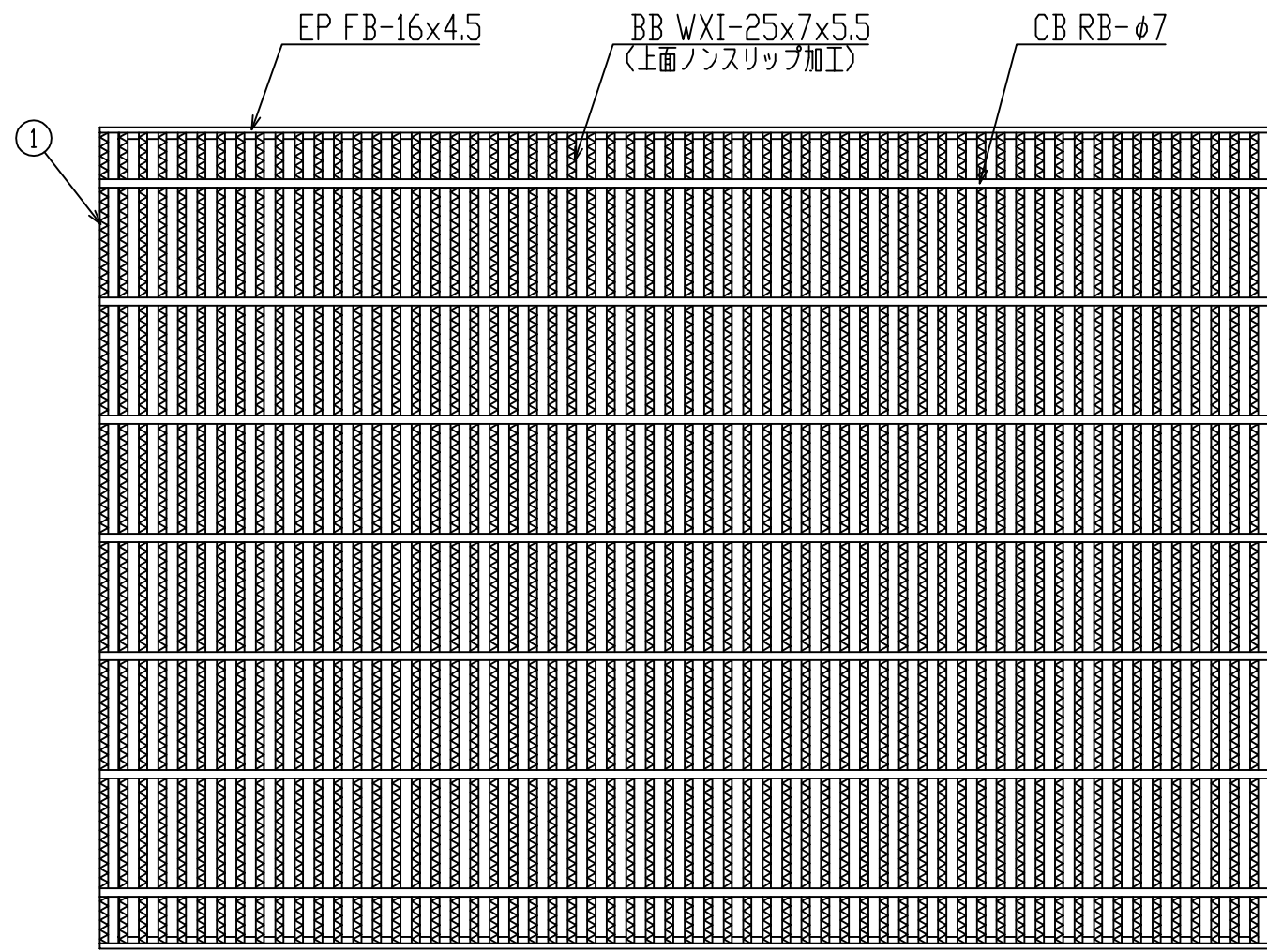
御承認印

新型  
WXIB

1	グレーチング	1	SS400 溶融亜鉛めっき	T-2
番号	品名	数量	材質・表面処理	備考

記号	訂正内容	日付	備考		担当
品番	WKVS-X 69-725 A 平ゴムパッキン付	製 図 月 日 2016.11.15	担 当	製 図	検 査
図番	WKVS-X 69-725 AC	尺 度 1/6 用紙A3	 <b>片岡産業株式会社</b> 大阪市福島区海老江8丁目12番31号 TEL (06) 6458 0500 (代) FAX (06) 6458 0505		

発注の際は本図に押印の上、ご返却願います。



新型  
WXIB

御承認印

1	グレーチング	1	SS400 溶融亜鉛めっき	T-2
番号	品名	数量	材質・表面処理	備考

記号	訂正内容	日付	備考	担当
品番	WKVS-X 69-725 A Zゴムパッキン付	製 図 月 日 2016.11.15	担 当	製 図 検 査
図番	WKVS-X 69-725 AC	尺 度 1/6 用紙A3	<b>片岡産業株式会社</b> 大阪市福島区海老江8丁目12番31号 TEL (06) 6458 0500 (代) FAX (06) 6458 0505	

# 強 度 計 算 書

## 製 品

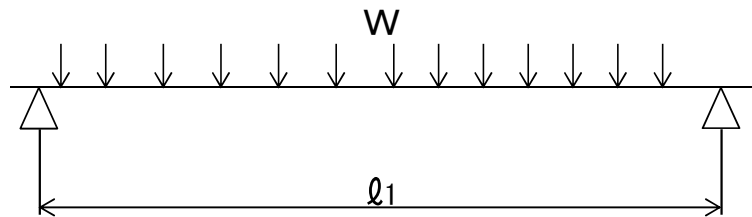
- |   |   |
|---|---|
| <ul style="list-style-type: none"> <li>● 呼称記号 WKVS-X 69 - 725</li> <li>● 製品寸法 695 × L × 25</li> <li>● 使用用途 側溝用</li> </ul> | <ul style="list-style-type: none"> <li>● 適用荷重 T-2</li> <li>● 適用溝幅 600 mm</li> <li>● ベアリングバー-WXI-25x7x5.5</li> </ul> |
|---|---|

## 計 算 基 準

- |   |   |
|---|---|
| <ul style="list-style-type: none"> <li>● 荷重                     <ul style="list-style-type: none"> <li>・ 後輪一輪荷重 <math>P = 8 \text{ kN}</math></li> <li>・ 衝撃係数 <math>i = 0</math></li> <li>・ 衝撃を考慮した荷重 <math>P_i = 8.0 \text{ kN}</math></li> <li>・ 車輛接地面積 <math>a \times b = 200 \text{ mm} \times 160 \text{ mm}</math></li> <li>・ 支間距離 <math>l = 595 \text{ mm}</math></li> <li>・ ベアリングバー方向荷重長 <math>l_1 = 160 \text{ mm}</math></li> </ul> </li> </ul> | <ul style="list-style-type: none"> <li>● ベアリングバー                     <ul style="list-style-type: none"> <li>・ ピッチ <math>P_B = 16.5 \text{ mm}</math></li> <li>・ 断面係数 <math>Z = 536 \text{ mm}^3</math></li> </ul> </li> </ul> |
|---|---|

## 強 度 計 算

- ・ ベアリングバー一本を単純梁として計算する。
- ・ 許容応力  $\sigma_b = 0.180 \text{ kN/mm}^2$



- 曲げモーメント： M

$$W = \frac{P_i \times P_B}{a \times b}$$

$$W = \frac{8.0 \times 16.5}{200 \times 160} = 0.004 \text{ kN/mm}$$

$$M = \frac{1}{8} \times W \times l_1 \times (2l - l_1) \quad (l_1 > l \text{ 時 } l_1 = l)$$

$$= \frac{1}{8} \times 0.004 \times 160 \times (2 \times 595 - 160)$$

$$= 85.0 \text{ kN-mm}$$

- 応 力：  $\sigma$

$$\sigma = \frac{M}{Z} = \frac{85.0}{536} \div 0.16 \text{ kN/mm}^2 \leq \sigma_b$$

上記の結果より設計条件を満足する。

認印	検印	担当

