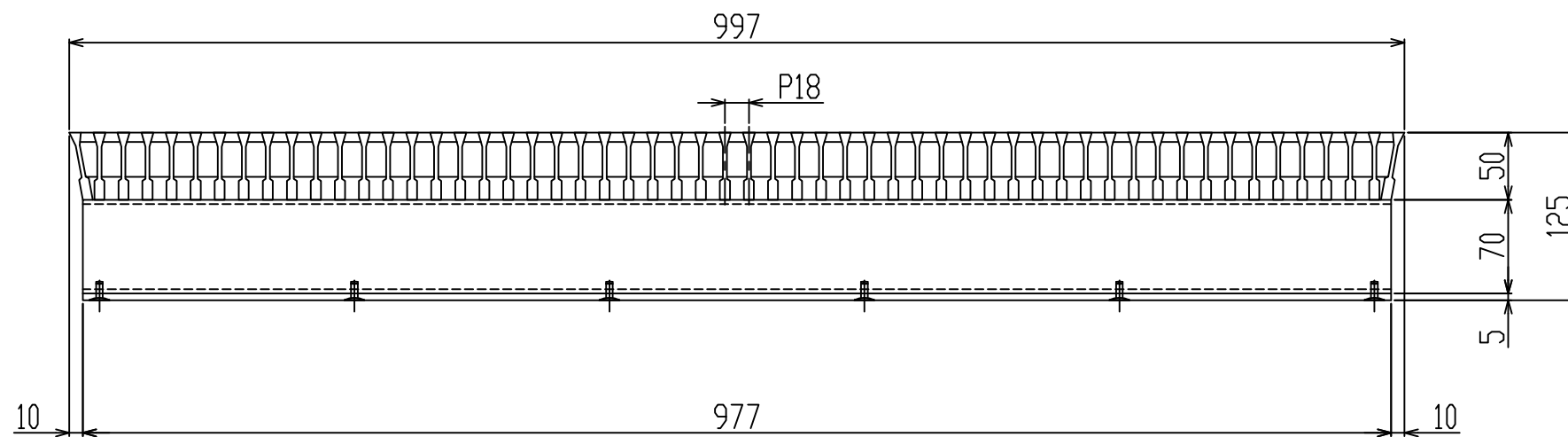
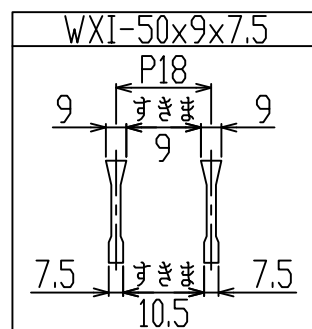
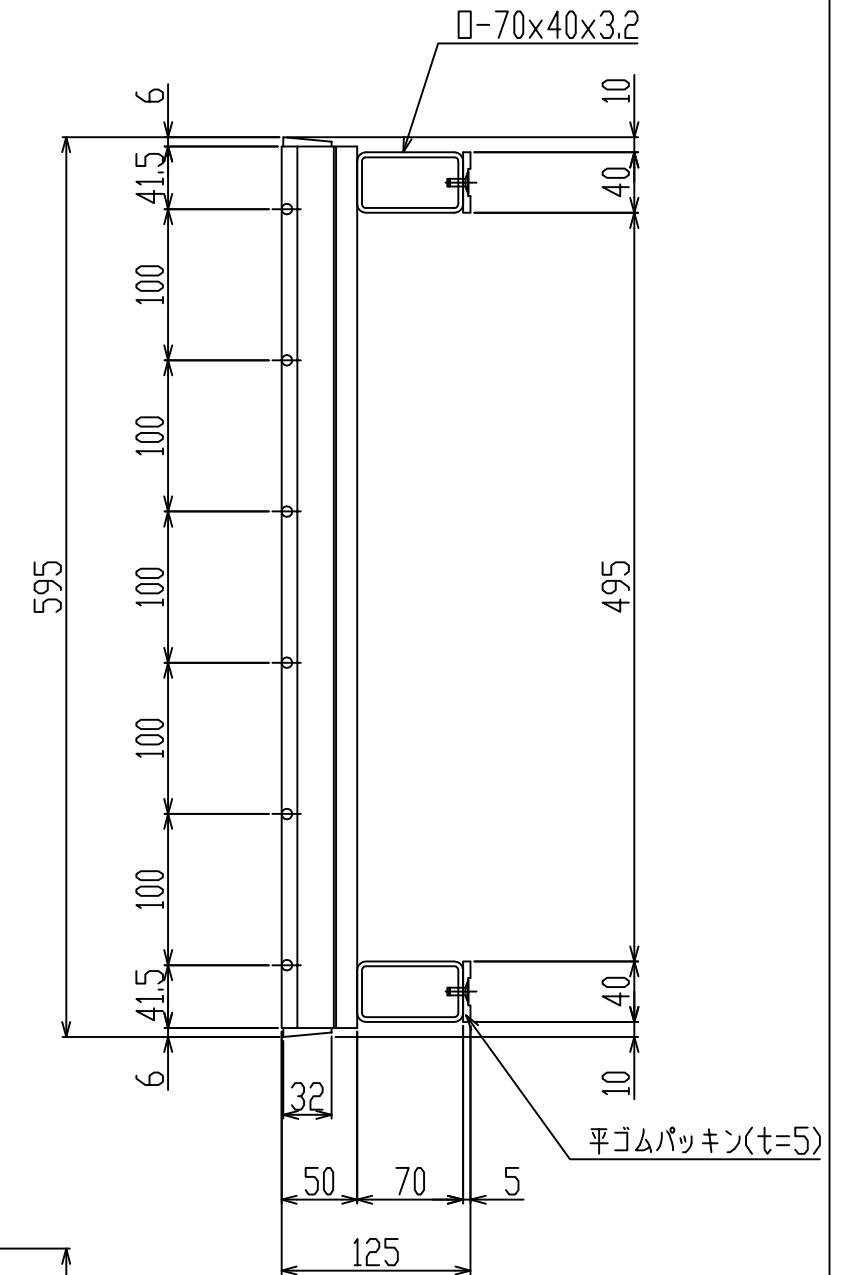
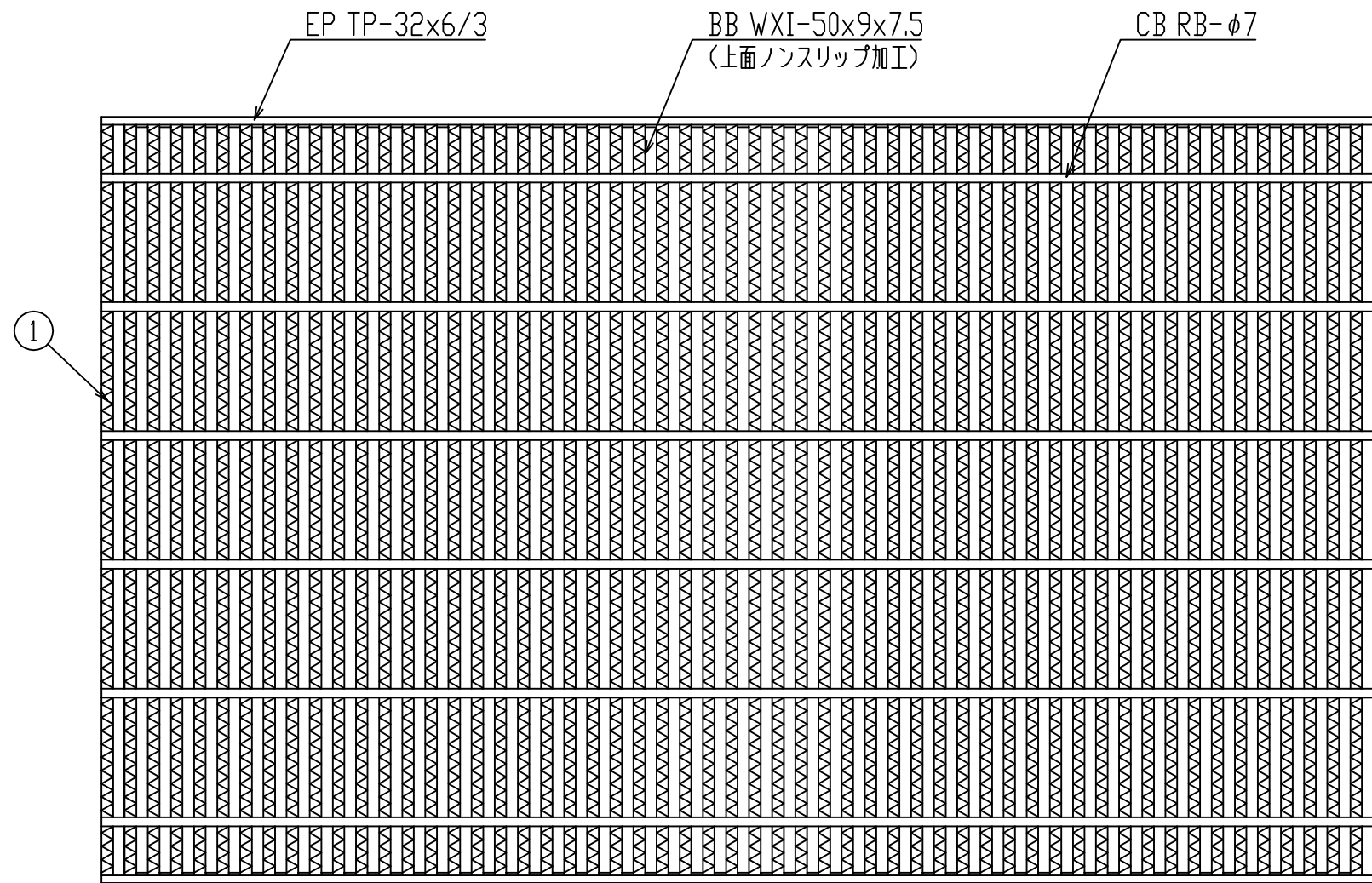


|      |  |  |
|------|--|--|
| 御承認印 |  |  |
|      |  |  |

|    |        |    |               |      |
|----|--------|----|---------------|------|
| 1  | グレーチング | 1  | SS400 溶融亜鉛めっき | T-25 |
| 番号 | 品名     | 数量 | 材質・表面処理       | 備考   |

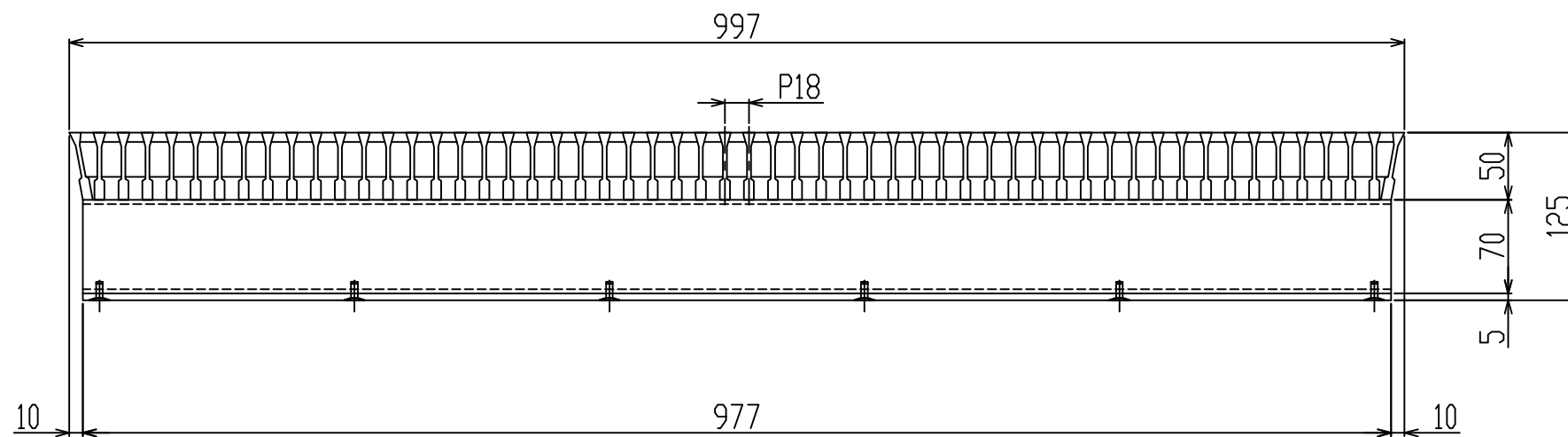
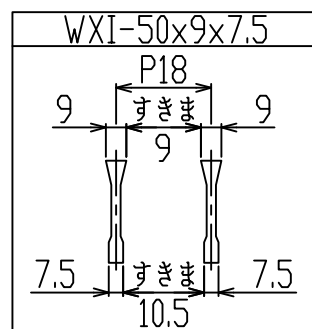
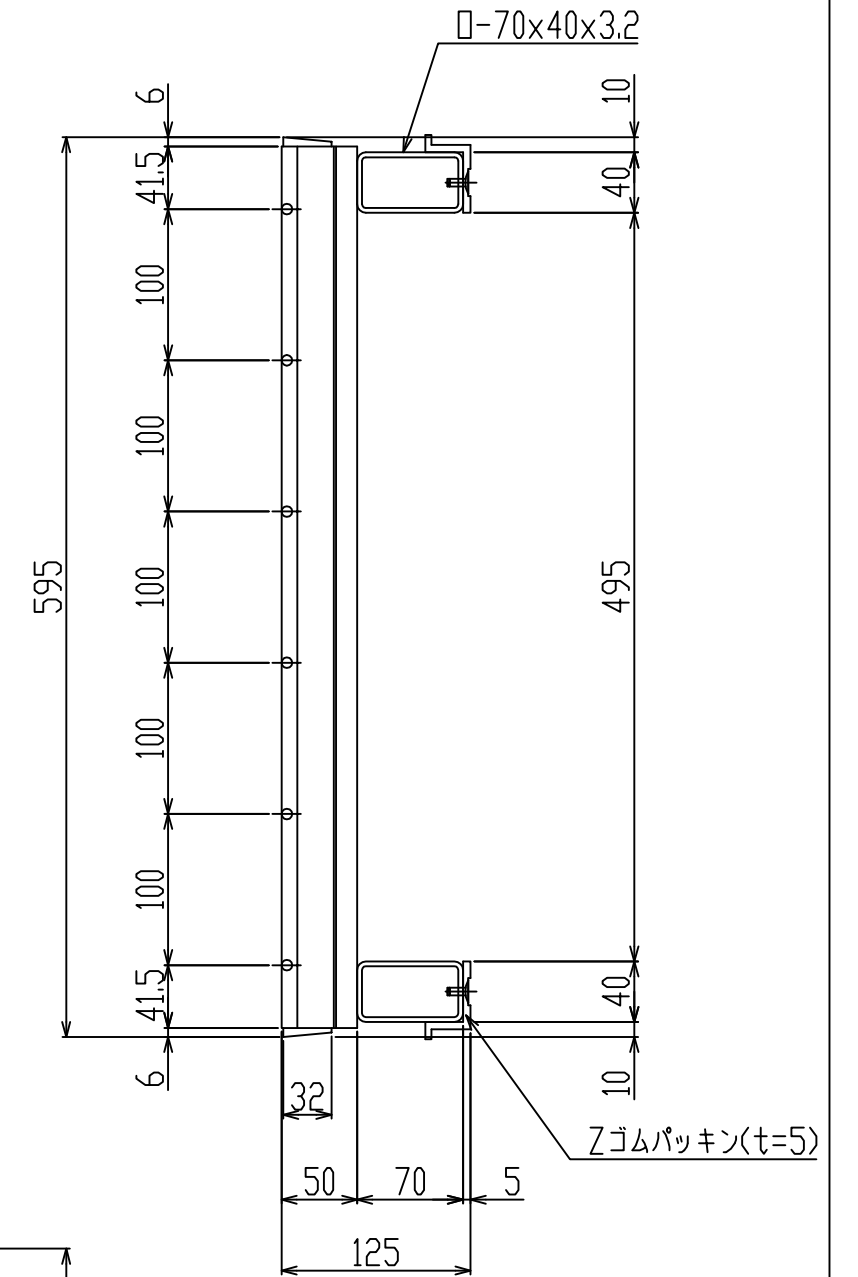
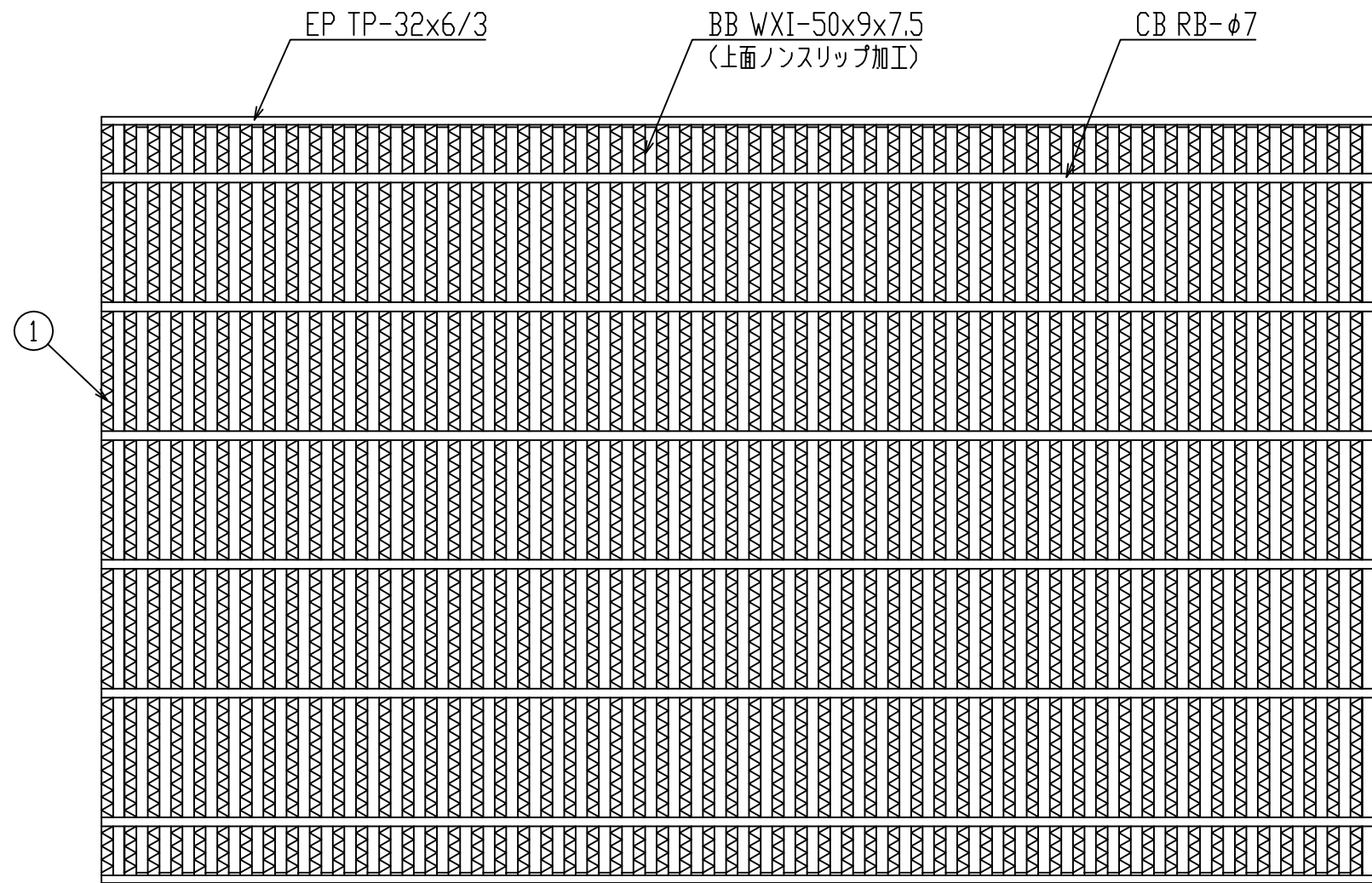
|  |                  |                    |    |    |
|--|------------------|--------------------|----|----|
| 記号   | 訂正内容             | 日付                 | 備考 | 担当 |
| 品番   | WKVS-X 59-950 A  | 製図月日<br>2016.04.26 | 担  | 製  |
| 図番   | WKVS-X 59-950 AC | 尺度<br>1/5<br>用紙A3  | 当  | 図  |
|  <b>片岡産業株式会社</b><br>大阪市福島区海老江8丁目12番31号<br>TEL (06) 6458 0500 (代) FAX (06) 6458 0505 |                  |                    |    |    |



|      |  |  |
|------|--|--|
| 御承認印 |  |  |
|      |  |  |

|    |        |    |               |      |
|----|--------|----|---------------|------|
| 1  | グレーチング | 1  | SS400 溶融亜鉛めっき | T-25 |
| 番号 | 品名     | 数量 | 材質・表面処理       | 備考   |

|  |                             |                    |    |        |
|--|-----------------------------|--------------------|----|--------|
| 記号   | 訂正内容                        | 日付                 | 備考 | 担当     |
| 品番   | WKVS-X 59-950 A<br>平ゴムパッキン付 | 製図月日<br>2016.04.26 | 担  | 製<br>図 |
| 図番   | WKVS-X 59-950 AC            | 尺度<br>1/5<br>用紙A3  | 担  | 検<br>図 |
|  <b>片岡産業株式会社</b><br>大阪市福島区海老江8丁目12番31号<br>TEL (06) 6458 0500 (代) FAX (06) 6458 0505 |                             |                    |    |        |



御承認印

|  |  |  |
|--|--|--|
|  |  |  |
|--|--|--|

新型  
WXIB

| 1  | グレーチング | 1  | SS400 溶融亜鉛めっき | T-25 |
|----|--------|----|---------------|------|
| 番号 | 品名     | 数量 | 材質・表面処理       | 備考   |

|    |                             |                    |    |   |    |
|----|-----------------------------|--------------------|----|---|----|
| 記号 | 訂正内容                        | 日付                 | 備考 |   | 担当 |
| 品番 | WKVS-X 59-950 A<br>Zゴムパッキン付 | 製図月日<br>2016.04.26 | 担  | 製 | 検  |
| 図番 | WKVS-X 59-950 AC            | 尺度<br>1/5<br>用紙A3  | 当  | 図 | 図  |

片岡産業株式会社  
大阪府福島区海老江8丁目12番31号  
TEL (06) 6458 0500 (代) FAX (06) 6458 0505

# 強度計算書

## 製品

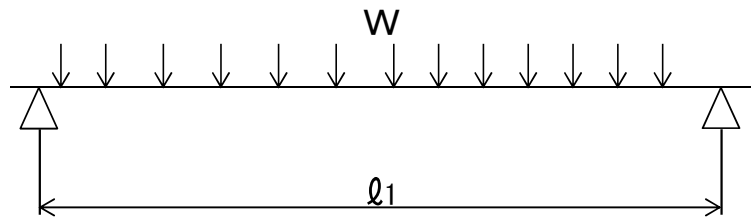
- |   |  |
|---|--|
| <ul style="list-style-type: none"> <li>● 呼称記号 WKVS-X 59 - 950</li> <li>● 製品寸法 595 × L × 50</li> <li>● 使用用途 側溝用</li> </ul> | <ul style="list-style-type: none"> <li>● 適用荷重 T-25</li> <li>● 適用溝幅 500 mm</li> <li>● ベアリングバー-WXI-50x9x7.5</li> </ul> |
|---|--|

## 計算基準

- |   |  |
|---|--|
| <ul style="list-style-type: none"> <li>● 荷重                     <ul style="list-style-type: none"> <li>・ 後輪一輪荷重 <math>P = 100 \text{ kN}</math></li> <li>・ 衝撃係数 <math>i = 0</math></li> <li>・ 衝撃を考慮した荷重 <math>P_i = 100.0 \text{ kN}</math></li> <li>・ 車両接地面積 <math>a \times b = 200 \text{ mm} \times 500 \text{ mm}</math></li> <li>・ 支間距離 <math>l = 495 \text{ mm}</math></li> <li>・ ベアリングバー方向荷重長 <math>l_1 = 500 \text{ mm}</math></li> </ul> </li> </ul> | <ul style="list-style-type: none"> <li>● ベアリングバー                     <ul style="list-style-type: none"> <li>・ ピッチ <math>P_B = 18 \text{ mm}</math></li> <li>・ 断面係数 <math>Z = 3059 \text{ mm}^3</math></li> </ul> </li> </ul> |
|---|--|

## 強度計算

- ・ ベアリングバー一本を単純梁として計算する。
- ・ 許容応力  $\sigma_b = 0.180 \text{ kN/mm}^2$



- 曲げモーメント： M

$$W = \frac{P_i \times P_B}{a \times b}$$

$$W = \frac{100.0 \times 18}{200 \times 500} = 0.018 \text{ kN/mm}$$

$$M = \frac{1}{8} \times W \times l_1 \times (2l - l_1) \quad (l_1 > l \text{ 時 } l_1 = l)$$

$$= \frac{1}{8} \times 0.018 \times 495 \times (2 \times 495 - 495)$$

$$= 550.2 \text{ kN-mm}$$

- 応力：  $\sigma$

$$\sigma = \frac{M}{Z} = \frac{550.2}{3059} \div 0.180 \text{ kN/mm}^2 \leq \sigma_b$$

上記の結果より設計条件を満足する。

|    |    |    |
|----|----|----|
| 認印 | 検印 | 担当 |
|    |    |    |

**カワオカグレーチング  
片岡産業株式会社**