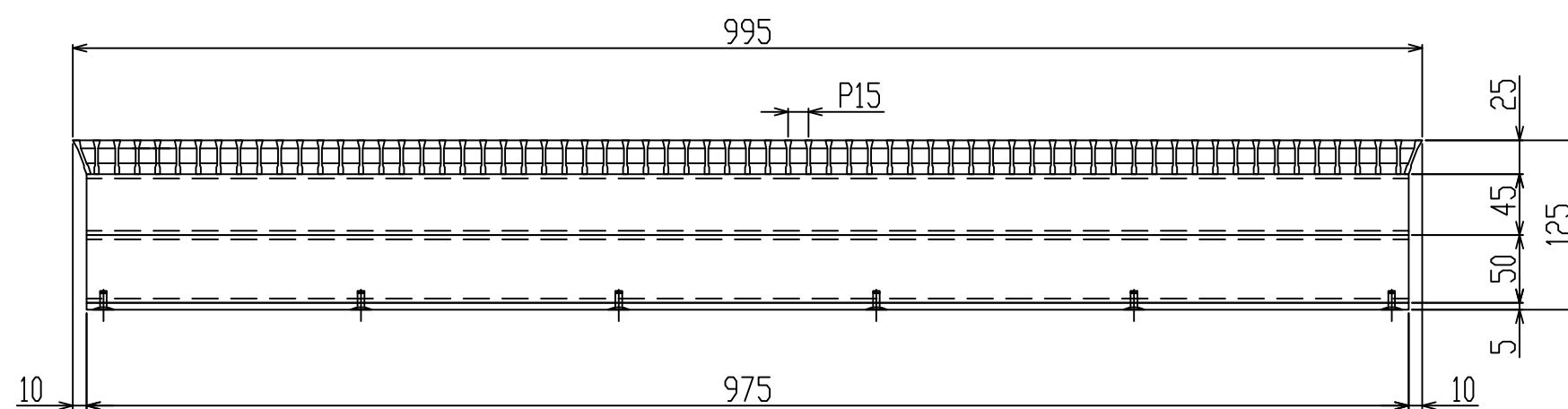
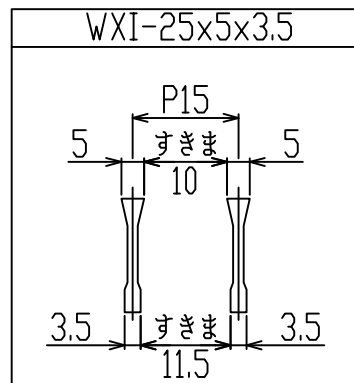
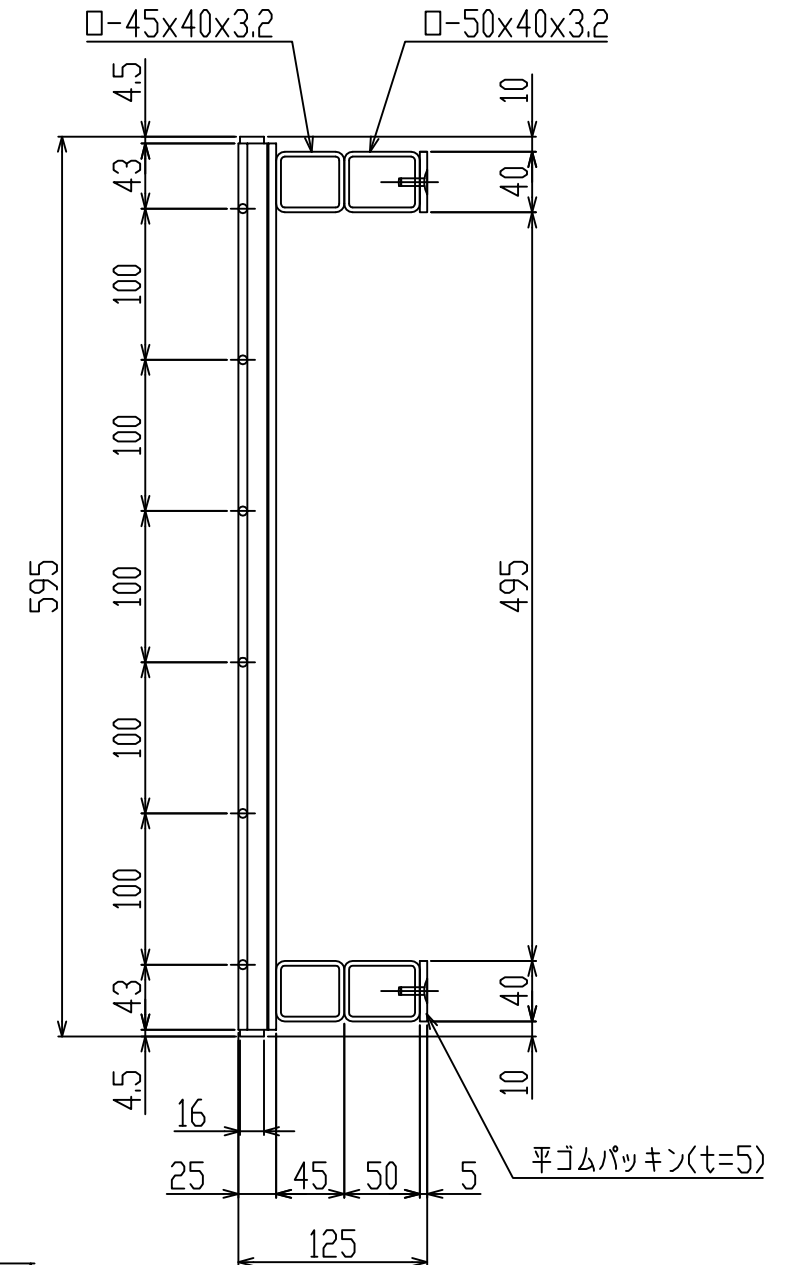
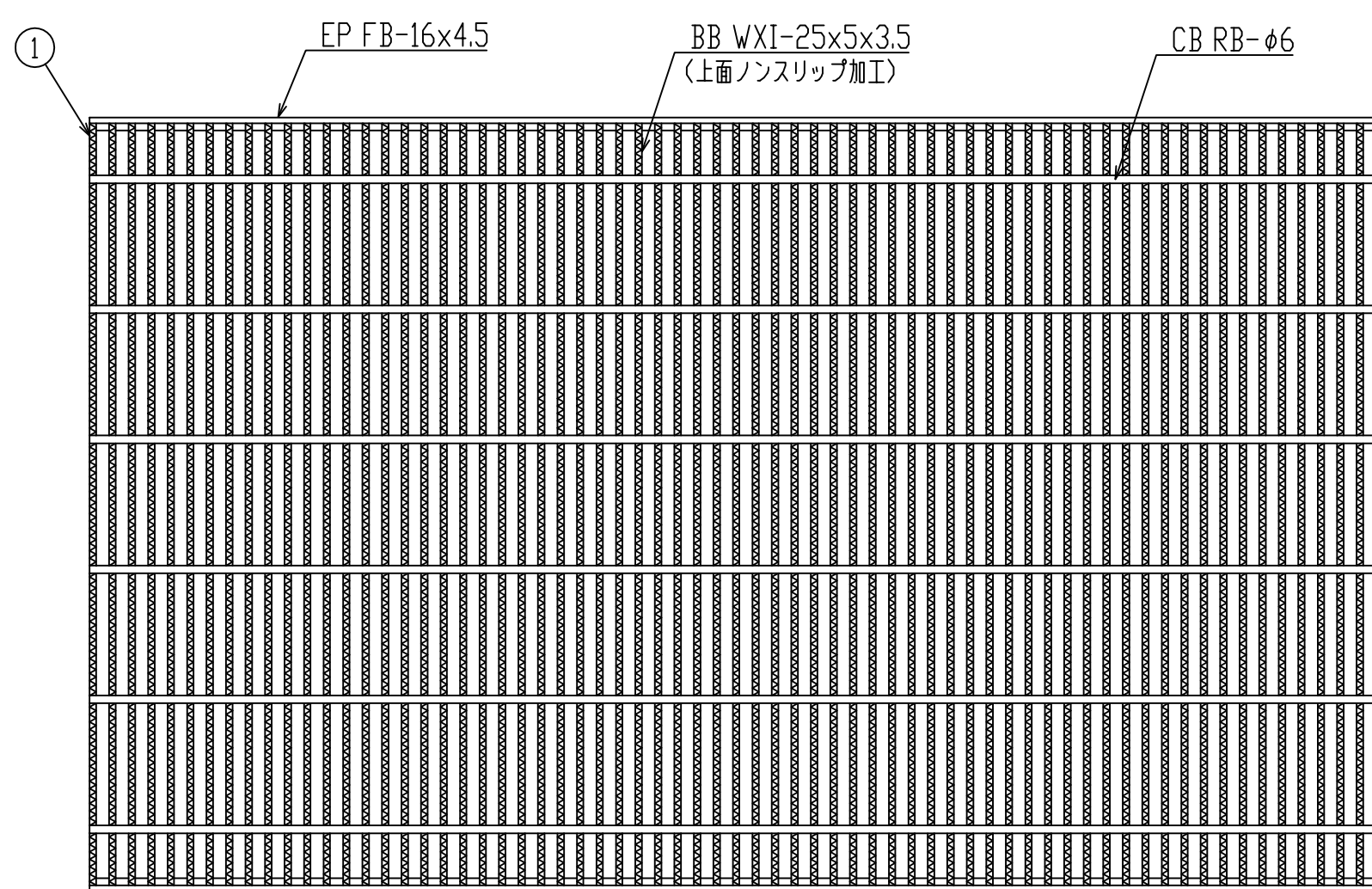


御承認印

1	グレーチング	1	SS400 溶融亜鉛めっき	T-2
番号	品名	数量	材質・表面処理	備考

記号	訂正内容	日付	備考	担当
品番	WKVS-X 59-525 A	製図月日 2016.04.26	担	製
図番	WKVS-X 59-525 AC	尺度 1/5 用紙A3	当	図
			<b>片岡産業株式会社</b> 大阪市福島区海老江8丁目12番31号 TEL (06) 6458 0500 (代) FAX (06) 6458 0505	



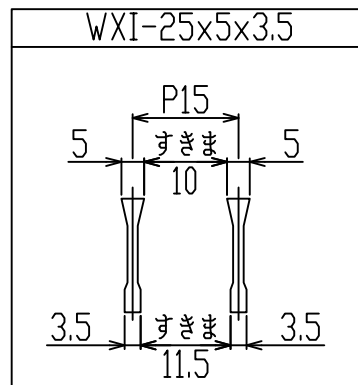
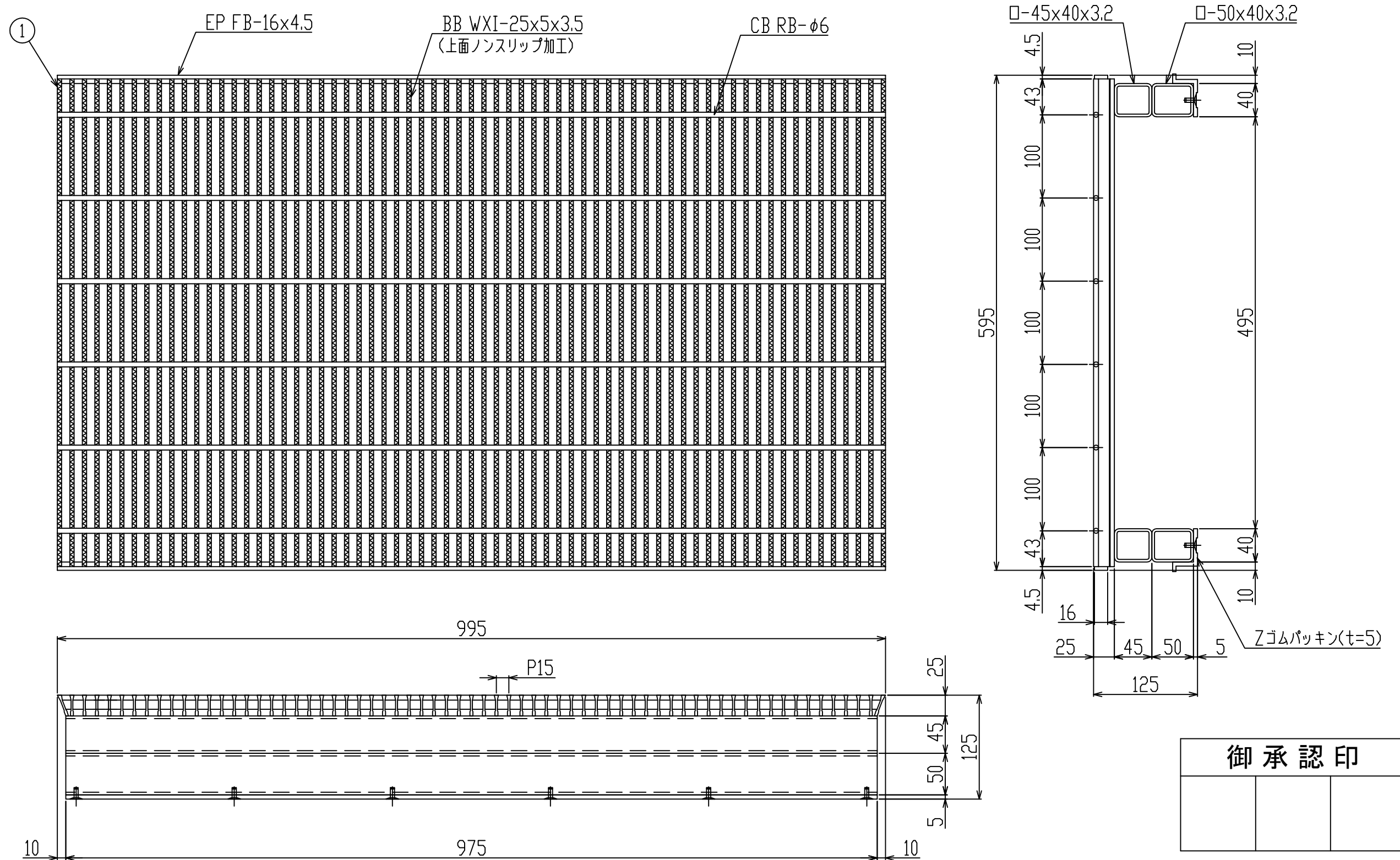
新型  
WXIB

御承認印

1	グレーチング	1	SS400 溶融亜鉛めっき	T-2
番号	品名	数量	材質・表面処理	備考

記号	訂正内容	日付	備考	担当
品番	WKVS-X 59-525 A 平ゴムパッキン付	製図月日 2016.03.10	担	製 図
図番	WKVS-X 59-525 AC	尺度 1/5 用紙A3	検	図

片岡産業株式会社  
大阪府福島区海老江8丁目12番31号  
TEL (06) 6458 0500(代) FAX (06) 6458 0505



**新型  
WXIB**

御承認印

1	グレーチング	1	SS400 溶融亜鉛めっき	T-2
番号	品名	数量	材質・表面処理	備考

記号	訂正内容	日付	備考	担当
品番	WKVS-X 59-525 A Zゴムパッキン付	製図月日 2016.04.26		
図番	WKVS-X 59-525 AC	尺度 1/5 用紙A3		

**片岡産業株式会社**  
大阪市福島区海老江8丁目12番31号  
 TEL (06) 6458 0500(代) FAX (06) 6458 0505

# 強 度 計 算 書

## 製 品

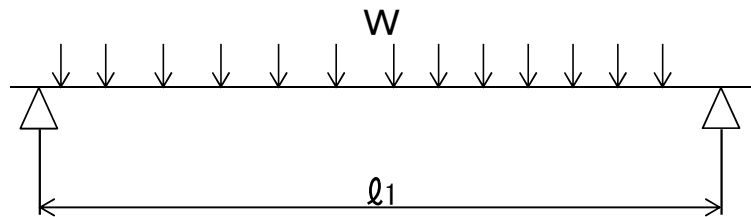
- |   |   |
|---|---|
| <ul style="list-style-type: none"> <li>● 呼称記号 WKVS-X 59 - 525</li> <li>● 製品寸法 595 × L × 25</li> <li>● 使用用途 側溝用</li> </ul> | <ul style="list-style-type: none"> <li>● 適用荷重 T-2</li> <li>● 適用溝幅 500 mm</li> <li>● ベアリングバー-WXI-25x5x3.5</li> </ul> |
|---|---|

## 計 算 基 準

- |   |   |
|---|---|
| <ul style="list-style-type: none"> <li>● 荷重                     <ul style="list-style-type: none"> <li>・ 後輪一輪荷重 <math>P = 8 \text{ kN}</math></li> <li>・ 衝撃係数 <math>i = 0</math></li> <li>・ 衝撃を考慮した荷重 <math>P_i = 8.0 \text{ kN}</math></li> <li>・ 車輛接地面積 <math>a \times b = 200 \text{ mm} \times 160 \text{ mm}</math></li> <li>・ 支間距離 <math>l = 495 \text{ mm}</math></li> <li>・ ベアリングバー方向荷重長 <math>l_1 = 160 \text{ mm}</math></li> </ul> </li> </ul> | <ul style="list-style-type: none"> <li>● ベアリングバー                     <ul style="list-style-type: none"> <li>・ ピッチ <math>P_B = 15 \text{ mm}</math></li> <li>・ 断面係数 <math>Z = 381 \text{ mm}^3</math></li> </ul> </li> </ul> |
|---|---|

## 強 度 計 算

- ・ ベアリングバー一本を単純梁として計算する。
- ・ 許容応力  $\sigma_b = 0.180 \text{ kN/mm}^2$



- 曲げモーメント： M

$$\begin{aligned}
 W &= \frac{P_i \times P_B}{a \times b} \\
 W &= \frac{8.0 \times 15}{200 \times 160} = 0.004 \text{ kN/mm} \\
 M &= \frac{1}{8} \times W \times l_1 \times (2l - l_1) \quad (l_1 > l \text{ 時 } l_1 = l) \\
 &= \frac{1}{8} \times 0.004 \times 160 \times (2 \times 495 - 160) \\
 &= 62.3 \text{ kN-mm}
 \end{aligned}$$

- 応 力：  $\sigma$

$$\sigma = \frac{M}{Z} = \frac{62.3}{381} \div 0.16 \text{ kN/mm}^2 \leq \sigma_b$$

上記の結果より設計条件を満足する。

認印	検印	担当

