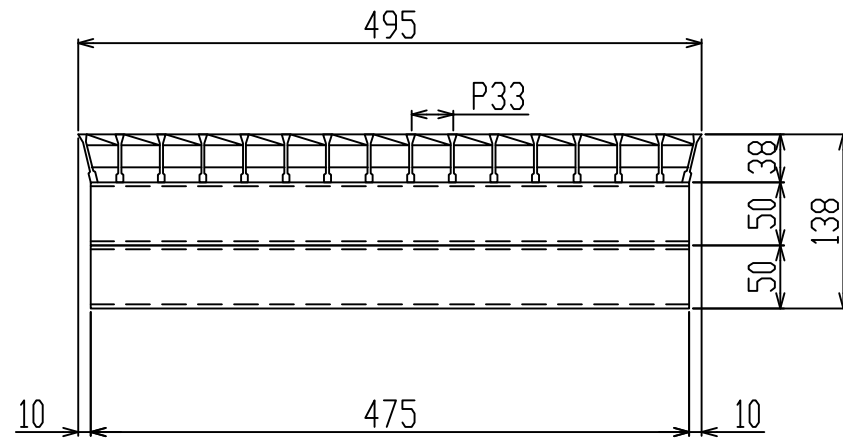
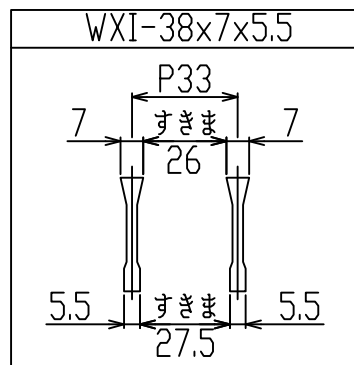
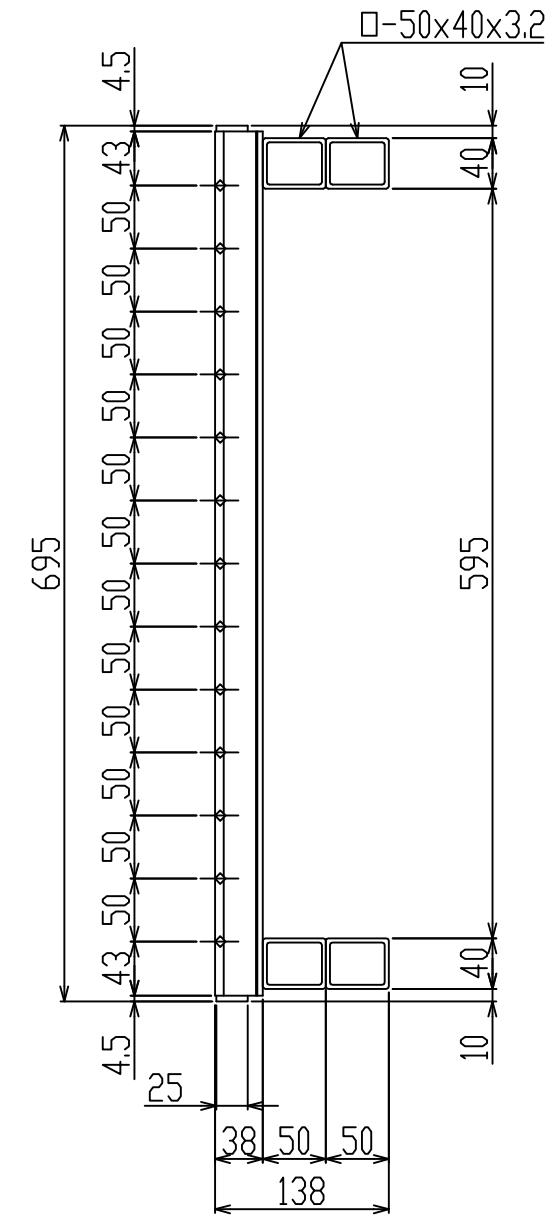
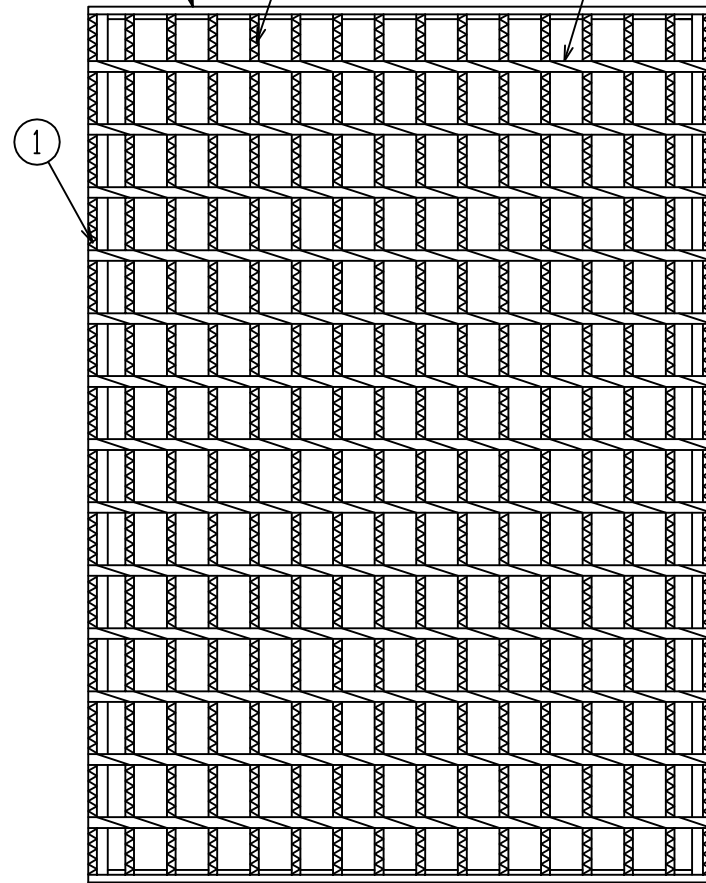


EP FB-25x4.5 BB WXI-38x7x5.5 (上面ノンスリップ加工) CB TB-□6

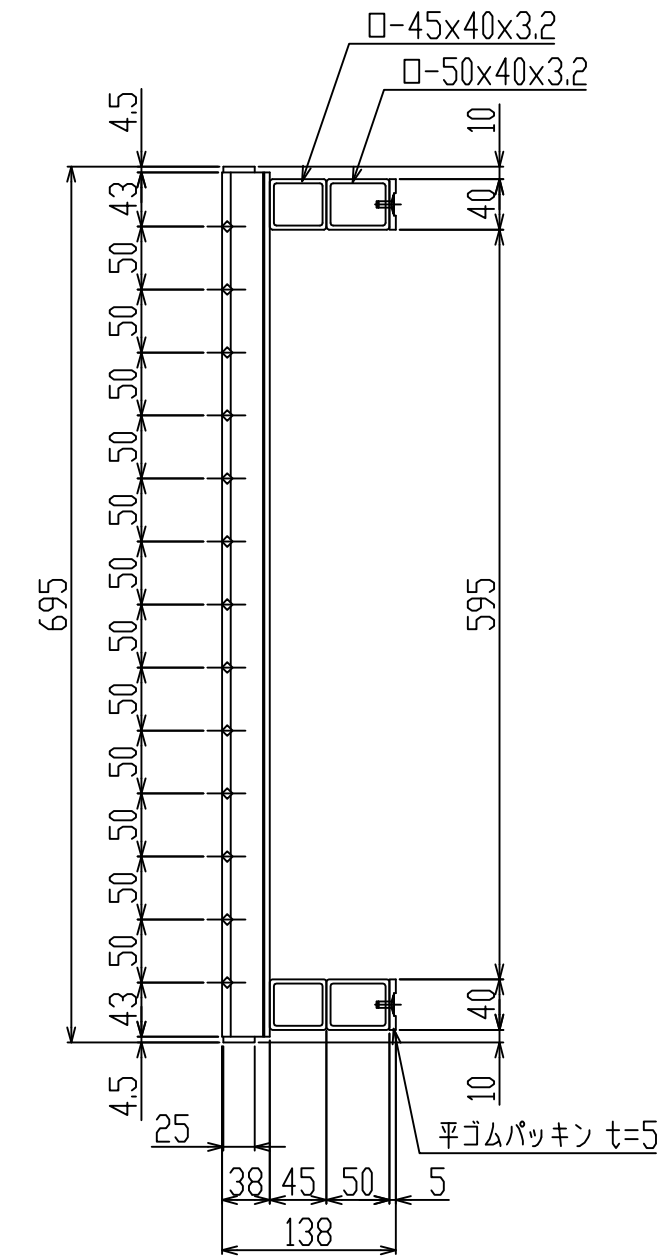
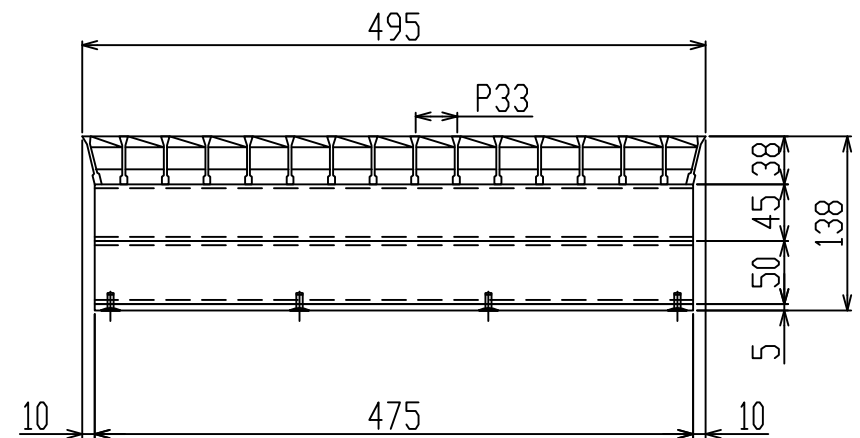
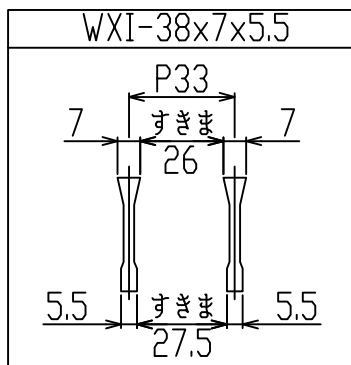
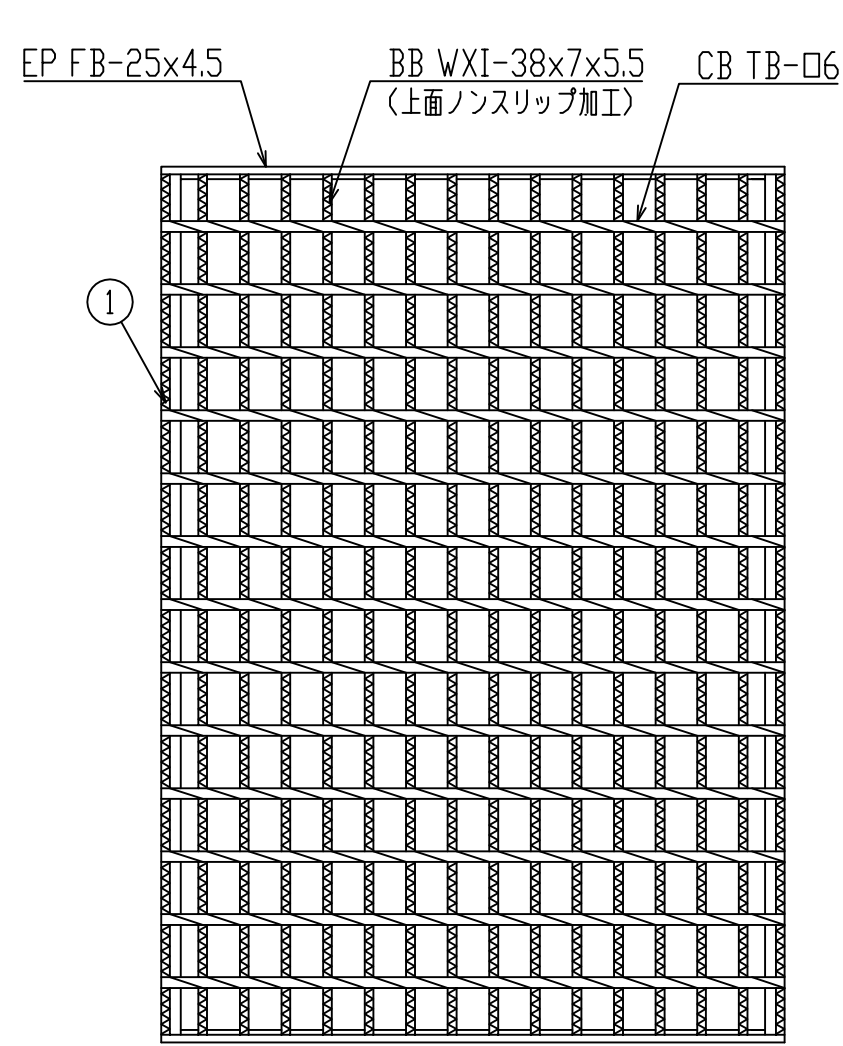


**新型
WXIB**

御承認印

1	グレーチング	1	SS400 溶融亜鉛めっき	T-2
番号	品名	数量	材質・表面処理	備考

記号	訂正内容	日付	備考			担当
品番	WKV-X 69-738 C	製図月日	担	製	検	当
図番	WKV-X 69-738 AC	2016.05.10				
尺	1/6	片岡産業株式会社 <small>大阪市福島区海老江8丁目12番31号 TEL (06) 6458 0500(代) FAX (06) 6458 0505</small>				
度	用紙A3	発注の際は本図に押印の上、ご返却願います。				

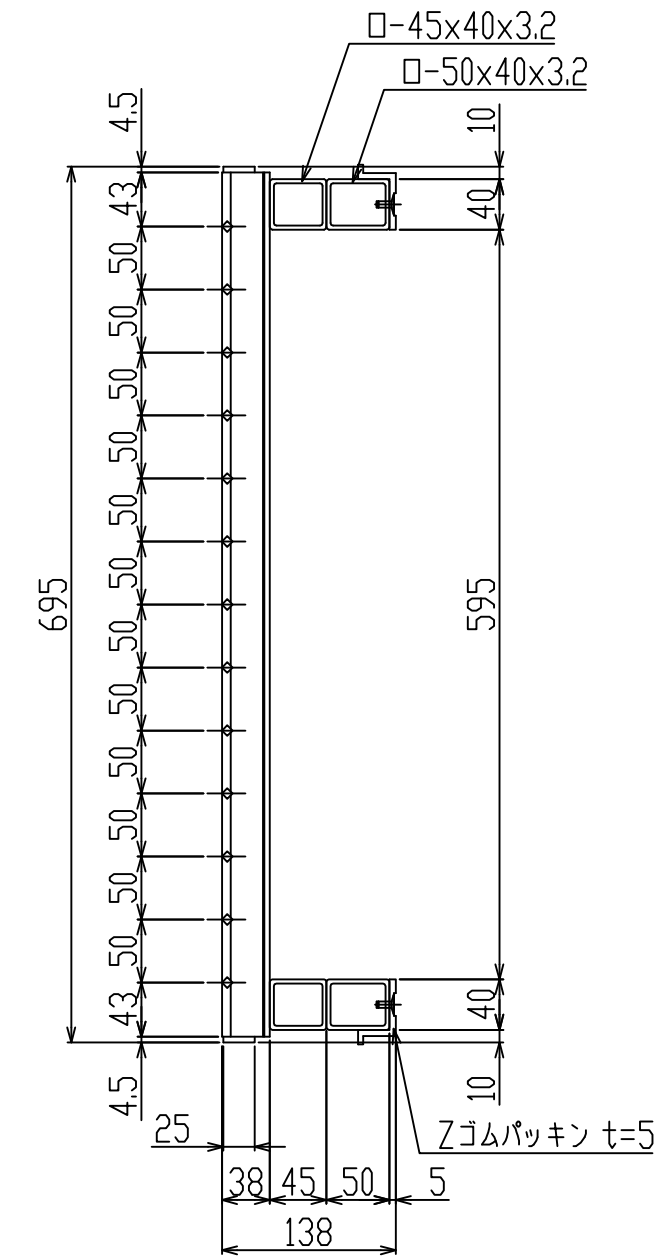
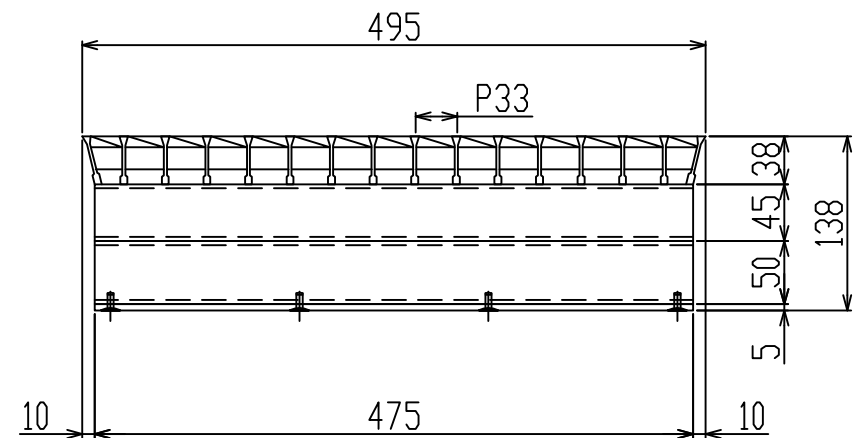
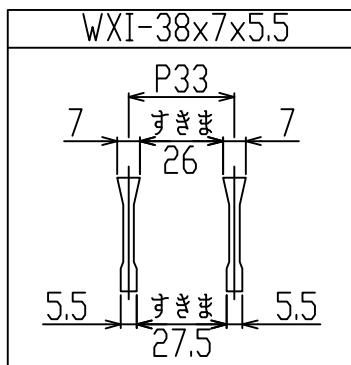
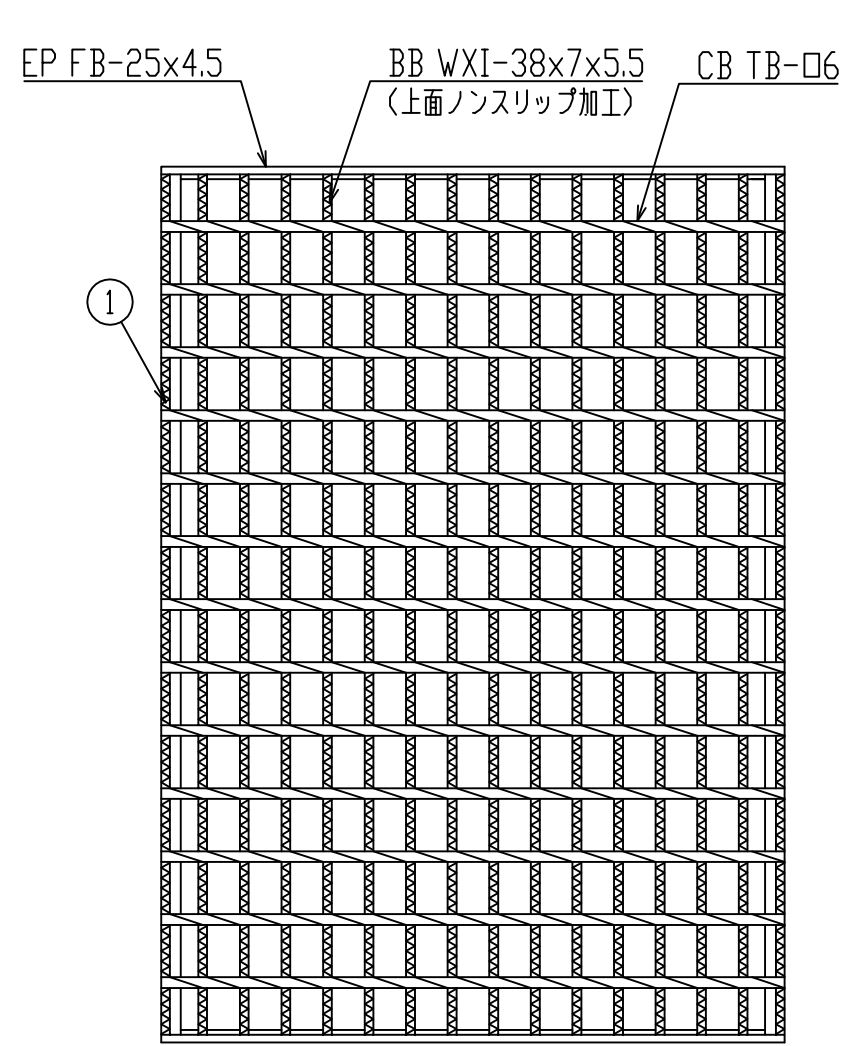


**新型
WXIB**

御承認印

1	グレーチング	1	SS400 溶融亜鉛めっき	T-2
番号	品名	数量	材質・表面処理	備考

記号	訂正内容	日付	備考		担当
品番	WKV-X 69-738 C 平ゴムパッキン付	製 図 月 日 2016.05.10	担 当	製 図	検 査
図番	WKV-X 69-738 AC	尺 度 1/6 用紙A3	片岡産業株式会社 <small>大阪市福島区海老江8丁目12番31号 TEL (06) 6458 0500(代) FAX (06) 6458 0505</small>		



**新型
WXIB**

御承認印

1	グレーチング	1	SS400 溶融亜鉛めっき	T-2
番号	品名	数量	材質・表面処理	備考

記号	訂正内容	日付	備考		担当
品番	WKV-X 69-738 C Zゴムパッキン付	製 図 月 日 2016.05.10	担 当	製 図	検 査
図番	WKV-X 69-738 AC	尺 度 1/6 用紙A3	片岡産業株式会社 <small>大阪市福島区海老江8丁目12番31号 TEL (06) 6458 0500(代) FAX (06) 6458 0505</small>		

強 度 計 算 書

製 品

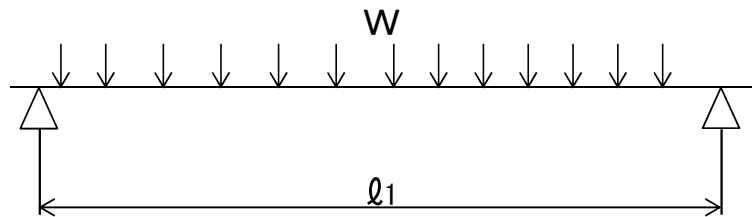
- | | |
|---|---|
| <ul style="list-style-type: none"> ● 呼称記号 WKV-X 69 - 738 ● 製品寸法 695 × L × 38 ● 使用用途 側溝用 | <ul style="list-style-type: none"> ● 適用荷重 T-2 ● 適用溝幅 600 mm ● ベアリングバー-WXI-38x7x5.5 |
|---|---|

計 算 基 準

- | | |
|---|--|
| <ul style="list-style-type: none"> ● 荷重 <ul style="list-style-type: none"> ・ 後輪一輪荷重 $P = 8 \text{ kN}$ ・ 衝撃係数 $i = 0$ ・ 衝撃を考慮した荷重 $P_i = 8.0 \text{ kN}$ ・ 車輛接地面積 $a \times b = 200 \text{ mm} \times 160 \text{ mm}$ ・ 支間距離 $l = 595 \text{ mm}$ ・ ベアリングバー方向荷重長 $l_1 = 160 \text{ mm}$ | <ul style="list-style-type: none"> ● ベアリングバー <ul style="list-style-type: none"> ・ ピッチ $P_B = 33 \text{ mm}$ ・ 断面係数 $Z = 1187 \text{ mm}^3$ |
|---|--|

強 度 計 算

- ・ ベアリングバー一本を単純梁として計算する。
- ・ 許容応力 $\sigma_b = 0.180 \text{ kN/mm}^2$



- 曲げモーメント： M

$$W = \frac{P_i \times P_B}{a \times b}$$

$$W = \frac{8.0 \times 33}{200 \times 160} = 0.008 \text{ kN/mm}$$

$$M = \frac{1}{8} \times W \times l_1 \times (2l - l_1) \quad (l_1 > l \text{ 時 } l_1 = l)$$

$$= \frac{1}{8} \times 0.008 \times 160 \times (2 \times 595 - 160)$$

$$= 170.0 \text{ kN-mm}$$

- 応 力： σ

$$\sigma = \frac{M}{Z} = \frac{170.0}{1187} \div 0.14 \text{ kN/mm}^2 \leq \sigma_b$$

上記の結果より設計条件を満足する。

認印	検印	担当

