

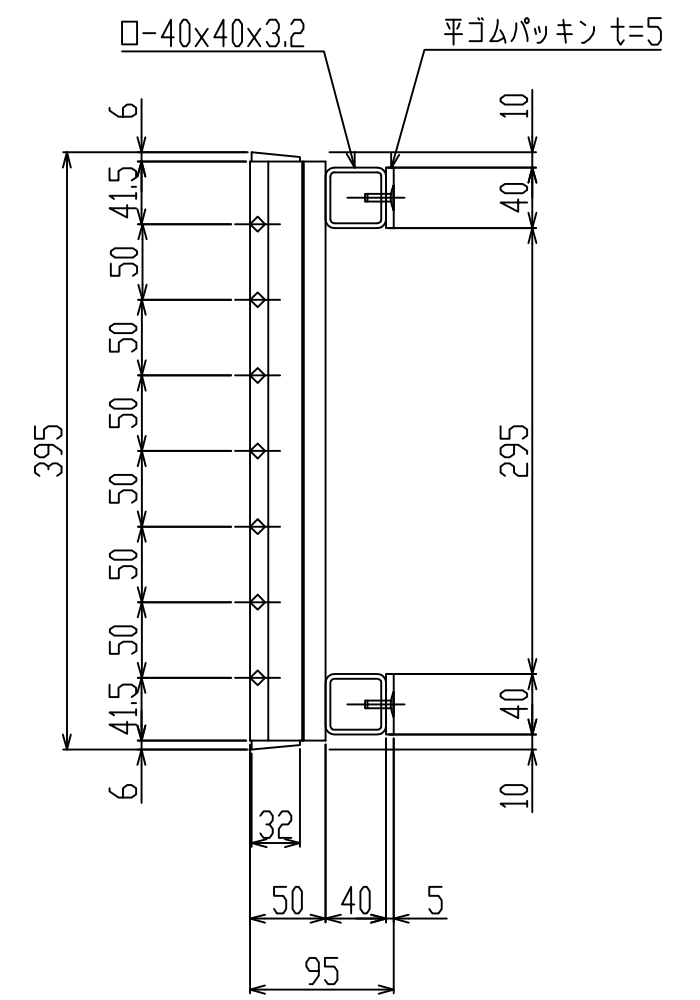
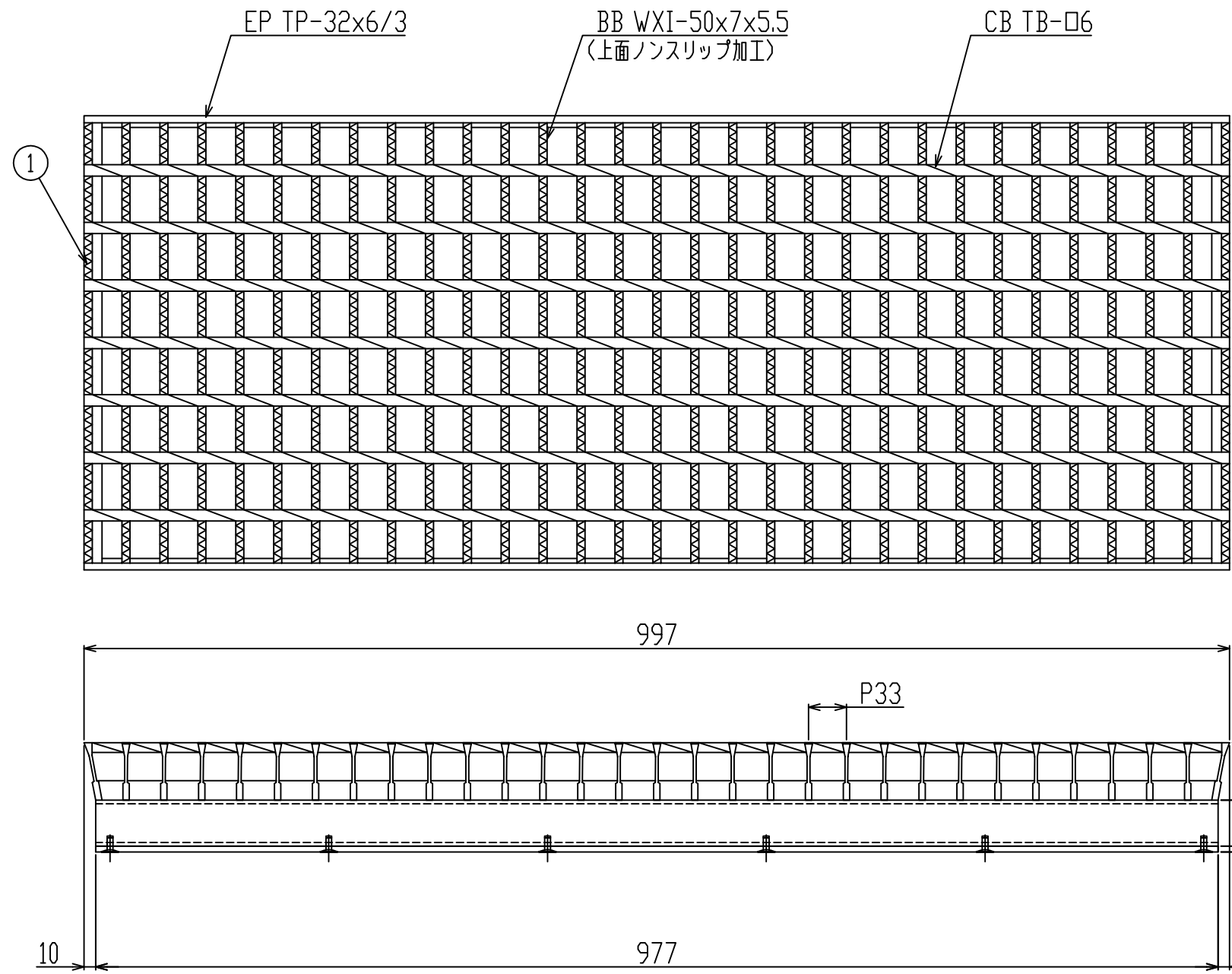
御承認印		

1	グレーチング	1	SS400 溶融亜鉛めっき	T-25
番号	品名	数量	材質・表面処理	備考

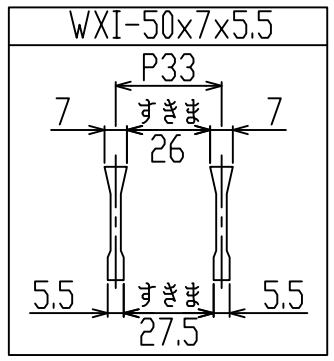
記号	訂正内容	日付	備考			担当
品番 図番	WKV-X 39-750 A	製図月日	担 当	製 図	検 図	
		2016.05.06				
	WKV-X 39-750 AC	尺度	1/5 用紙A3			

**片岡産業株式会社**  
 大阪市福島区海老江8丁目12番31号  
 TEL (06) 6458 0500(代) FAX (06) 6458 0505

発注の際は本図に押印の上、ご返却願います。



**新型  
WXIB**

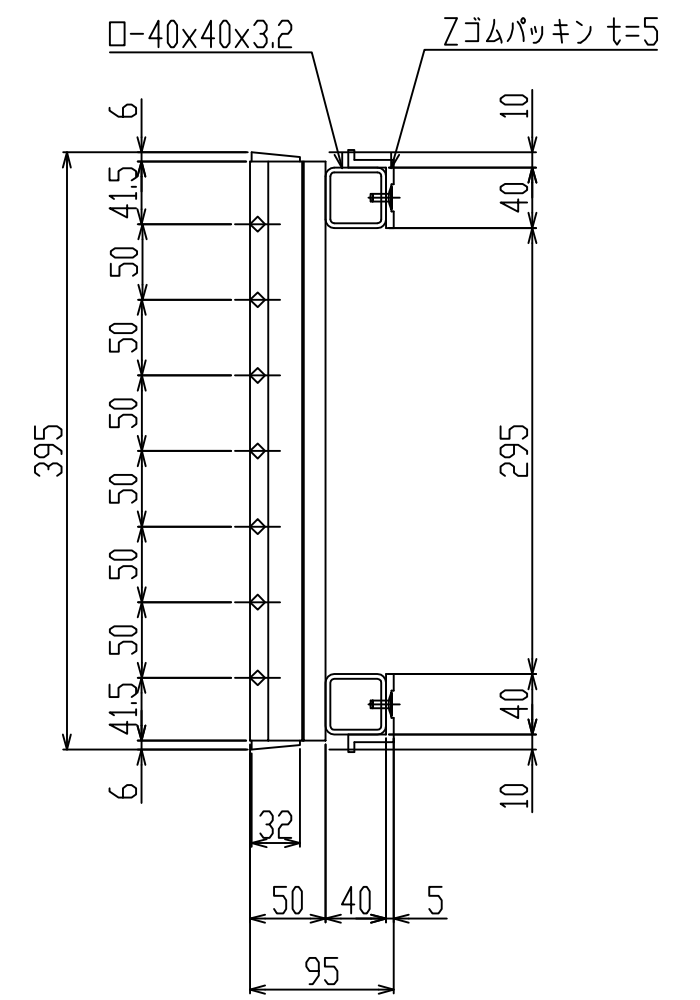
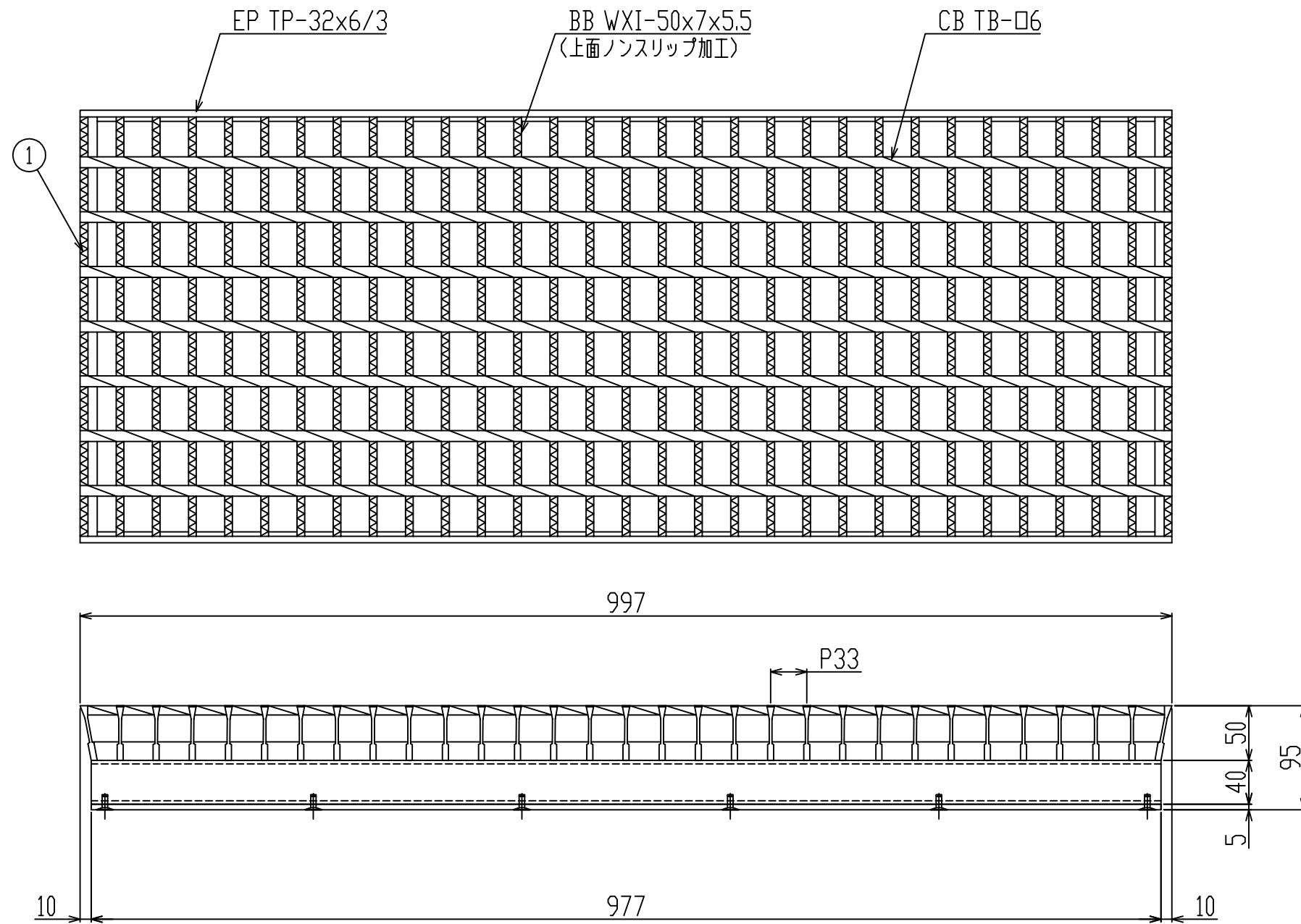


御承認印

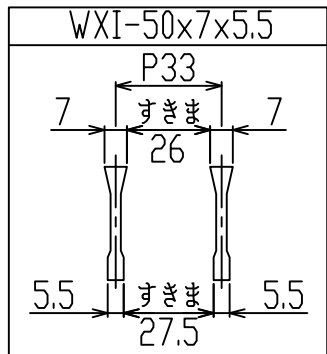
--	--	--

1	グレーチング	1	SS400 溶融亜鉛めっき	T-25
番号	品名	数量	材質・表面処理	備考

記号	訂正内容	日付	備考		担当
品番 図番	WKV-X 39-750 A 平ゴムパッキン付	製図月日 2016.05.06	担	製	検
	WKV-X 39-750 AC	尺度 1/5 用紙A3	当	図	図
			<b>片岡産業株式会社</b> <small>大阪市福島区海老江8丁目12番31号                  TEL (06) 6458 0500(代) FAX (06) 6458 0505</small>		



**新型  
WXIB**



御承認印

1	グレーチング	1	SS400 溶融亜鉛めっき	T-25
番号	品名	数量	材質・表面処理	備考

記号	訂正内容	日付	備考	担当
品番 図番	WKV-X 39-750 A Zゴムパッキン付	製図月日 2016.05.06	担 製 検 当 図 図	片岡産業株式会社 大阪市福島区海老江8丁目12番31号 TEL (06) 6458 0500(代) FAX (06) 6458 0505
	WKV-X 39-750 AC	尺度 1/5 用紙A3		

# 強 度 計 算 書

## 製 品

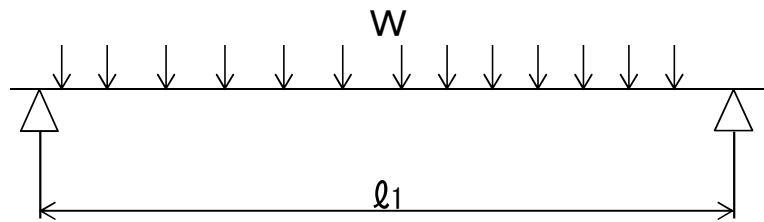
- 呼称記号 WKV-X 39 - 750
- 適用荷重 T-25
- 製品寸法 395 × L × 50
- 適用溝幅 300 mm
- 使用用途 側溝用
- ベアリングバー-WXI-50x7x5.5

## 計 算 基 準

- 荷重
  - ・ 後輪一輪荷重  $P = 100 \text{ kN}$
  - ・ 衝撃係数  $i = 0$
  - ・ 衝撃を考慮した荷重  $P_i = 100.0 \text{ kN}$
  - ・ 車両接地面積  $a \times b = 200 \text{ mm} \times 500 \text{ mm}$
  - ・ 支間距離  $l = 295 \text{ mm}$
  - ・ ベアリングバー方向荷重長  $l_1 = 500 \text{ mm}$
- ベアリングバー
  - ・ ピッチ  $P_B = 33 \text{ mm}$
  - ・ 断面係数  $Z = 2319 \text{ mm}^3$

## 強 度 計 算

- ・ ベアリングバー一本を単純梁として計算する。
- ・ 許容応力  $\sigma_b = 0.180 \text{ kN/mm}^2$



- 曲げモーメント： M

$$W = \frac{P_i \times P_B}{a \times b}$$

$$W = \frac{100.0 \times 33}{200 \times 500} = 0.033 \text{ kN/mm}$$

$$M = \frac{1}{8} \times W \times l_1 \times (2l - l_1) \quad (l_1 > l \text{ 時 } l_1 = l)$$

$$= \frac{1}{8} \times 0.033 \times 295 \times (2 \times 295 - 295)$$

$$= 359.0 \text{ kN-mm}$$

- 応 力：  $\sigma$

$$\sigma = \frac{M}{Z} = \frac{359.0}{2319} \doteq 0.16 \text{ kN/mm}^2 \leq \sigma_b$$

上記の結果より設計条件を満足する。

認印	検印	担当

**カヲオカクレーチンク**  
**片岡産業株式会社**