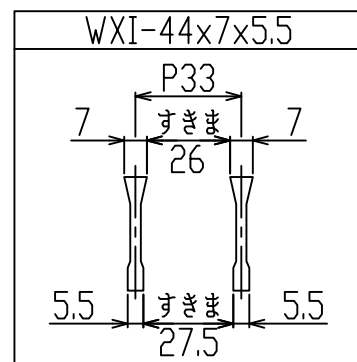
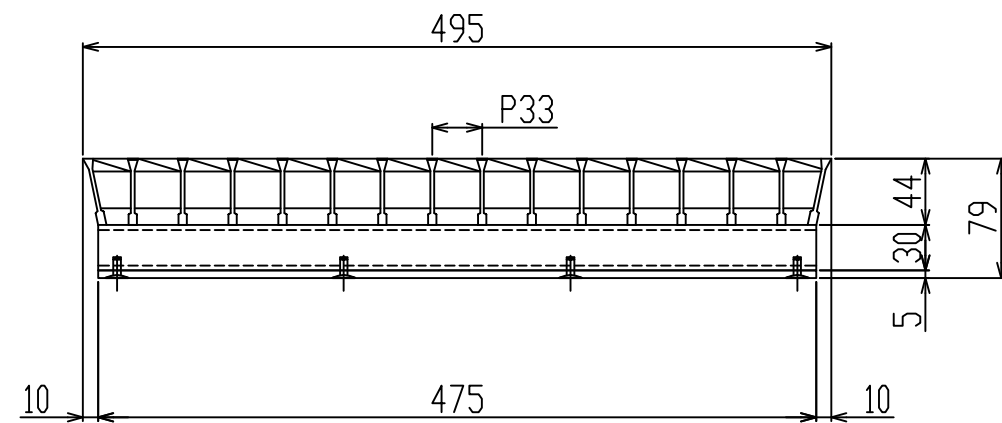
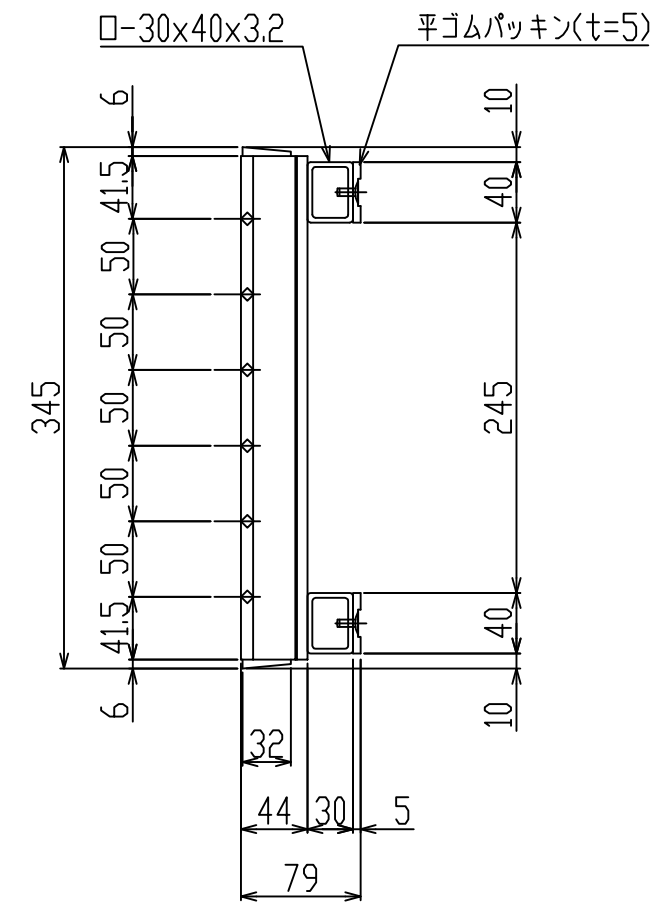
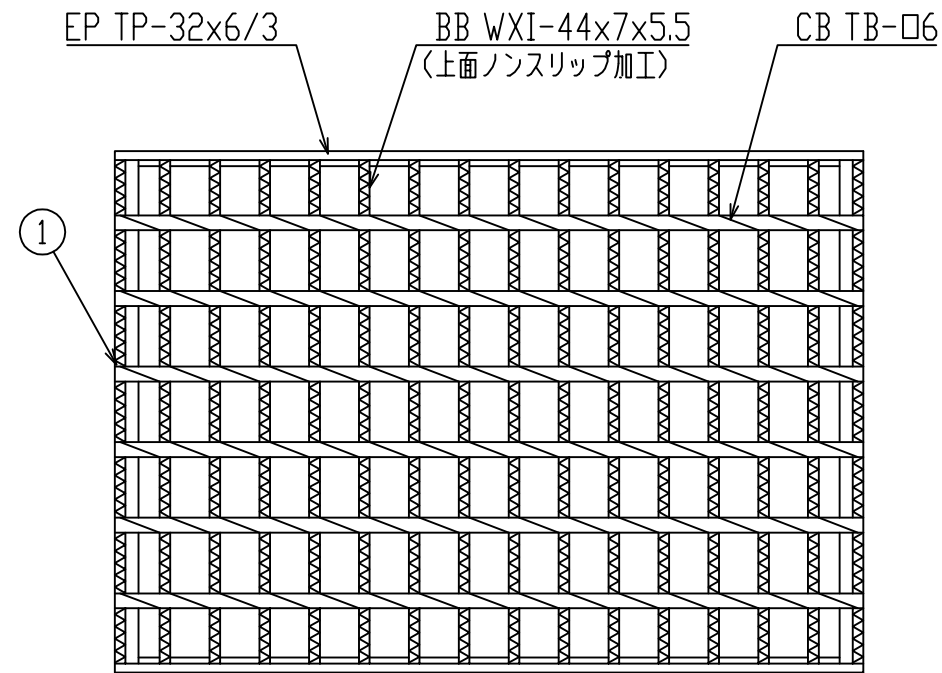


1	グレーチング	1	SS400 溶融亜鉛めっき	T-25
番号	品名	数量	材質・表面処理	備考

記号	訂正内容	日付	備考			担当
品番	WKV-X 34-744 C	製図月日	担	製	検	
図番	WKV-X 34-744 AC	2016.05.09	当	図	図	
		尺度	<b>片岡産業株式会社</b> 大阪市福島区海老江8丁目12番31号 TEL (06) 6458 0500(代) FAX (06) 6458 0505			

発注の際は本図に押印の上、ご返却願います。



新型  
WXIB

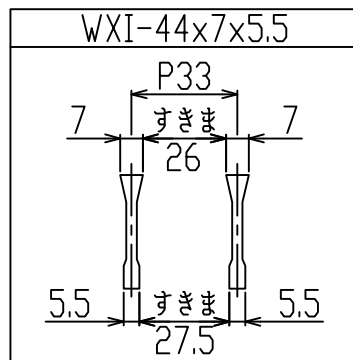
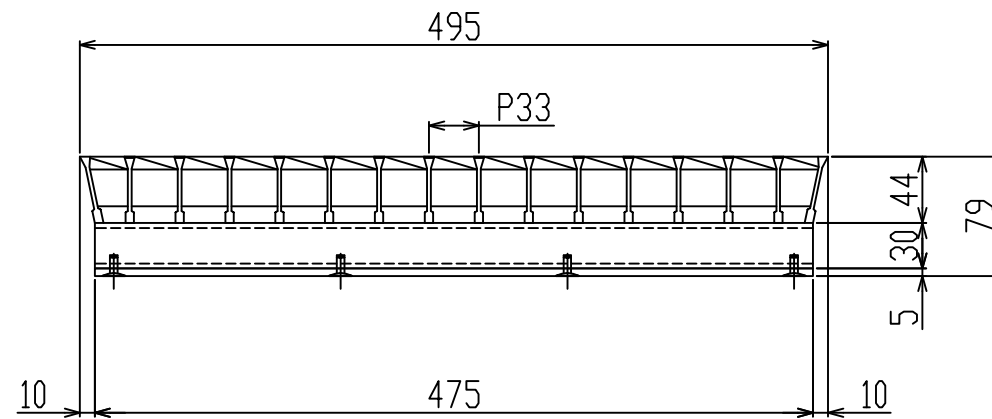
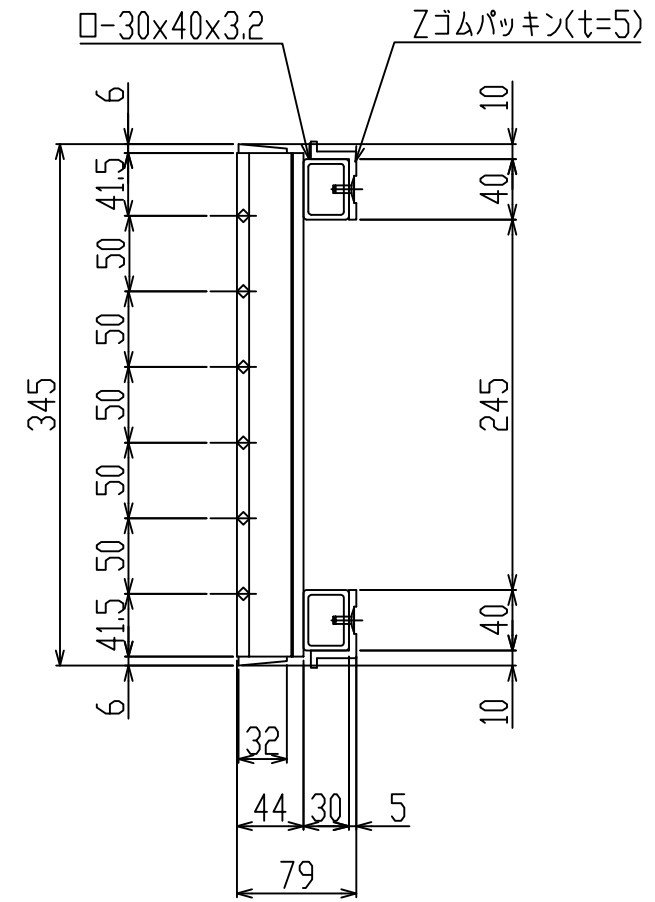
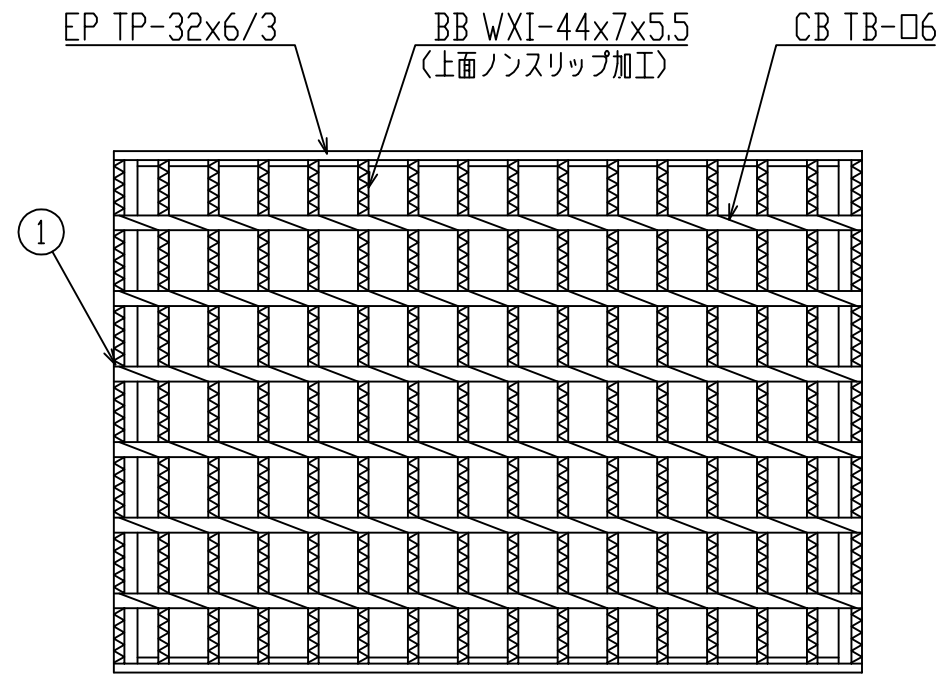
御承認印

1	グレーチング	1	SS400 溶融亜鉛めっき	T-25
番号	品名	数量	材質・表面処理	備考

記号	訂正内容	日付	備考			担当
品番	WKV-X 34-744 C 平ゴムパッキン付	製図月日 2016.05.09	担	製	検	
図番	WKV-X 34-744 AC	尺度 1/5 用紙A3	当	図	図	

**片岡産業株式会社**  
 大阪市福島区海老江8丁目12番31号  
 TEL (06) 6458 0500(代) FAX (06) 6458 0505

発注の際は本図に押印の上、ご返却願います。



新型  
WXIB

御承認印

1	グレーチング	1	SS400 溶融亜鉛めっき	T-25
番号	品名	数量	材質・表面処理	備考

記号	訂正内容	日付	備考			担当
品番	WKV-X 34-744 C Zゴムパッキン付	製図月日 2016.05.09	担	製	検	
図番	WKV-X 34-744 AC	尺度 1/5 用紙A3	当	図	図	

**片岡産業株式会社**  
大阪府福島区海老江8丁目12番31号  
TEL (06) 6458 0500(代) FAX (06) 6458 0505

発注の際は本図に押印の上、ご返却願います。

# 強 度 計 算 書

## 製 品

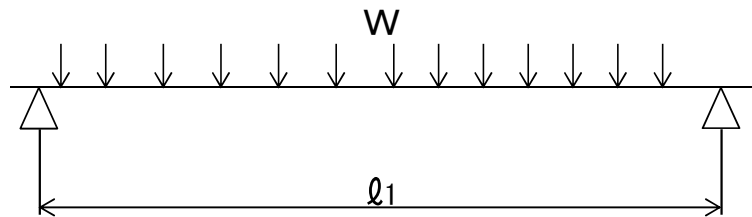
- |   |  |
|---|--|
| <ul style="list-style-type: none"> <li>● 呼称記号    WKV-X 34 - 744</li> <li>● 製品寸法    345 × L × 44</li> <li>● 使用用途    側溝用</li> </ul> | <ul style="list-style-type: none"> <li>● 適用荷重    T-25</li> <li>● 適用溝幅    250 mm</li> <li>● ベアリングバー-WXI-44x7x5.5</li> </ul> |
|---|--|

## 計 算 基 準

- |   |  |
|---|--|
| <ul style="list-style-type: none"> <li>● 荷重             <ul style="list-style-type: none"> <li>・ 後輪一輪荷重            <math>P = 100 \text{ kN}</math></li> <li>・ 衝撃係数                <math>i = 0</math></li> <li>・ 衝撃を考慮した荷重      <math>P_i = 100.0 \text{ kN}</math></li> <li>・ 車輛接地面積            <math>a \times b = 200 \text{ mm} \times 500 \text{ mm}</math></li> <li>・ 支間距離                <math>l = 245 \text{ mm}</math></li> <li>・ ベアリングバー方向荷重長    <math>l_1 = 500 \text{ mm}</math></li> </ul> </li> </ul> | <ul style="list-style-type: none"> <li>● ベアリングバー             <ul style="list-style-type: none"> <li>・ ピッチ            <math>P_B = 33 \text{ mm}</math></li> <li>・ 断面係数        <math>Z = 1574 \text{ mm}^3</math></li> </ul> </li> </ul> |
|---|--|

## 強 度 計 算

- ・ ベアリングバー一本を単純梁として計算する。
- ・ 許容応力                     $\sigma_b = 0.180 \text{ kN/mm}^2$



- 曲げモーメント： M

$$W = \frac{P_i \times P_B}{a \times b}$$

$$W = \frac{100.0 \times 33}{200 \times 500} = 0.033 \text{ kN/mm}$$

$$M = \frac{1}{8} \times W \times l_1 \times (2l - l_1) \quad (l_1 > l \text{ 時 } l_1 = l)$$

$$= \frac{1}{8} \times 0.033 \times 245 \times (2 \times 245 - 245)$$

$$= 247.6 \text{ kN-mm}$$

- 応 力：  $\sigma$

$$\sigma = \frac{M}{Z} = \frac{247.6}{1574} \div 0.16 \text{ kN/mm}^2 \leq \sigma_b$$

上記の結果より設計条件を満足する。

認印	検印	担当

