

新型
WXIB

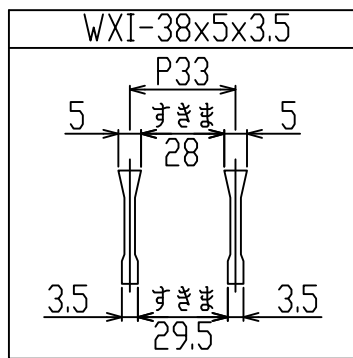
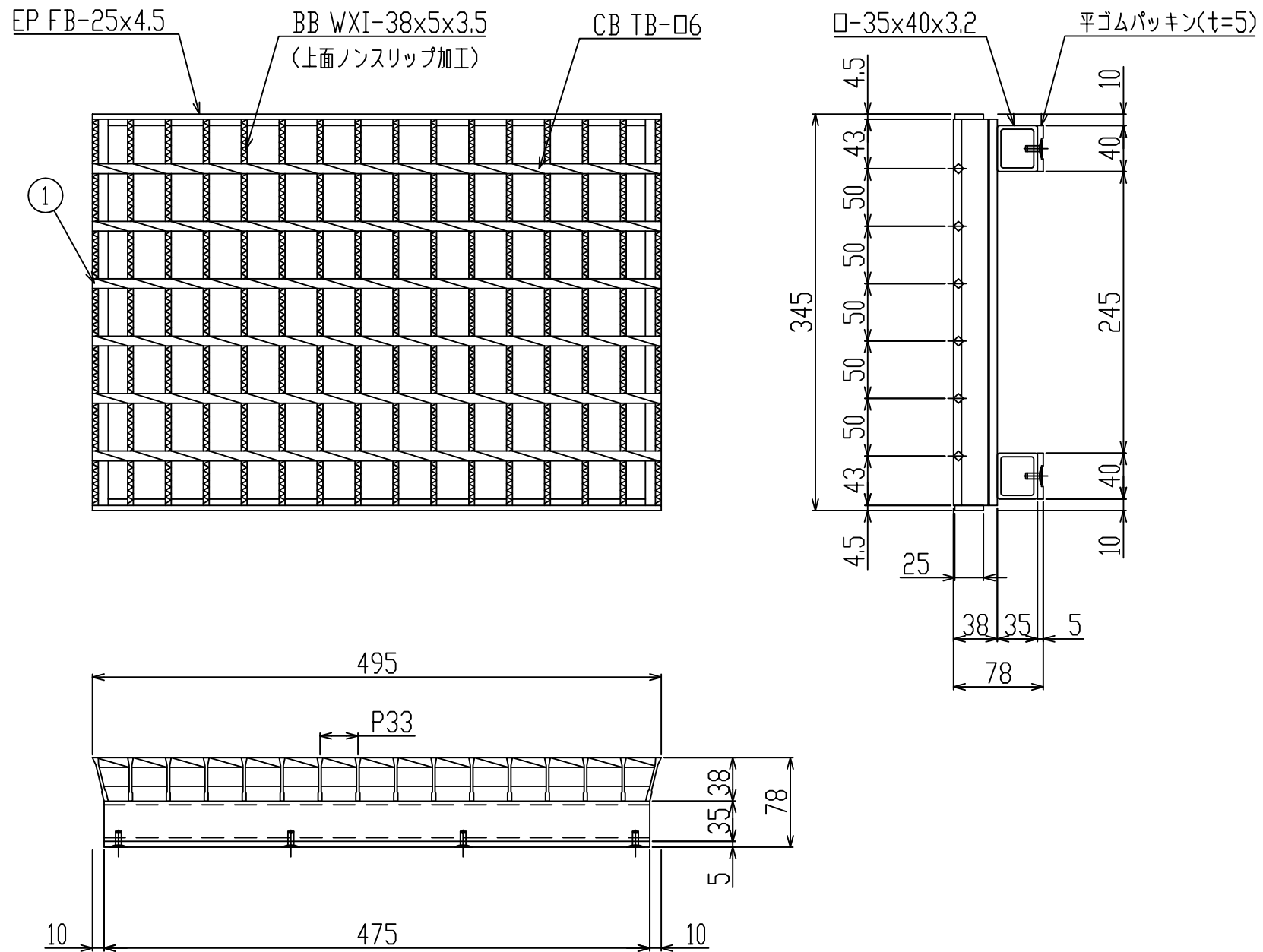
御承認印

1	グレーチング	1	SS400 溶融亜鉛めっき	T-14
番号	品名	数量	材質・表面処理	備考

記号	訂正内容	日付	備考			担当
品番	WKV-X 34-538 C	製図月日	担	製	検	
図番	WKV-X 34-538 AC	2016.05.09	当	図	図	
		尺度	1/5 用紙A3			

片岡産業株式会社
 大阪市福島区海老江8丁目12番31号
 TEL (06) 6458 0500(代) FAX (06) 6458 0505

発注の際は本図に押印の上、ご返却願います。



新型
WXIB

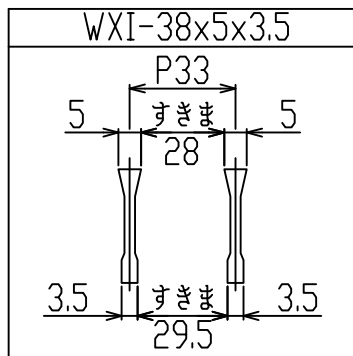
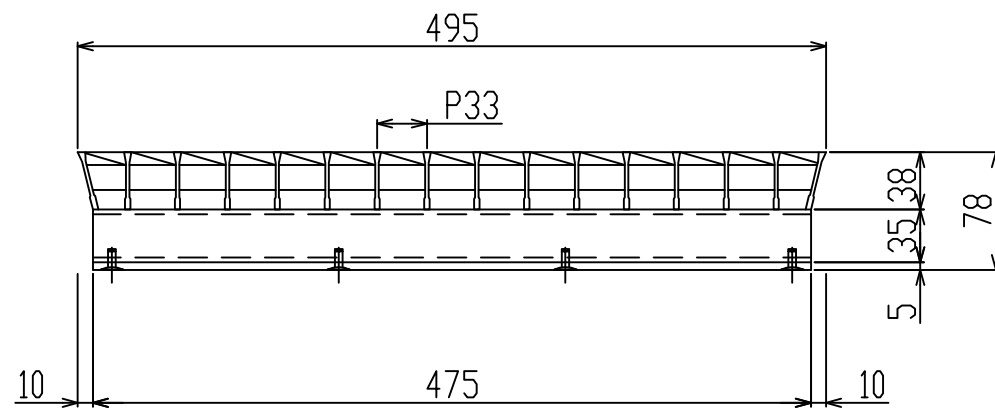
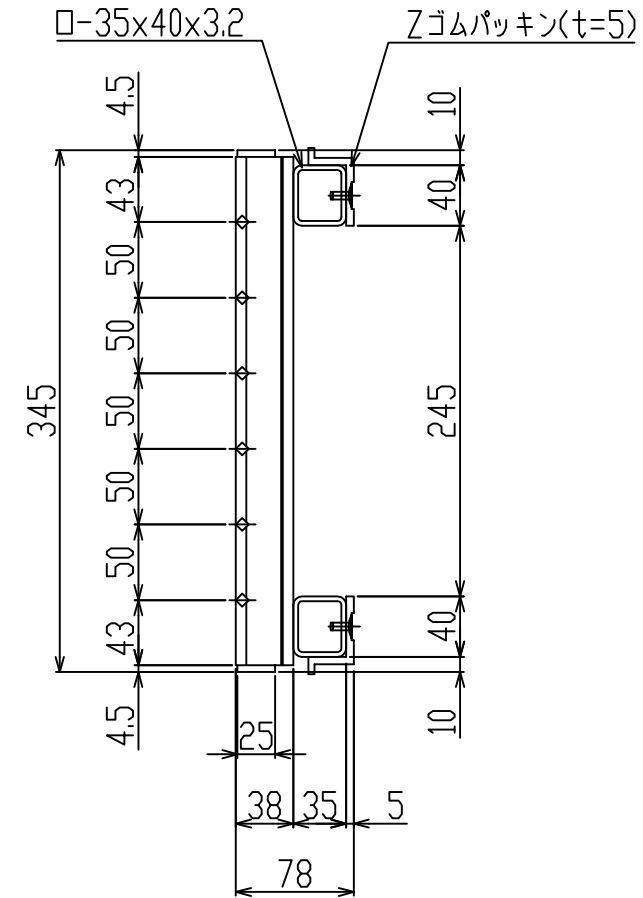
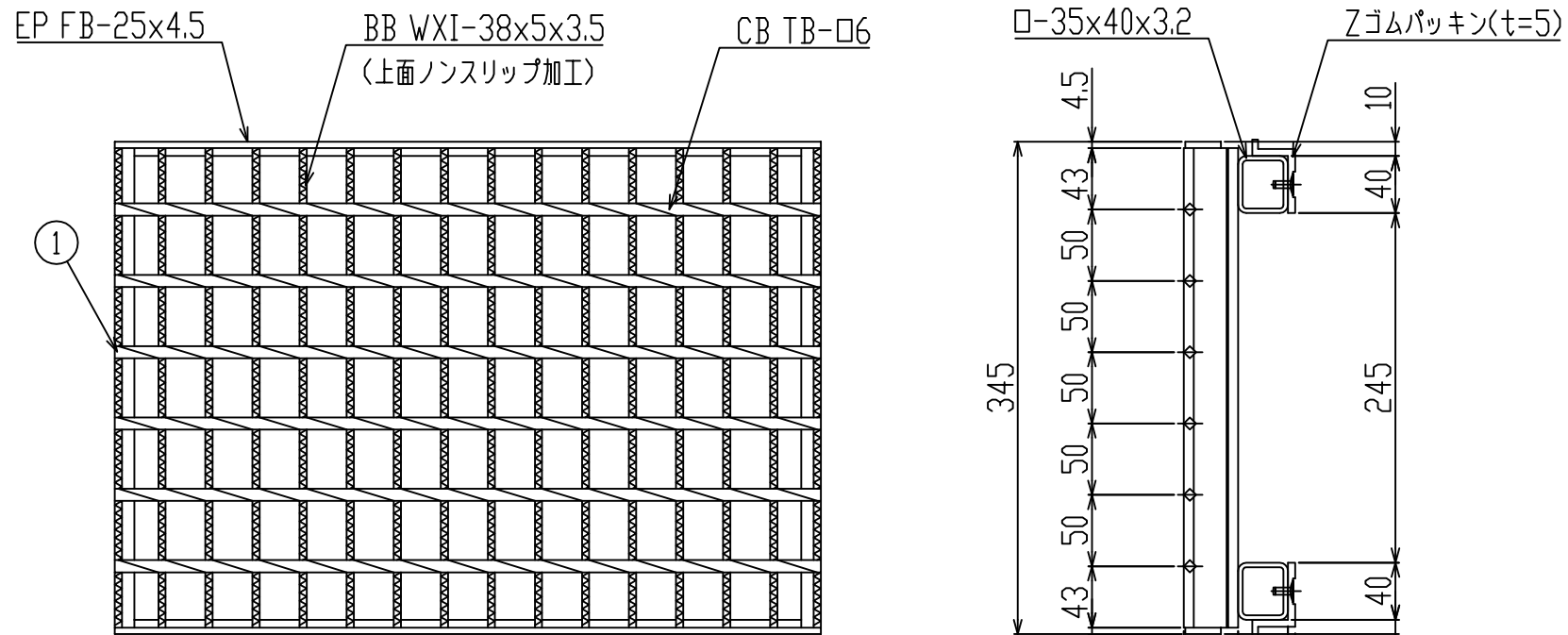
御承認印

1	グレーチング	1	SS400 溶融亜鉛めっき	T-14
番号	品名	数量	材質・表面処理	備考

記号	訂正内容	日付	備考			担当
品番	WKV-X 34-538 C 平ゴムパッキン付	製図月日 2016.05.09	担	製	検	
図番	WKV-X 34-538 AC	尺度 1/5 用紙A3	当	図	図	

片岡産業株式会社
 大阪市福島区海老江8丁目12番31号
 TEL (06) 6458 0500(代) FAX (06) 6458 0505

発注の際は本図に押印の上、ご返却願います。



新型
WXIB

御承認印

1	グレーチング	1	SS400 溶融亜鉛めっき	T-14
番号	品名	数量	材質・表面処理	備考

記号	訂正内容	日付	備考		担当
品番	WKV-X 34-538 C Zゴムパッキン付	製図月日 2016.05.09	担	製	検
図番	WKV-X 34-538 AC	尺度 1/5 用紙A3	当	図	図

片岡産業株式会社
大阪府福島区海老江8丁目12番31号
TEL (06) 6458 0500(代) FAX (06) 6458 0505

発注の際は本図に押印の上、ご返却願います。

強 度 計 算 書

製 品

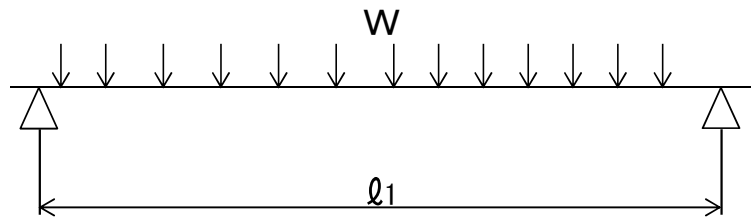
- | | |
|---|--|
| <ul style="list-style-type: none"> ● 呼称記号 WKV-X 34 - 538 ● 製品寸法 345 × L × 38 ● 使用用途 側溝用 | <ul style="list-style-type: none"> ● 適用荷重 T-14 ● 適用溝幅 250 mm ● ベアリングバー-WXI-38x5x3.5 |
|---|--|

計 算 基 準

- | | |
|---|---|
| <ul style="list-style-type: none"> ● 荷重 <ul style="list-style-type: none"> ・ 後輪一輪荷重 $P = 56 \text{ kN}$ ・ 衝撃係数 $i = 0$ ・ 衝撃を考慮した荷重 $P_i = 56.0 \text{ kN}$ ・ 車輛接地面積 $a \times b = 200 \text{ mm} \times 500 \text{ mm}$ ・ 支間距離 $l = 245 \text{ mm}$ ・ ベアリングバー方向荷重長 $l_1 = 500 \text{ mm}$ | <ul style="list-style-type: none"> ● ベアリングバー <ul style="list-style-type: none"> ・ ピッチ $P_B = 33 \text{ mm}$ ・ 断面係数 $Z = 855 \text{ mm}^3$ |
|---|---|

強 度 計 算

- ・ ベアリングバー一本を単純梁として計算する。
- ・ 許容応力 $\sigma_b = 0.180 \text{ kN/mm}^2$



- 曲げモーメント： M

$$W = \frac{P_i \times P_B}{a \times b}$$

$$W = \frac{56.0 \times 33}{200 \times 500} = 0.018 \text{ kN/mm}$$

$$M = \frac{1}{8} \times W \times l_1 \times (2l - l_1) \quad (l_1 > l \text{ 時 } l_1 = l)$$

$$= \frac{1}{8} \times 0.018 \times 245 \times (2 \times 245 - 245)$$

$$= 138.7 \text{ kN-mm}$$

- 応 力： σ

$$\sigma = \frac{M}{Z} = \frac{138.7}{855} \div 0.16 \text{ kN/mm}^2 \leq \sigma_b$$

上記の結果より設計条件を満足する。

認印	検印	担当

