

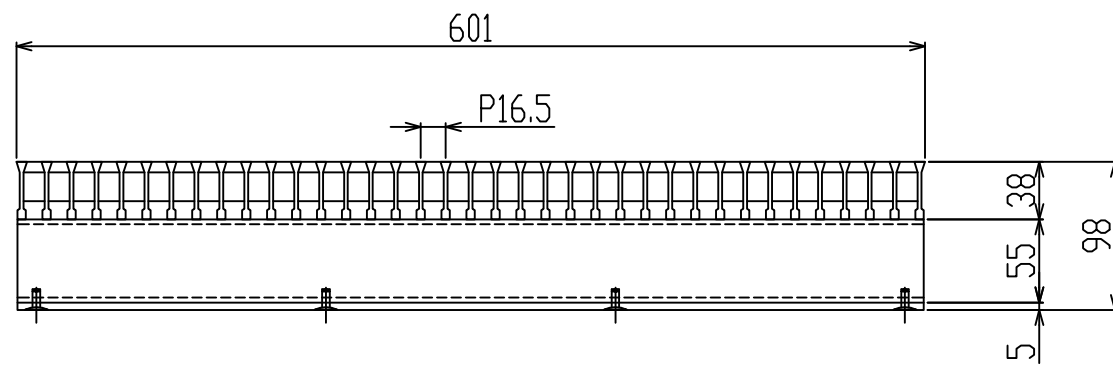
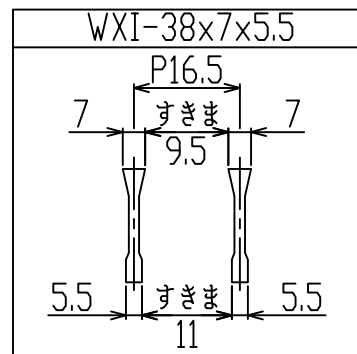
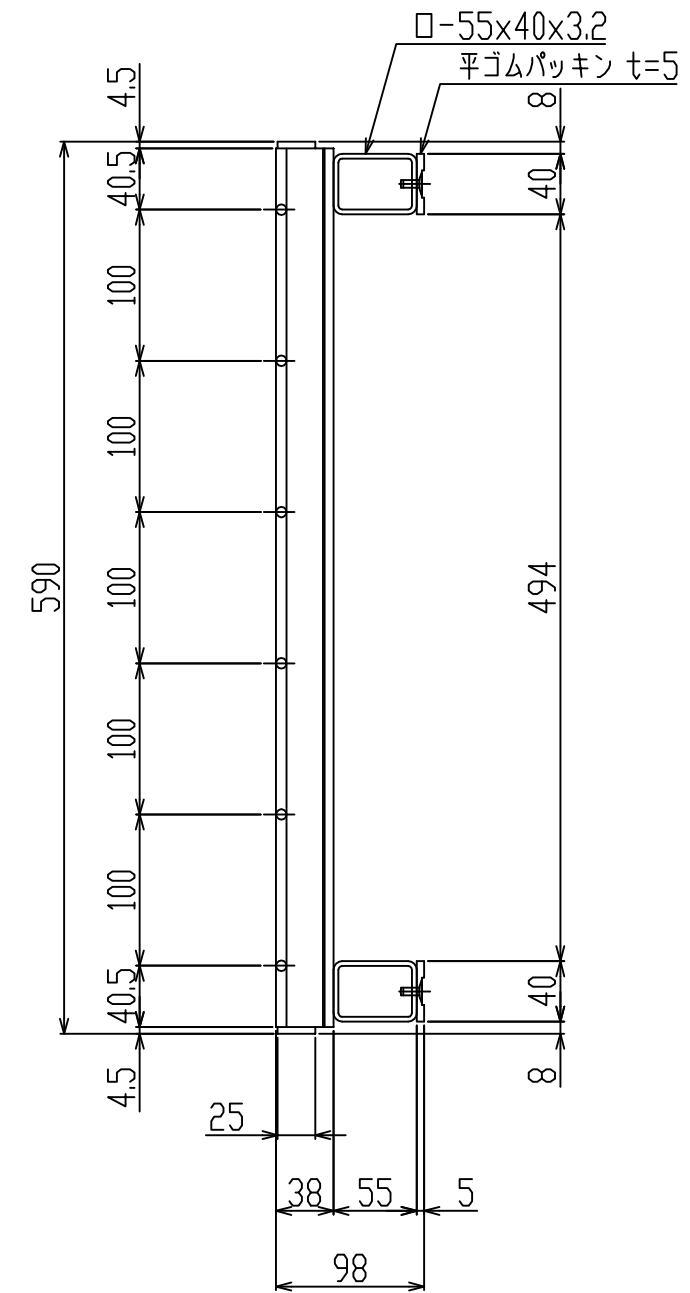
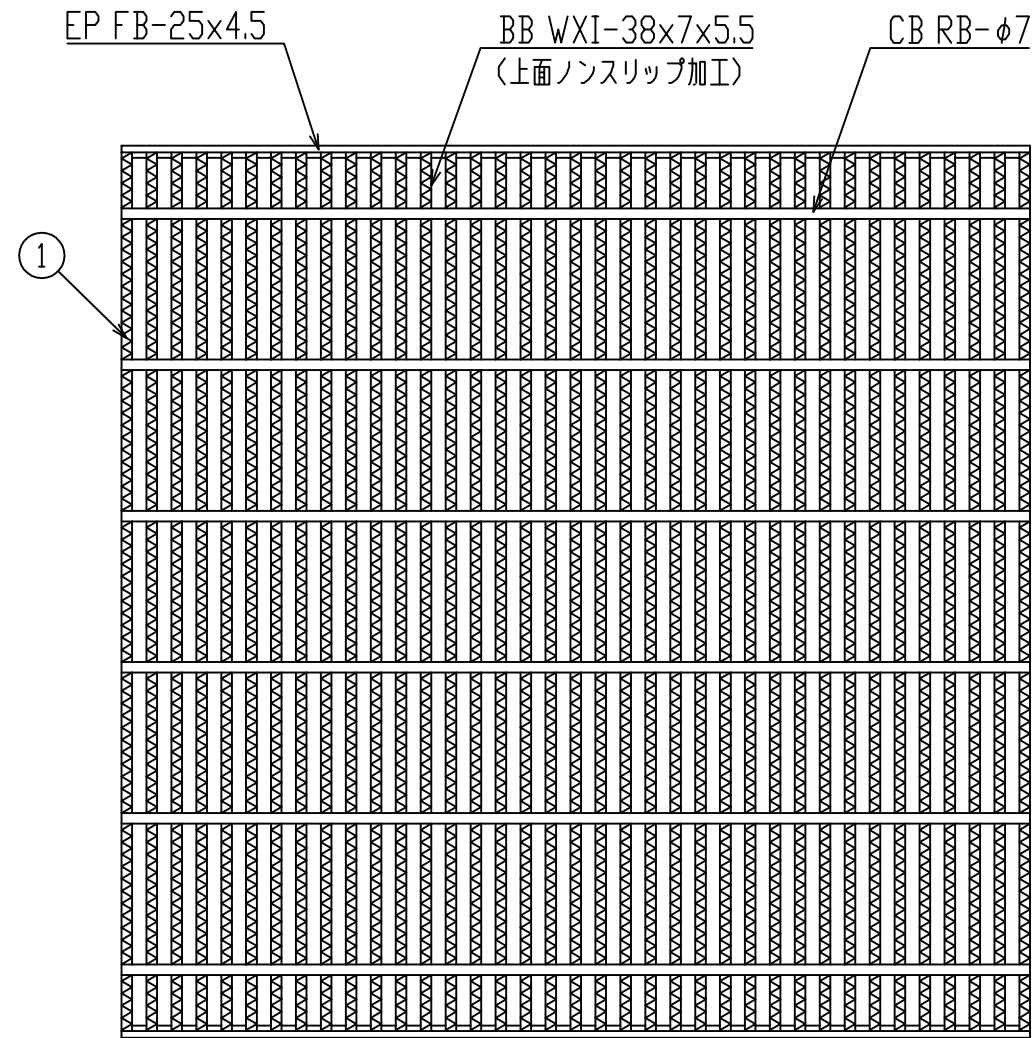
御承認印

新型  
WXIB

1	グレーチング	1	SS400 溶融亜鉛めっき	T-6
番号	品名	数量	材質・表面処理	備考

記号	訂正内容	日付	備考			担当
品番	WKS-X 59-738 B	製図月日 2016.01.16	担当	製図	検図	
図番	WKS-X 59-738 AB	尺度 1/5 用紙A3	<b>片岡産業株式会社</b> 大阪市福島区海老江8丁目12番31号 TEL (06) 6458 0500(代) FAX (06) 6458 0505			

発注の際は本図に押印の上、ご返却願います。



新型  
WXIB

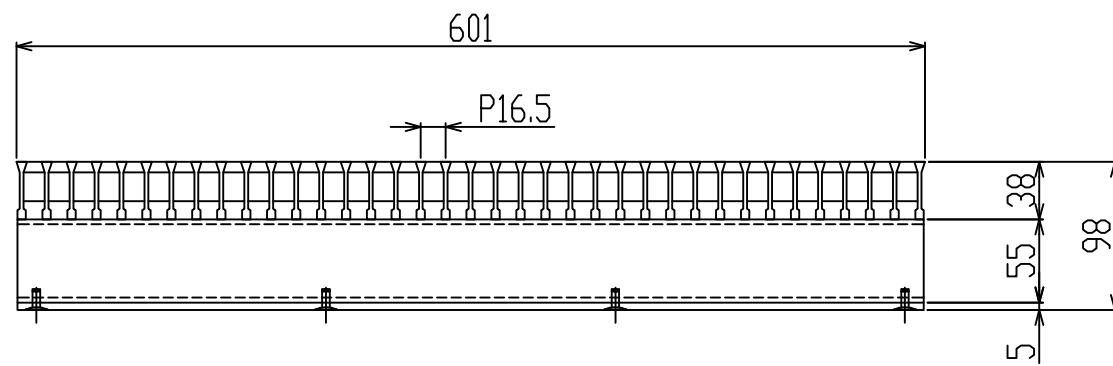
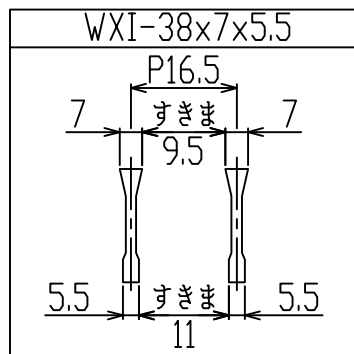
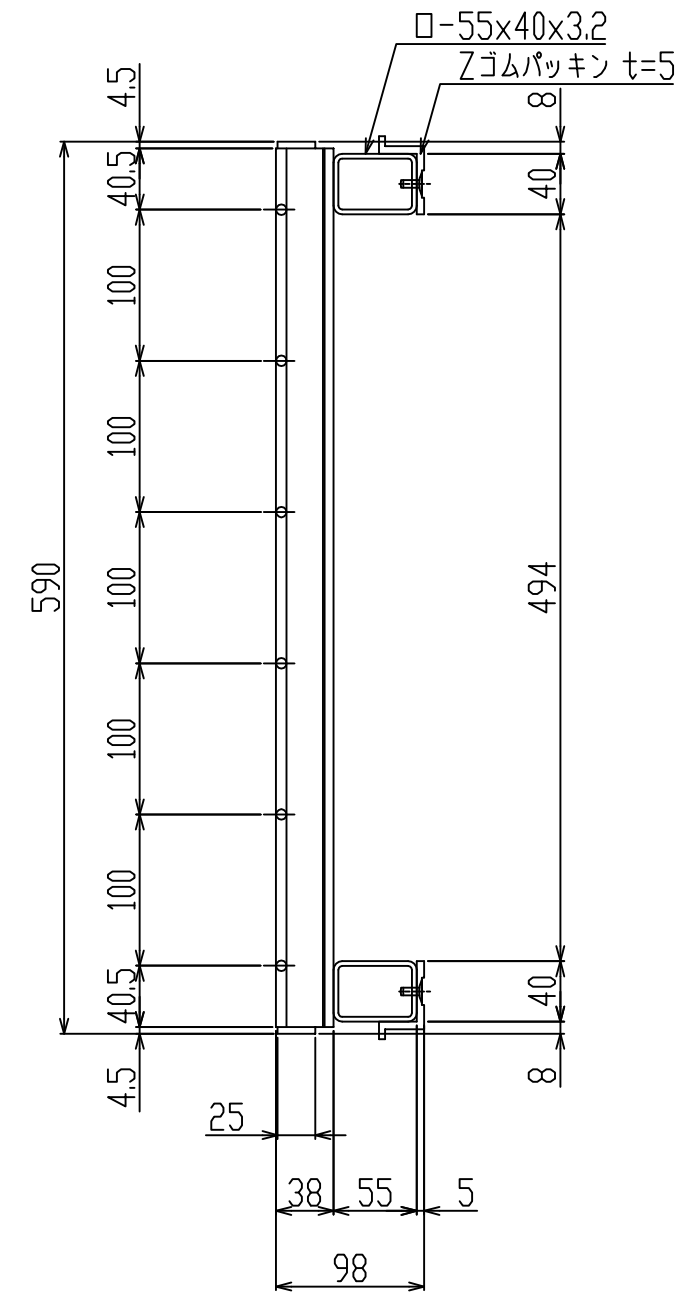
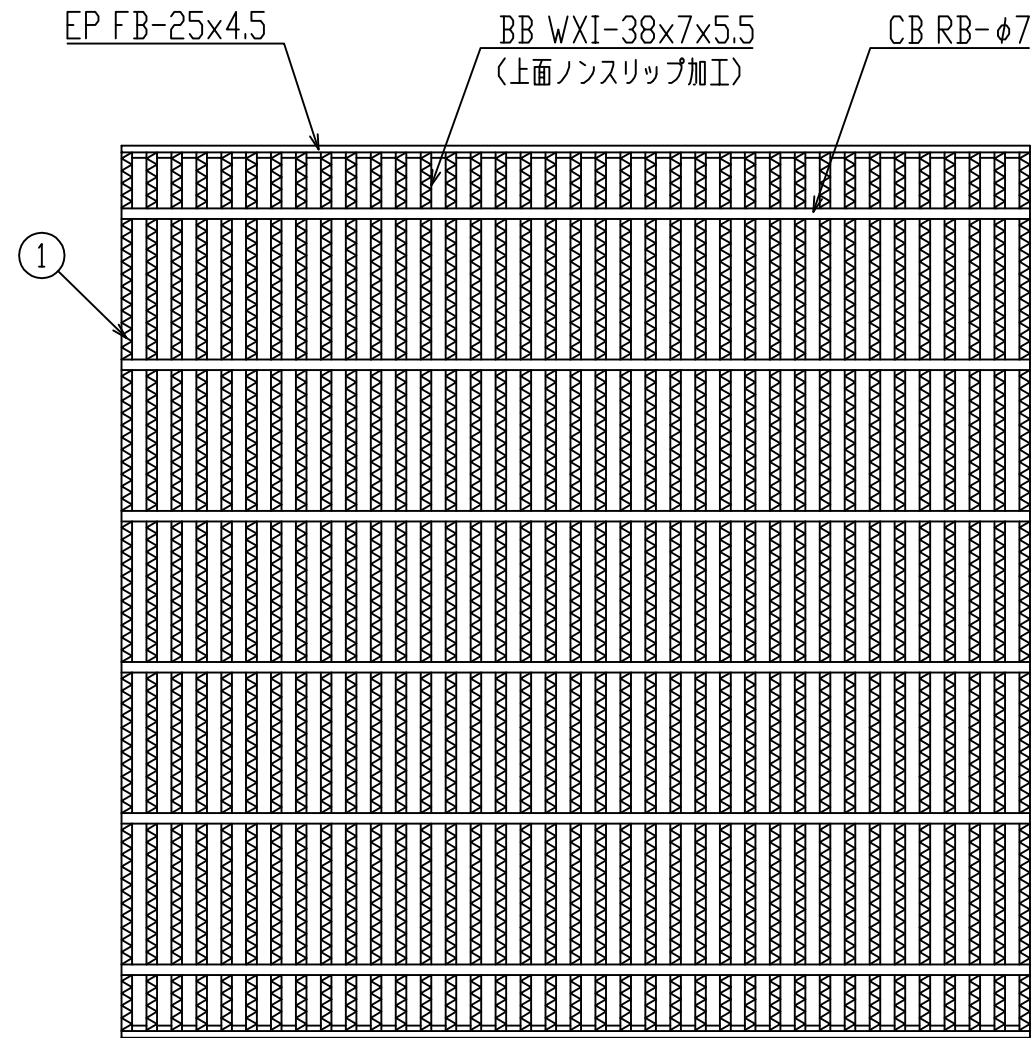
御承認印

1	グレーチング	1	SS400 溶融亜鉛めっき	T-6
番号	品名	数量	材質・表面処理	備考

記号	訂正内容	日付	備考		担当
品番	WKS-X 59-738 B 平ゴムパッキン付	製図月日 2016.01.16	担	製	検
図番	WKS-X 59-738 AB	尺度 1/5 用紙A3	当	図	図

**片岡産業株式会社**  
 大阪市福島区海老江8丁目12番31号  
 TEL (06) 6458 0500(代) FAX (06) 6458 0505

発注の際は本図に押印の上、ご返却願います。



新型  
WXIB

御承認印

1	グレーチング	1	SS400 溶融亜鉛めっき	T-6
番号	品名	数量	材質・表面処理	備考

記号	訂正内容	日付	備考		担当
品番	WKS-X 59-738 B Zゴムパッキン付	製図月日 2016.01.16	担	製	検
図番	WKS-X 59-738 AB	尺度 1/5 用紙A3	当	図	図


**片岡産業株式会社**  
 大阪市福島区海老江8丁目12番31号  
 TEL (06) 6458 0500(代) FAX (06) 6458 0505

# 強 度 計 算 書

## 製 品

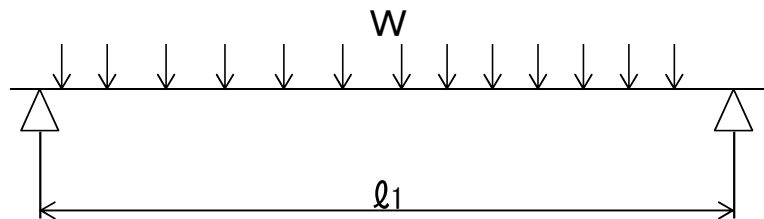
- |  |   |
|--|---|
| <ul style="list-style-type: none"> <li>● 呼称記号 WKS-X 59 - 738</li> <li>● 製品寸法 590 × L × 38</li> <li>● 使用用途 側溝用</li> </ul> | <ul style="list-style-type: none"> <li>● 適用荷重 T-6</li> <li>● 適用溝幅 500 mm</li> <li>● ベアリングバー-WXI-38x7x5.5</li> </ul> |
|--|---|

## 計 算 基 準

- |   |  |
|---|--|
| <ul style="list-style-type: none"> <li>● 荷重                     <ul style="list-style-type: none"> <li>・ 後輪一輪荷重 <math>P = 24 \text{ kN}</math></li> <li>・ 衝撃係数 <math>i = 0</math></li> <li>・ 衝撃を考慮した荷重 <math>P_i = 24.0 \text{ kN}</math></li> <li>・ 車輪接地面積 <math>a \times b = 200 \text{ mm} \times 240 \text{ mm}</math></li> <li>・ 支間距離 <math>l = 500 \text{ mm}</math></li> <li>・ ベアリングバー方向荷重長 <math>l_1 = 240 \text{ mm}</math></li> </ul> </li> </ul> | <ul style="list-style-type: none"> <li>● ベアリングバー                     <ul style="list-style-type: none"> <li>・ ピッチ <math>P_B = 16.5 \text{ mm}</math></li> <li>・ 断面係数 <math>Z = 1187 \text{ mm}^3</math></li> </ul> </li> </ul> |
|---|--|

## 強 度 計 算

- ・ ベアリングバー一本を単純梁として計算する。
- ・ 許容応力  $\sigma_b = 0.180 \text{ kN/mm}^2$



- 曲げモーメント： M

$$W = \frac{P_i \times P_B}{a \times b}$$

$$W = \frac{24.0 \times 16.5}{200 \times 240} = 0.008 \text{ kN/mm}$$

$$M = \frac{1}{8} \times W \times l_1 \times (2l - l_1) \quad (l_1 > l \text{ 時 } l_1 = l)$$

$$= \frac{1}{8} \times 0.008 \times 240 \times (2 \times 500 - 240)$$

$$= 188.1 \text{ kN-mm}$$

- 応 力：  $\sigma$

$$\sigma = \frac{M}{Z} = \frac{188.1}{1187} \doteq 0.16 \text{ kN/mm}^2 \leq \sigma_b$$

上記の結果より設計条件を満足する。

認印	検印	担当

