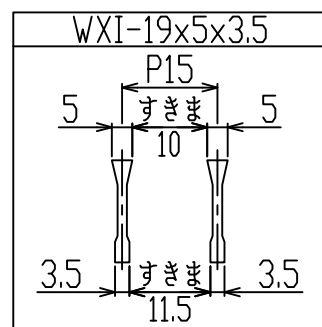
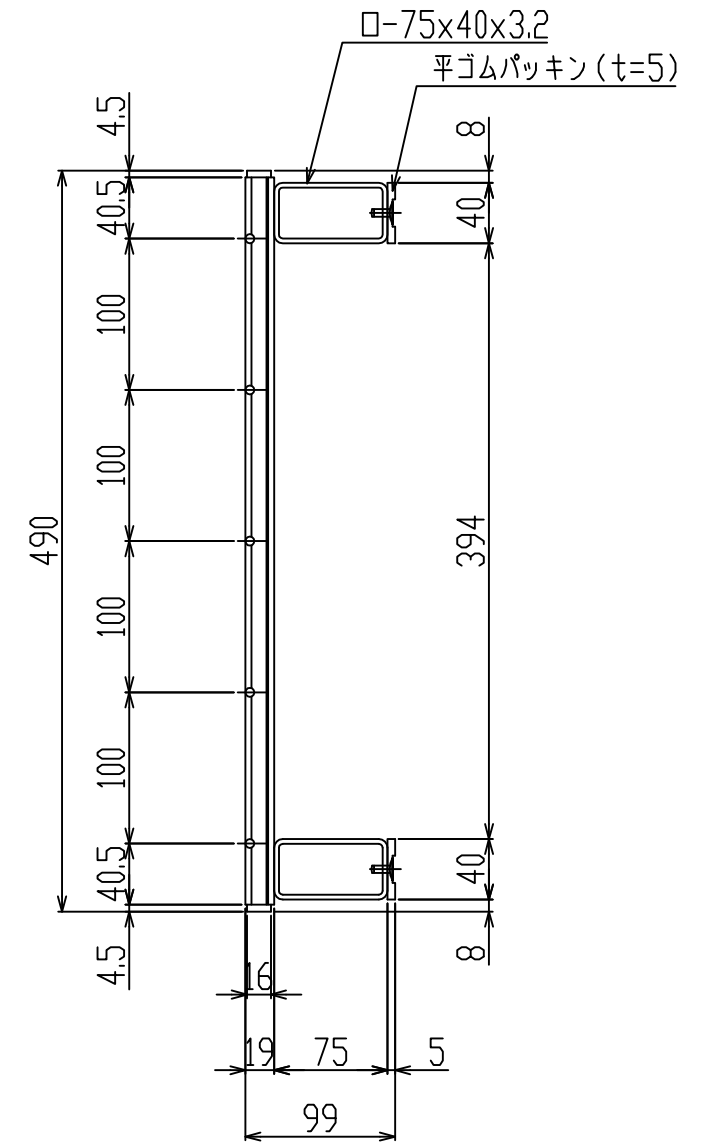
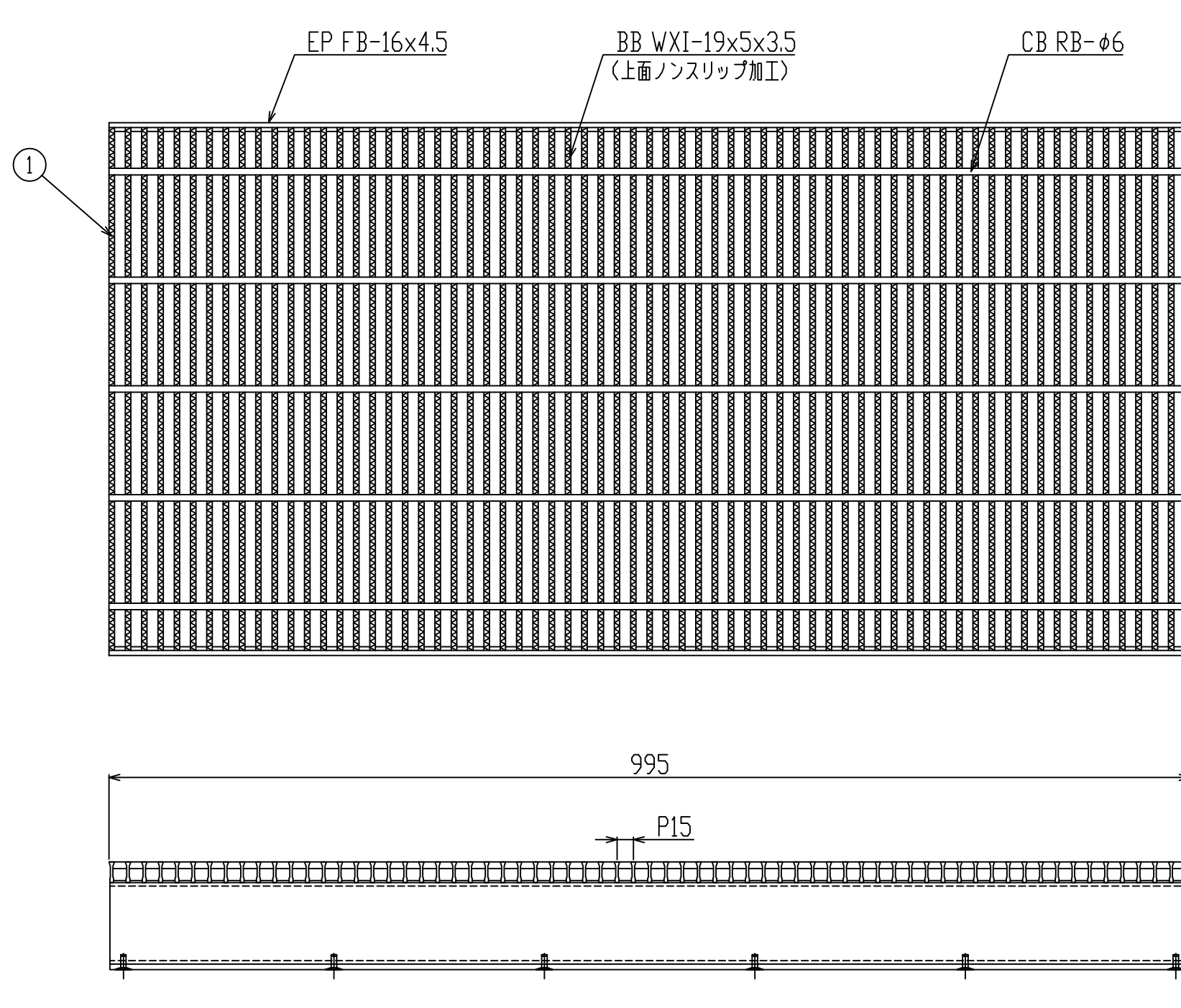


御承認印

--	--	--

1	グレーチング	1	SS400 熔融亜鉛めっき	歩道用
番号	品名	数量	材質・表面処理	備考

記号	訂正内容	日付	備考	担当
品番	WKS-X 49-519 A	製図月日 2016.01.16	担当	製図
図番	WKS-X 49-519 AB	尺度 1/5 用紙A3	<b>片岡産業株式会社</b> <small>大阪市福島区海老江8丁目12番31号                  TEL (06) 6458 0500(代) FAX (06) 6458 0505</small>	

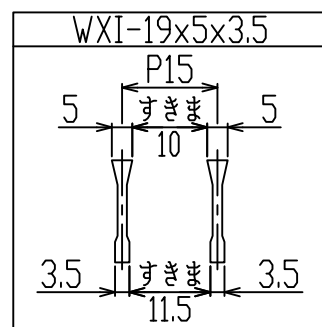
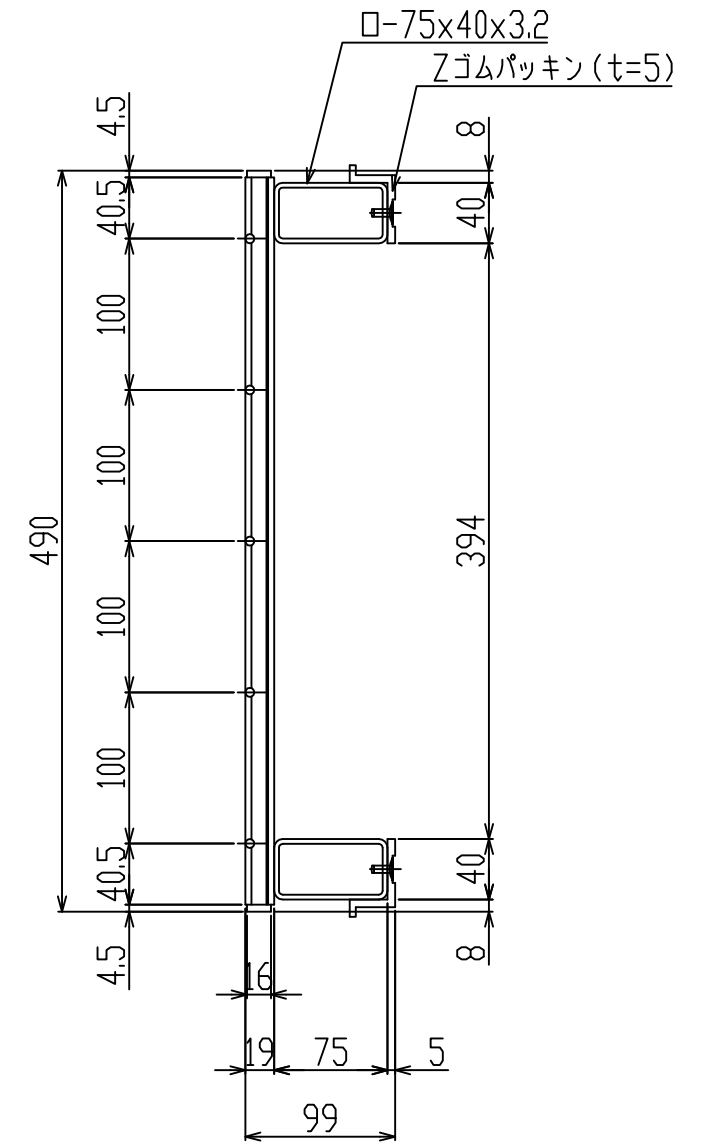
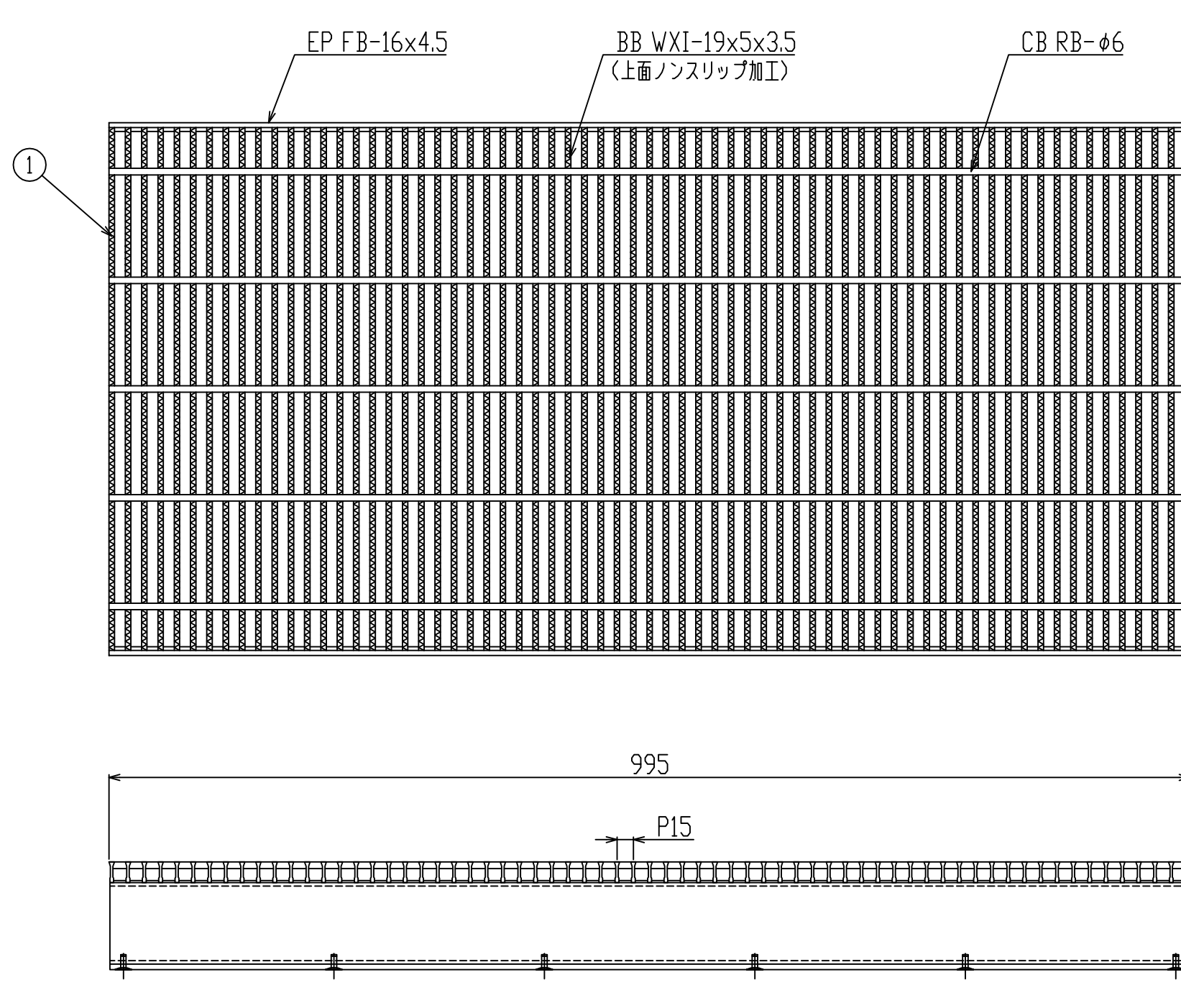


御承認印

--	--	--

1	グレーチング	1	SS400 熔融亜鉛めっき	歩道用
番号	品名	数量	材質・表面処理	備考

記号	訂正内容	日付	備考	担当
品番	WKS-X 49-519 A 平ゴムパッキン付	製図月日 2016.01.16	製図	検図
図番	WKS-X 49-519 AB	尺度 1/5 用紙A3	<b>片岡産業株式会社</b> <small>大阪市福島区海老江8丁目12番31号                  TEL (06) 6458 0500 (代) FAX (06) 6458 0505</small>	



御承認印		

1	グレーチング	1	SS400 溶融亜鉛めっき	歩道用
番号	品名	数量	材質・表面処理	備考

記号	訂正内容	日付	備考		担当
品番	WKS-X 49-519 A Zゴムパッキン付	製図月日 2016.01.16	担当	製図	検図
図番	WKS-X 49-519 AB	尺度 1/5 用紙A3	 <b>片岡産業株式会社</b> 大阪市福島区海老江8丁目12番31号 TEL (06) 6458 0500(代) FAX (06) 6458 0505		

発注の際は本図に押印の上、ご返却願います。

# 強 度 計 算 書

## 製 品

- |        |                |           |                             |
|--------|----------------|-----------|-----------------------------|
| ● 呼称記号 | WKS-X 49 - 519 | ● 適用荷重    | 5.0 kN/m <sup>2</sup> (歩道用) |
| ● 製品寸法 | 490 × L × 19   | ● 適用溝幅    | 400 mm                      |
| ● 使用用途 | 歩道用            | ● ベアリングバー | WXI-19x5x3.5                |

## 計 算 基 準

- |          |                                    |
|----------|------------------------------------|
| ● 荷重     | ● ベアリングバー                          |
| ・ 等分布荷重  | $W' = 0.005 \text{ N/mm}^2$        |
| ・ 支間距離   | $\ell = 400 \text{ mm}$            |
| ● 許容応力   | $\sigma_b = 0.180 \text{ kN/mm}^2$ |
| ● 許容たわみ率 | $\delta/\ell = 1/500$              |
|          | ・ ピッチ                              |
|          | $P_B = 15 \text{ mm}$              |
|          | ・ 断面係数                             |
|          | $Z = 226 \text{ mm}^3$             |
|          | ・ 断面二次モーメント                        |
|          | $I = 2276 \text{ mm}^4$            |
|          | ・ 静弾性係数                            |
|          | $E = 210000 \text{ N/mm}^2$        |

## 強 度 計 算

- 曲げモーメント: M

$$\begin{aligned}
 W &= W' \times P_B \\
 W &= 0.005 \times 15 \\
 W &= 0.075 \text{ N/mm} \\
 M &= \frac{1}{8} \times W \times \ell^2 \\
 &= \frac{1}{8} \times 0.075 \times 400^2 \\
 &= 1500 \text{ N-mm}
 \end{aligned}$$

- 応 力:  $\sigma$

$$\begin{aligned}
 \sigma &= \frac{M}{Z} = \frac{1500}{226} \\
 \sigma &\approx 6.64 \text{ N/mm}^2 \leq \sigma_b = 180 \text{ N/mm}^2
 \end{aligned}$$

- たわみ:  $\delta$

$$\begin{aligned}
 \delta &= \frac{5}{384} \cdot \frac{W \cdot \ell^4}{E \cdot I} \\
 \delta &= \frac{5}{384} \times \frac{0.075 \times 400^4}{210000 \times 2276} \\
 &= 0.052 \text{ mm} \\
 \delta/\ell &= \frac{0.052}{400} = \frac{1}{7647} \leq \frac{1}{500}
 \end{aligned}$$

上記の結果より設計条件を満足する。

認印	検印	担当

