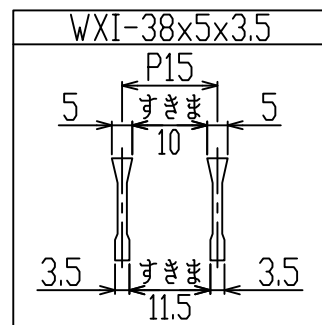


新型
WXIB

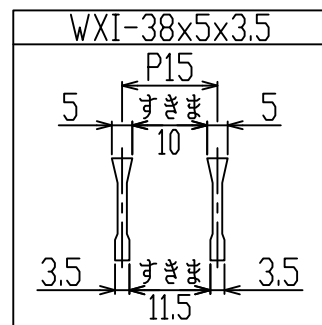
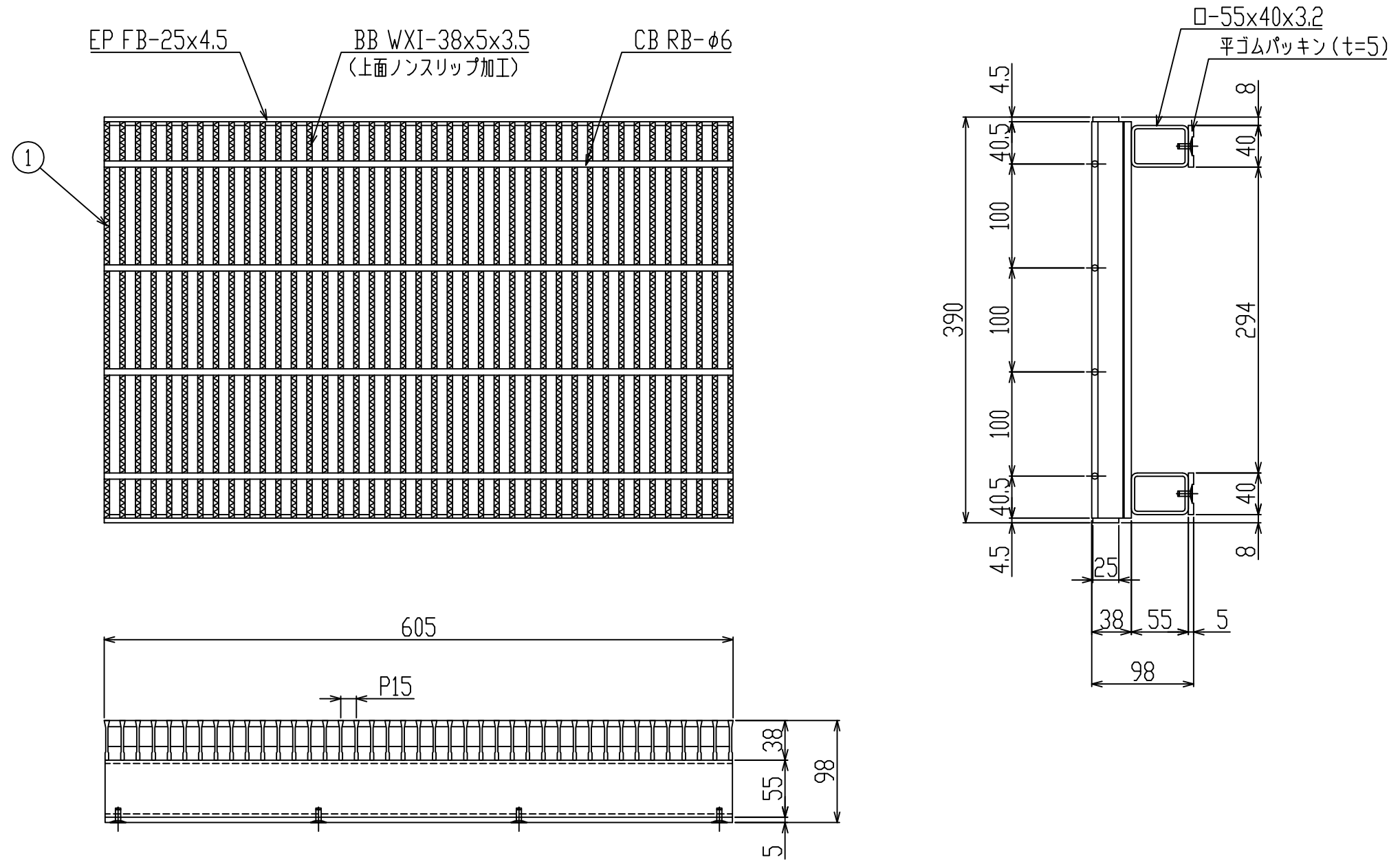


御承認印

| | | | | |
|----|--------|----|---------------|------|
| 1 | グレーチング | 1 | SS400 溶融亜鉛めっき | T-20 |
| 番号 | 品名 | 数量 | 材質・表面処理 | 備考 |

| | | | | |
|----|-----------------|--------------------|---|----|
| 記号 | 訂正内容 | 日付 | 備考 | 担当 |
| 品番 | WKS-X 39-538 B | 製図月日 2016.01.16 | 製図 | 検図 |
| 図番 | WKS-X 39-538 AB | 尺度 1/5 用紙A3 |  片岡産業株式会社 大阪市福島区海老江8丁目12番31号 TEL (06) 6458 0500(代) FAX (06) 6458 0505 | |

発注の際は本図に押印の上、ご返却願います。

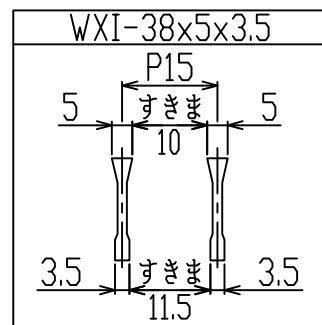
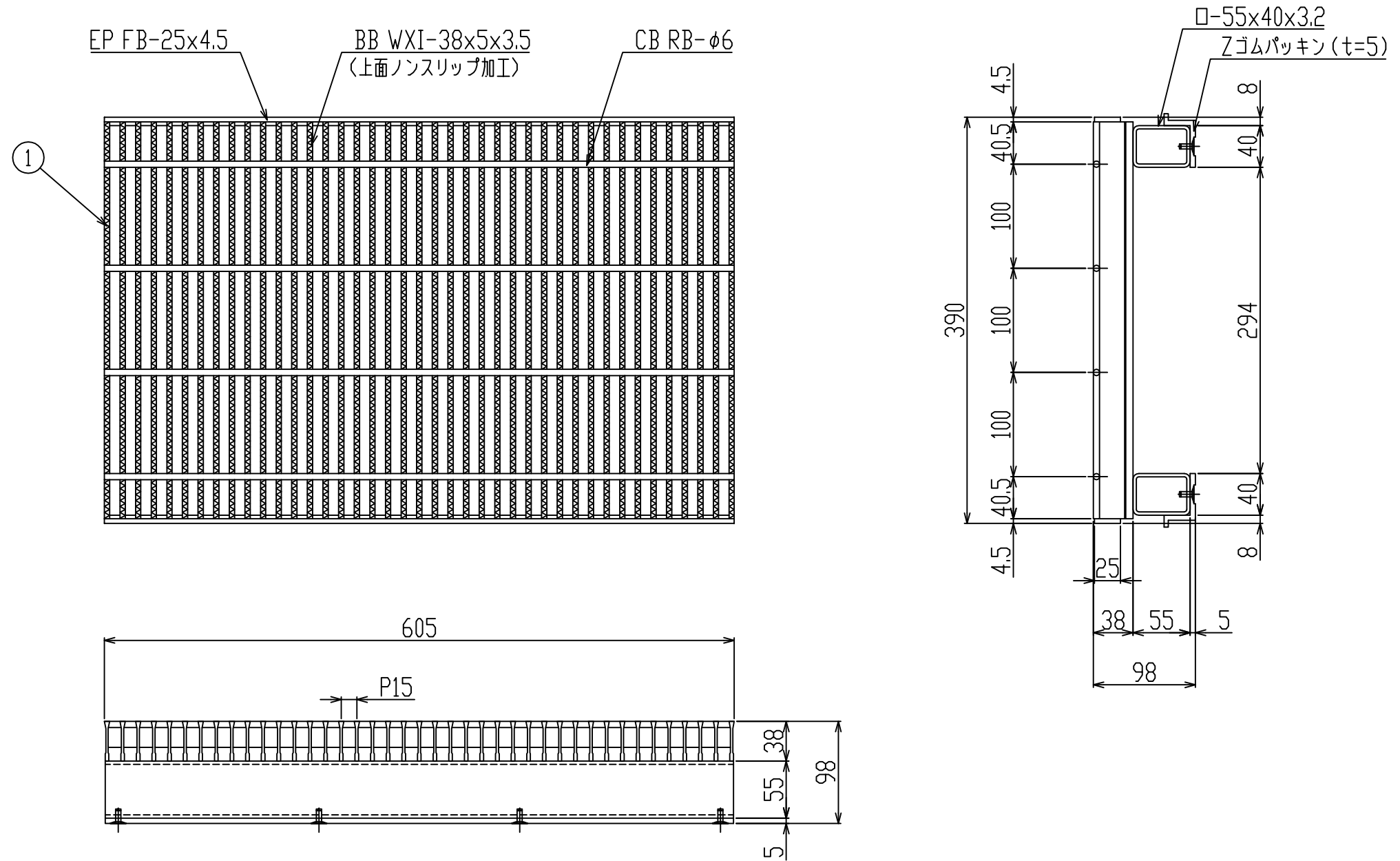


| 御承認印 | | |
|------|--|--|
| | | |

| 1 | グレーチング | 1 | SS400 溶融亜鉛めっき | T-20 |
|----|--------|----|---------------|------|
| 番号 | 品名 | 数量 | 材質・表面処理 | 備考 |

| | | | | |
|----|----------------------------|--------------------|---|----|
| 記号 | 訂正内容 | 日付 | 備考 | 担当 |
| 品番 | WKS-X 39-538 B 平ゴムパッキン付 | 製図月日 2016.01.16 | 製図 | 検図 |
| 図番 | WKS-X 39-538 AB | 尺度 1/5 用紙A3 | 片岡産業株式会社 大阪市福島区海老江8丁目12番31号 TEL (06) 6458 0500(代) FAX (06) 6458 0505 | |

発注の際は本図に押印の上、ご返却願います。



| 御承認印 | | |
|------|--|--|
| | | |

| 1 | グレーチング | 1 | SS400 熔融亜鉛めっき | T-20 |
|----|--------|----|---------------|------|
| 番号 | 品名 | 数量 | 材質・表面処理 | 備考 |

| | | | | |
|----|----------------------------|--------------------|---|----|
| 記号 | 訂正内容 | 日付 | 備考 | 担当 |
| 品番 | WKS-X 39-538 B Zゴムパッキン付 | 製図月日 2016.01.16 | 製図 | 検図 |
| 図番 | WKS-X 39-538 AB | 尺度 1/5 用紙A3 |  片岡産業株式会社 大阪市福島区海老江8丁目12番31号 TEL (06) 6458 0500(代) FAX (06) 6458 0505 | |

発注の際は本図に押印の上、ご返却願います。

強 度 計 算 書

製 品

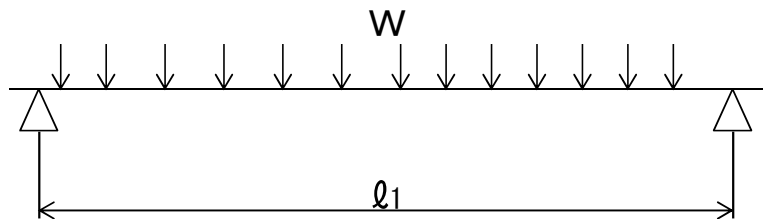
- | | |
|--|--|
| <ul style="list-style-type: none"> ● 呼称記号 WKS-X 39 - 538 ● 製品寸法 390 × L × 38 ● 使用用途 側溝用 | <ul style="list-style-type: none"> ● 適用荷重 T-20 ● 適用溝幅 300 mm ● ベアリングバー-WXI-38x5x3.5 |
|--|--|

計 算 基 準

- | | |
|---|---|
| <ul style="list-style-type: none"> ● 荷重 <ul style="list-style-type: none"> ・ 後輪一輪荷重 $P = 80 \text{ kN}$ ・ 衝撃係数 $i = 0$ ・ 衝撃を考慮した荷重 $P_i = 80.0 \text{ kN}$ ・ 車輪接地面積 $a \times b = 200 \text{ mm} \times 500 \text{ mm}$ ・ 支間距離 $l = 300 \text{ mm}$ ・ ベアリングバー方向荷重長 $l_1 = 500 \text{ mm}$ | <ul style="list-style-type: none"> ● ベアリングバー <ul style="list-style-type: none"> ・ ピッチ $P_B = 15 \text{ mm}$ ・ 断面係数 $Z = 855 \text{ mm}^3$ |
|---|---|

強 度 計 算

- ・ ベアリングバー一本を単純梁として計算する。
- ・ 許容応力 $\sigma_b = 0.180 \text{ kN/mm}^2$



- 曲げモーメント： M

$$W = \frac{P_i \times P_B}{a \times b}$$

$$W = \frac{80.0 \times 15}{200 \times 500} = 0.012 \text{ kN/mm}$$

$$M = \frac{1}{8} \times W \times l_1 \times (2l - l_1) \quad (l_1 > l \text{ 時 } l_1 = l)$$

$$= \frac{1}{8} \times 0.012 \times 300 \times (2 \times 300 - 300)$$

$$= 135.0 \text{ kN-mm}$$

- 応 力： σ

$$\sigma = \frac{M}{Z} = \frac{135.0}{855} \doteq 0.16 \text{ kN/mm}^2 \leq \sigma_b$$

上記の結果より設計条件を満足する。

| | | |
|----|----|----|
| 認印 | 検印 | 担当 |
| | | |

