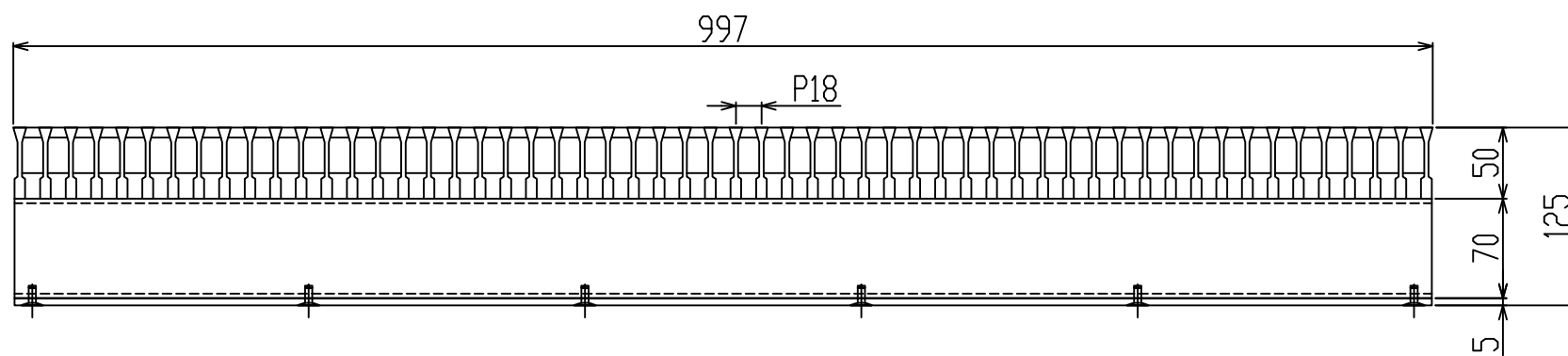
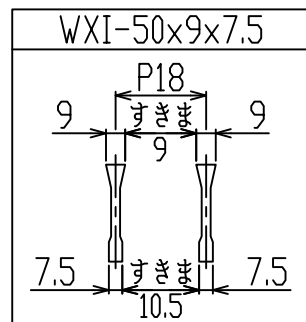
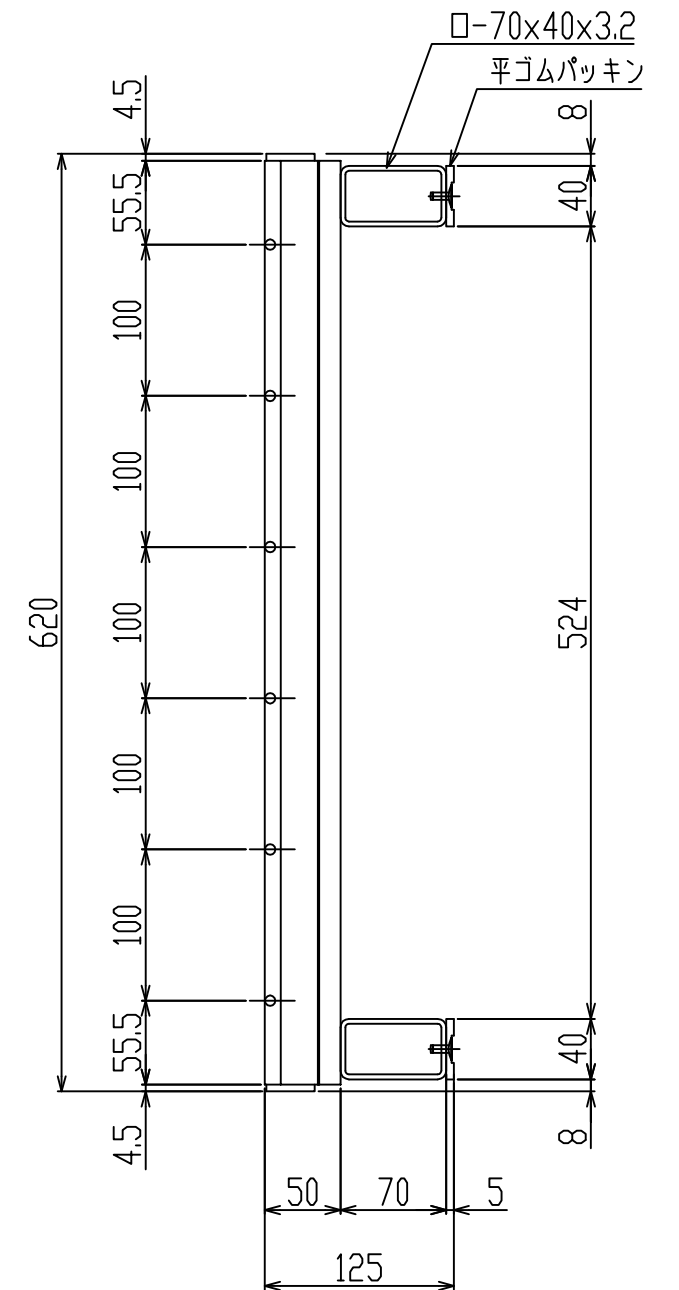
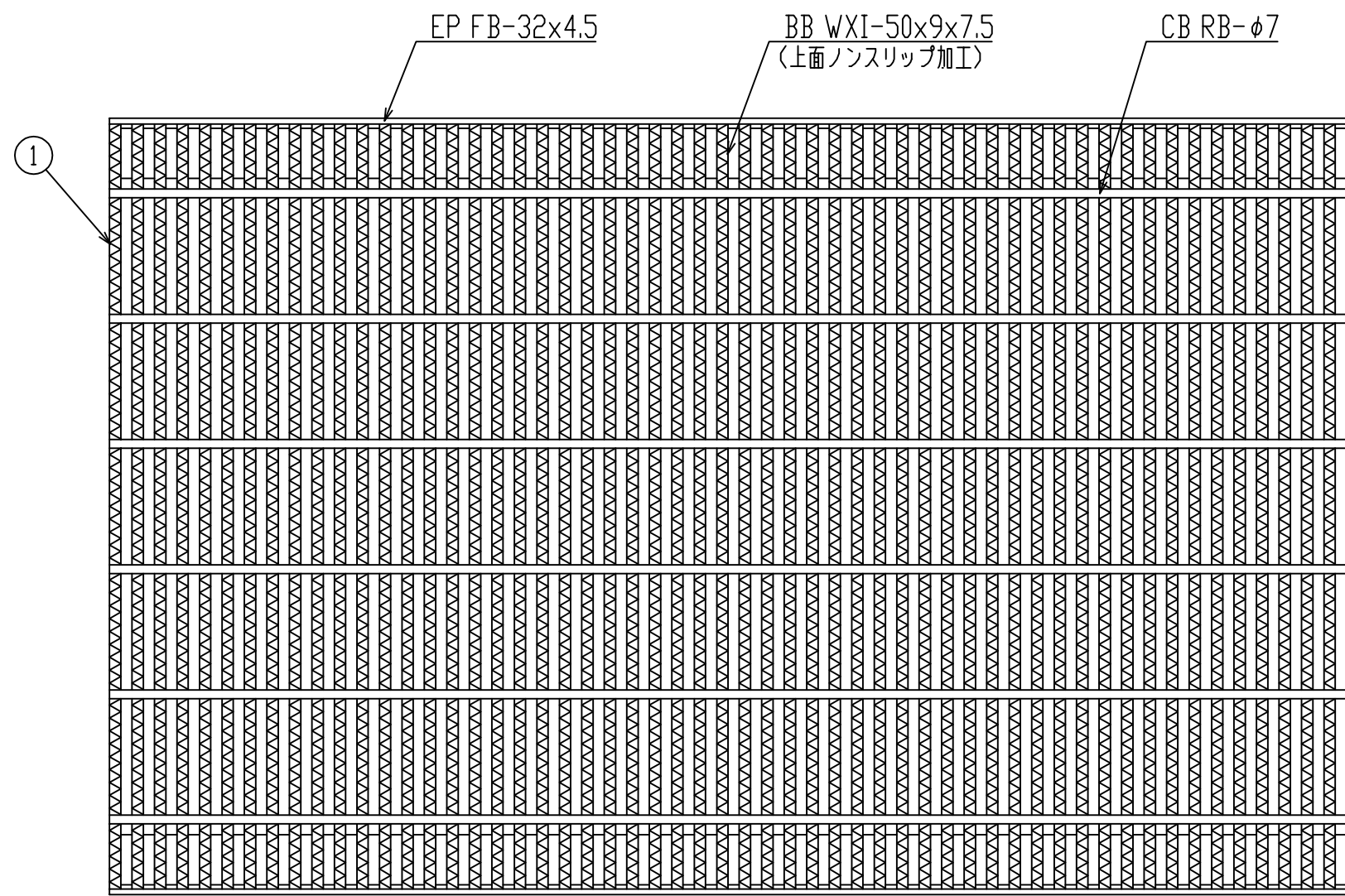


御承認印

新型
WXIB

1	グレーチング	1	SS400 溶融亜鉛めっき	T-20
番号	品名	数量	材質・表面処理	備考

記号	訂正内容	日付	備考	担当
品番	WKJS-X 62-950 A	製図月日 2016.01.16	担当	製図 検図
図番	WKJS-X 62-950 AC	尺度 1/5 用紙A3	片岡産業株式会社 大阪市福島区海老江8丁目12番31号 TEL (06) 6458 0500(代) FAX (06) 6458 0505	



御承認印

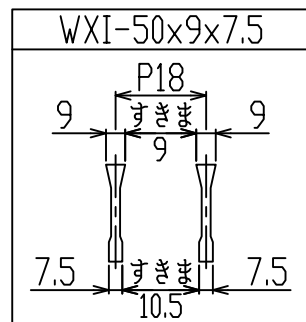
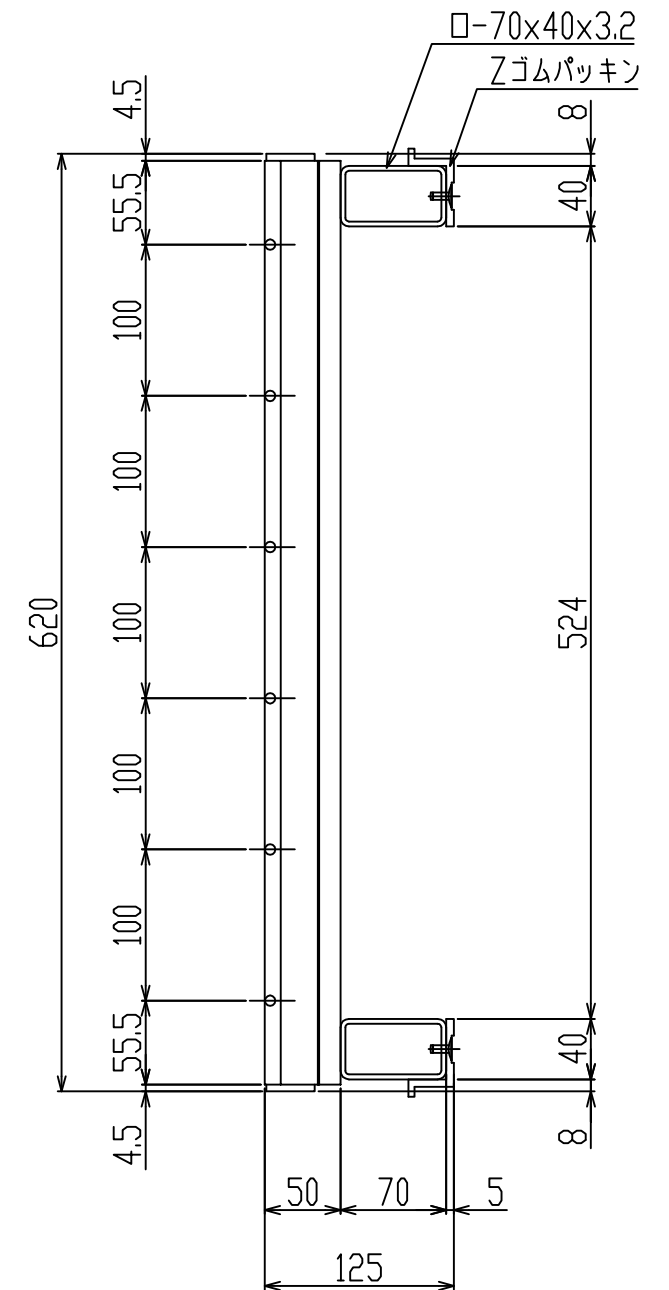
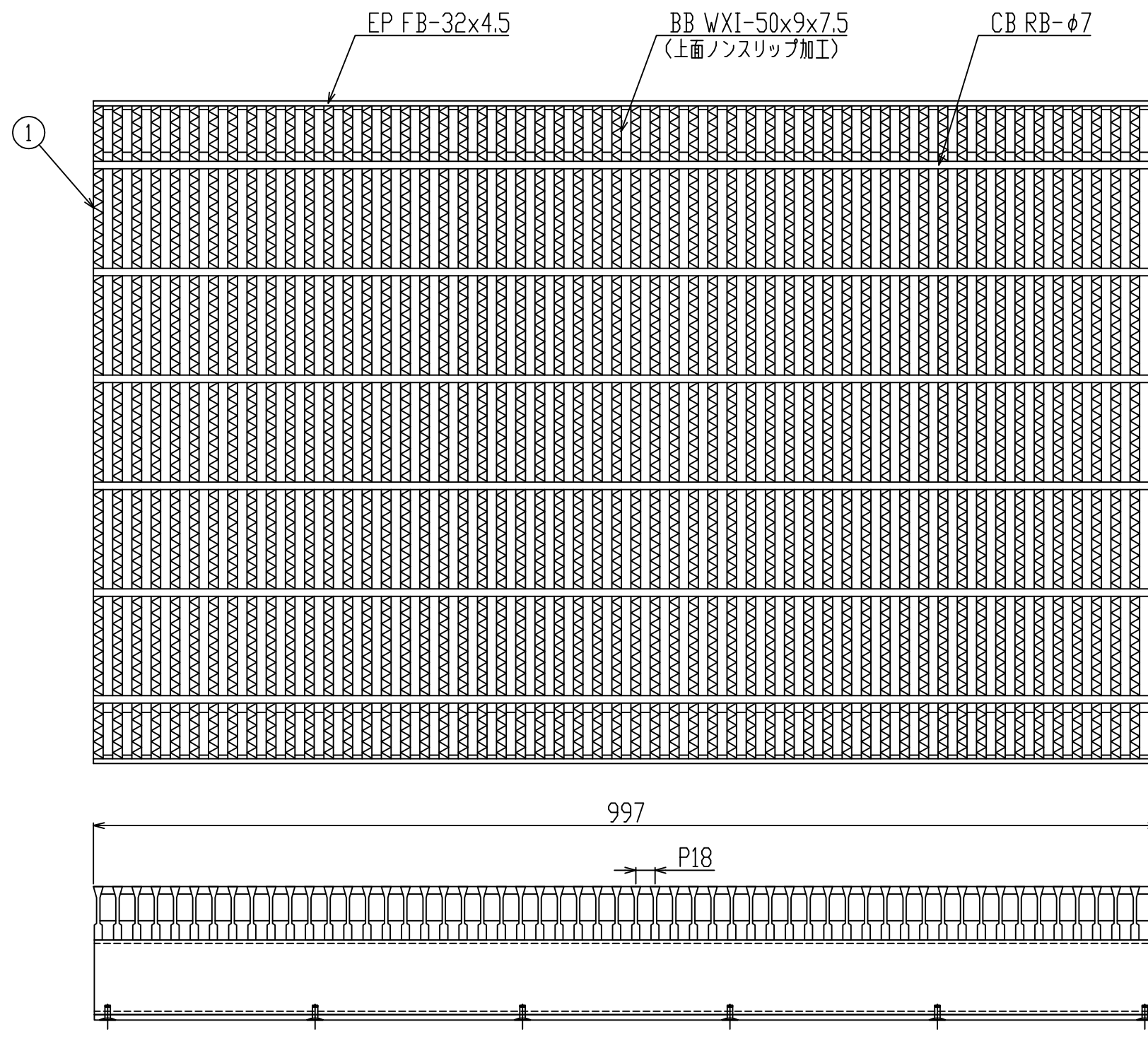
新型
WXIB

1	グレーチング	1	SS400 溶融亜鉛めっき	T-20
番号	品名	数量	材質・表面処理	備考

記号	訂正内容	日付	備考	担当
品番	WKJS-X 62-950 A 平ゴムパッキン付	製図月日 2016.01.16	担	製 図
図番	WKJS-X 62-950 AC	尺度 1/5 用紙A3	検 図	

片岡産業株式会社
 大阪市福島区海老江8丁目12番31号
 TEL (06) 6458 0500(代) FAX (06) 6458 0505

発注の際は本図に押印の上、ご返却願います。



新型
WXIB

御承認印

1	グレーチング	1	SS400 溶融亜鉛めっき	T-20
番号	品名	数量	材質・表面処理	備考

記号	訂正内容	日付	備考	担当
品番	WKJS-X 62-950 A Zゴムパッキン付	製図月日 2016.01.16	担	製図 検図
図番	WKJS-X 62-950 AC	尺度 1/5 用紙A3	 片岡産業株式会社 大阪市福島区海老江8丁目12番31号 TEL (06) 6458 0500 (代) FAX (06) 6458 0505	

強度計算書

製品

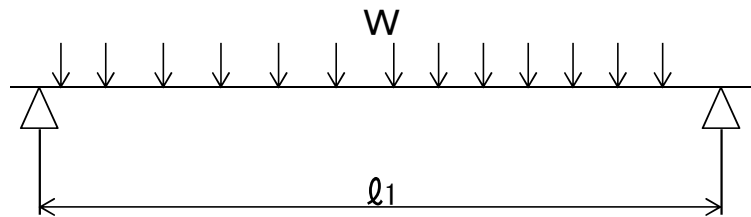
- 呼称記号 WKJS-X 62 - 950
- 適用荷重 T-20
- 製品寸法 620 × L × 50
- 適用溝幅 500 mm
- 使用用途 側溝用
- ベアリングバー WXI-50x9x7.5

計算基準

- 荷重
 - ・ 後輪一輪荷重 $P = 80 \text{ kN}$
 - ・ 衝撃係数 $i = 0$
 - ・ 衝撃を考慮した荷重 $P_i = 80.0 \text{ kN}$
 - ・ 車輛接地面積 $a \times b = 200 \text{ mm} \times 500 \text{ mm}$
 - ・ 支間距離 $l = 524 \text{ mm}$
 - ・ ベアリングバー方向荷重長 $l_1 = 500 \text{ mm}$
- ベアリングバー
 - ・ ピッチ $P_B = 18 \text{ mm}$
 - ・ 断面係数 $Z = 3059 \text{ mm}^3$

強度計算

- ・ ベアリングバー一本を単純梁として計算する。
- ・ 許容応力 $\sigma_b = 0.180 \text{ kN/mm}^2$



- 曲げモーメント： M

$$W = \frac{P_i \times P_B}{a \times b}$$

$$W = \frac{80.0 \times 18}{200 \times 500} = 0.014 \text{ kN/mm}$$

$$M = \frac{1}{8} \times W \times l_1 \times (2l - l_1) \quad (l_1 > l \text{ 時 } l_1 = l)$$

$$= \frac{1}{8} \times 0.014 \times 500 \times (2 \times 524 - 500)$$

$$= 493.2 \text{ kN-mm}$$

- 応力： σ

$$\sigma = \frac{M}{Z} = \frac{493.2}{3059} \div 0.16 \text{ kN/mm}^2 \leq \sigma_b$$

上記の結果より設計条件を満足する。

認印	検印	担当

